

SPARE PARTS CATALOGUE
CHAIN SAWS: MOTOSIERRA T540 XP® II

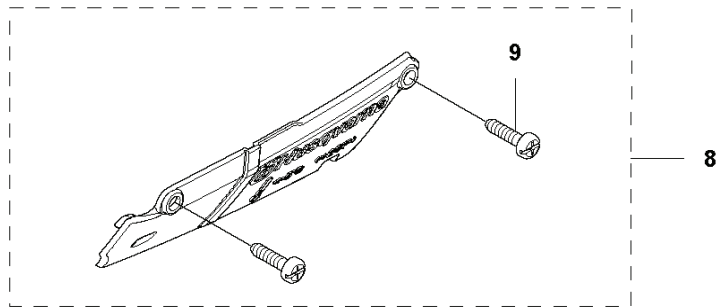
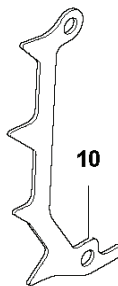
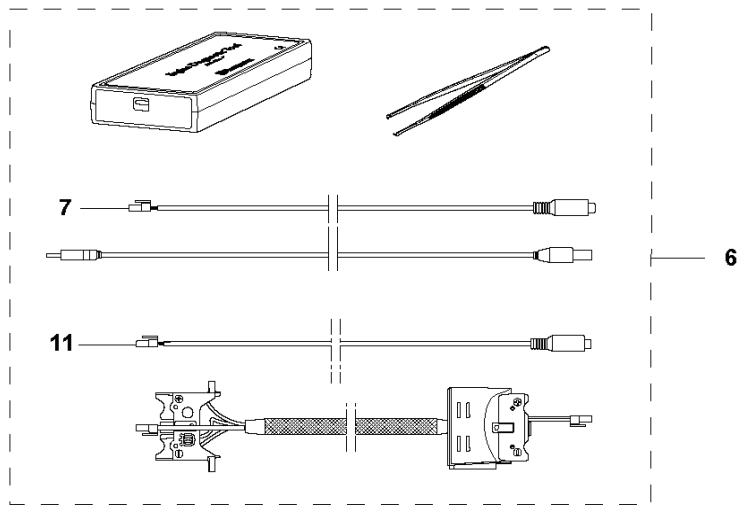
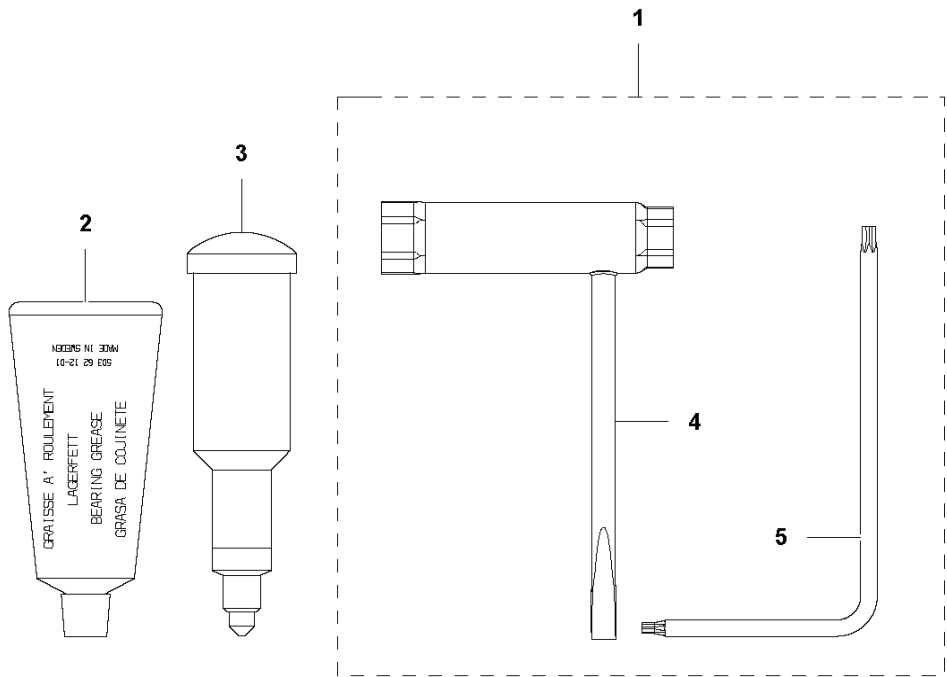
Spare Parts List

SPARE PARTS LIST

CHAIN SAWS

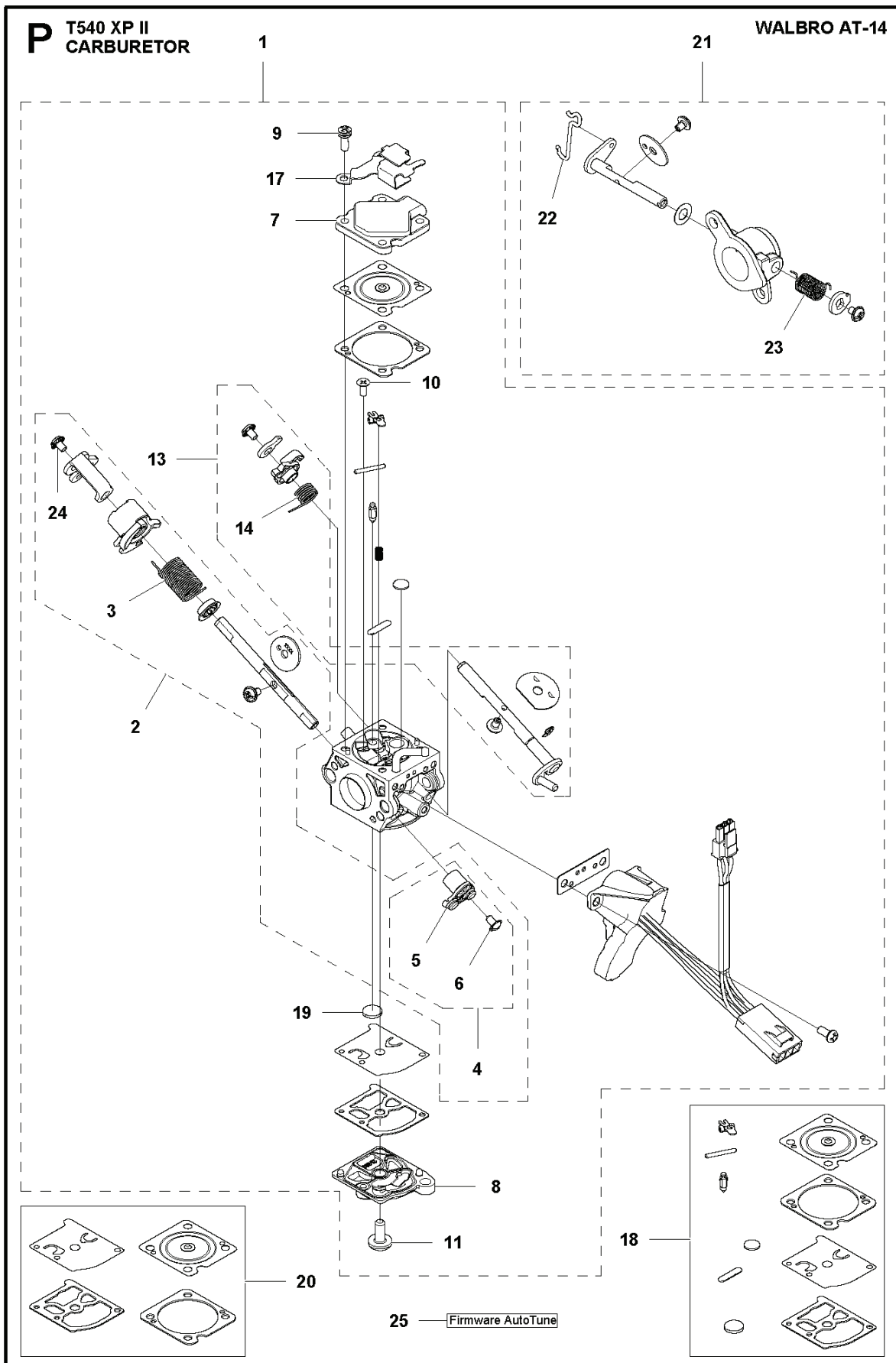
MOTOSIERRA T540 XP® II

**Q T540 XP II
ACCESSORIES**



CHAIN SAWS

PXM_REF	PXM_PARTNO	DESCRIPTION	PXM_REMARK	QTY.
1	503558510	HERRAMIENTA		1
2	503621201	GRASA		1
3	501911401	ENGRASADOR		1
4	522521102	LLAVE COMBINADA		1 1
5	575880701	LLAVE		1 1
6	583897101	DIAGNOSTIC TOOL KIT		1
7	576183401	CONJUNTO CABLE		1 6
8	579384801	CONJUNTO DE INVIERNO		1
9	503217016	TORNILLO CCRPANT		2 8
10	515997201	APOYO DE CORTEZA		1
11	576952201	CONJUNTO CABLE		1 6



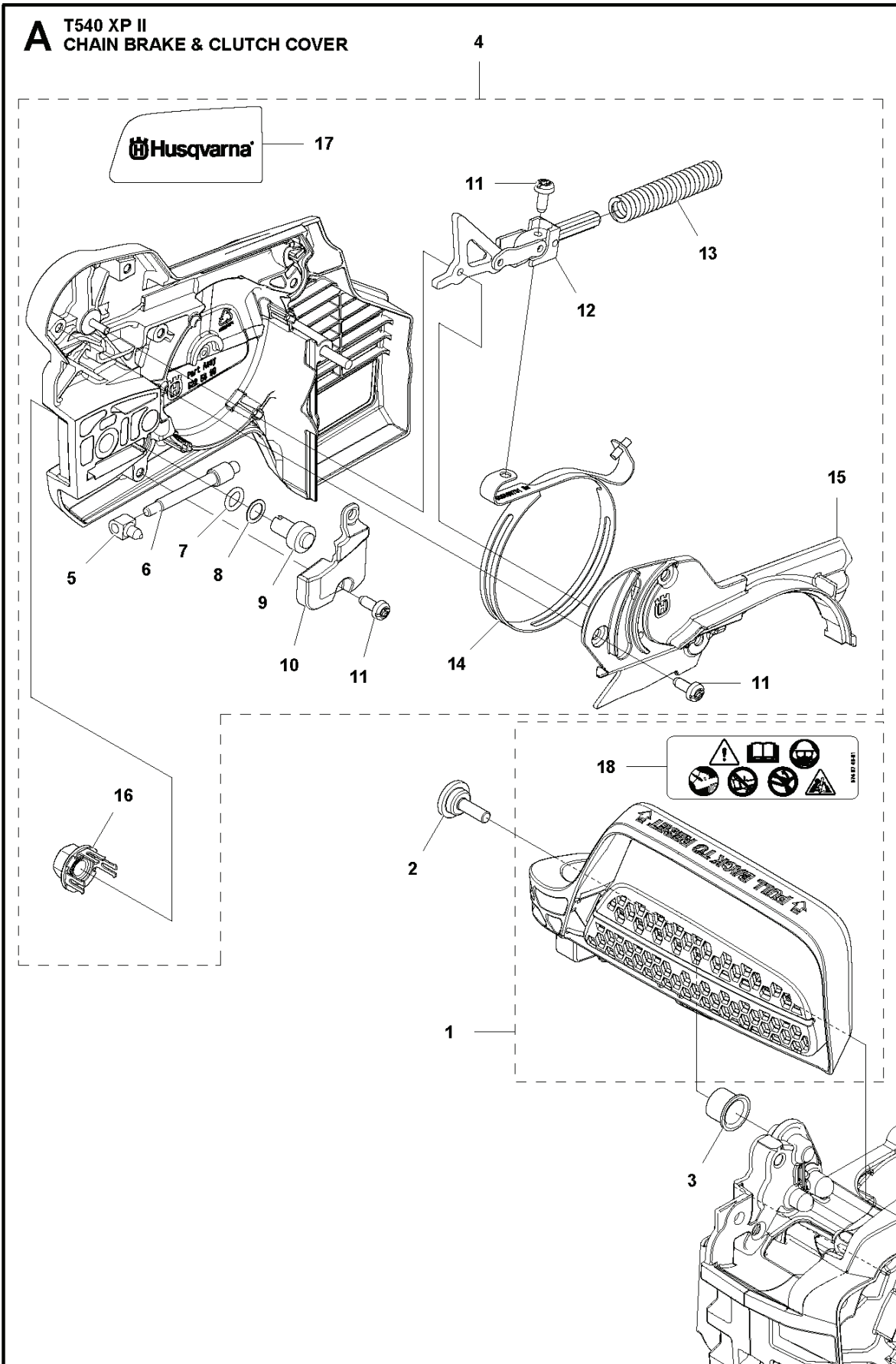
CHAIN SAWS

PXM_REF	PXM_PARTNO	DESCRIPTION	PXM_REMARK	QTY.
1	586341402	CARBURADOR	Walbro AT-14	1
2	577954901	JUEGO		1 1
3	574359401	MUELLE		1 1,2
4	577753401	PALANCA DE ACELERADOR COMPL.		1 1,2
5	577219201	PALANCA DE ACELERADOR COMPL.		1 1,2,4
6	544111501	TORNILLO		1 1,2,4
7	574358101	CUBIERTA		1 1
8	576666801	PUMP COVER		1 1
9	537003101	TORNILLO		4 1
10	502847101	TORNILLO		1 1
11	574359001	TORNILLO		1 1
13	577955001	JUEGO		1 1
14	574359301	MUELLE		1 1,13
17	588093801	SOPORTE		1 1
18	580699901	JUEGO DE REPARACIÓN	Walbro K2-AT. Repair kit	1
19	501666101	PANTALLA		1 1,18
20	580700001	JUEGO DE JUNTAS	Walbro D2-AT. Set of gaskets	1
21	574437601	CONJUNTO DE MARIPOSA		1
22	574521101	ARTICULACIÓN		1 21
23	576670201	MUELLE		1 21
24	544111501	TORNILLO		1 1,2
25	.	TBD	Download from your local support site	1

CHAIN SAWS

PXM_REF	PXM_PARTNO	DESCRIPTION	PXM_REMARK	QTY.
1	576353601	TAPA FILTRO		1
5	735310820	ARANDELA PRISIONERO		1 1
6	574453104	CONJUNTO FILTRO DE AIRE	80my	1
6	574453103	CONJUNTO FILTRO DE AIRE	52my	1
6	586092401	CONJUNTO FILTRO DE AIRE	Non-woven	1
7	506948402	SOPORTE DE FILTRO COMP.		1
8	525619201	JUNTA		1 7
9	586341402	CARBURADOR	Walbro AT-14	1
10	.	TBD	Download from your local support site	0
11	574437601	CONJUNTO DE MARIPOSA		1
12	525824801	SCREW ITXSCT		3
13	574353502	TORNILLO ITXSCM		2
14	523056801	MANGUERA DE COMBUSTIBLE		1
15	516003301	MANGUERA		1
16	574366401	MANDO DE ESTRANGULADOR COMPL.		1
17	503936601	PURGE		1
18	525396802	TUBO DE ADMISIÓN COMPLETO		1
20	577406401	MANGUERA		1
21	522890301	SOPORTE DEL CARBURADOR		1
22	574620401	NUT SQUARE		2 21
23	526222001	SCREW CITXPANT		1
24	577401202	TORNILLO ITXSCM		4
26	574444502	FOAMING FILTER		1 6
27	537051801	TAPÓN		1

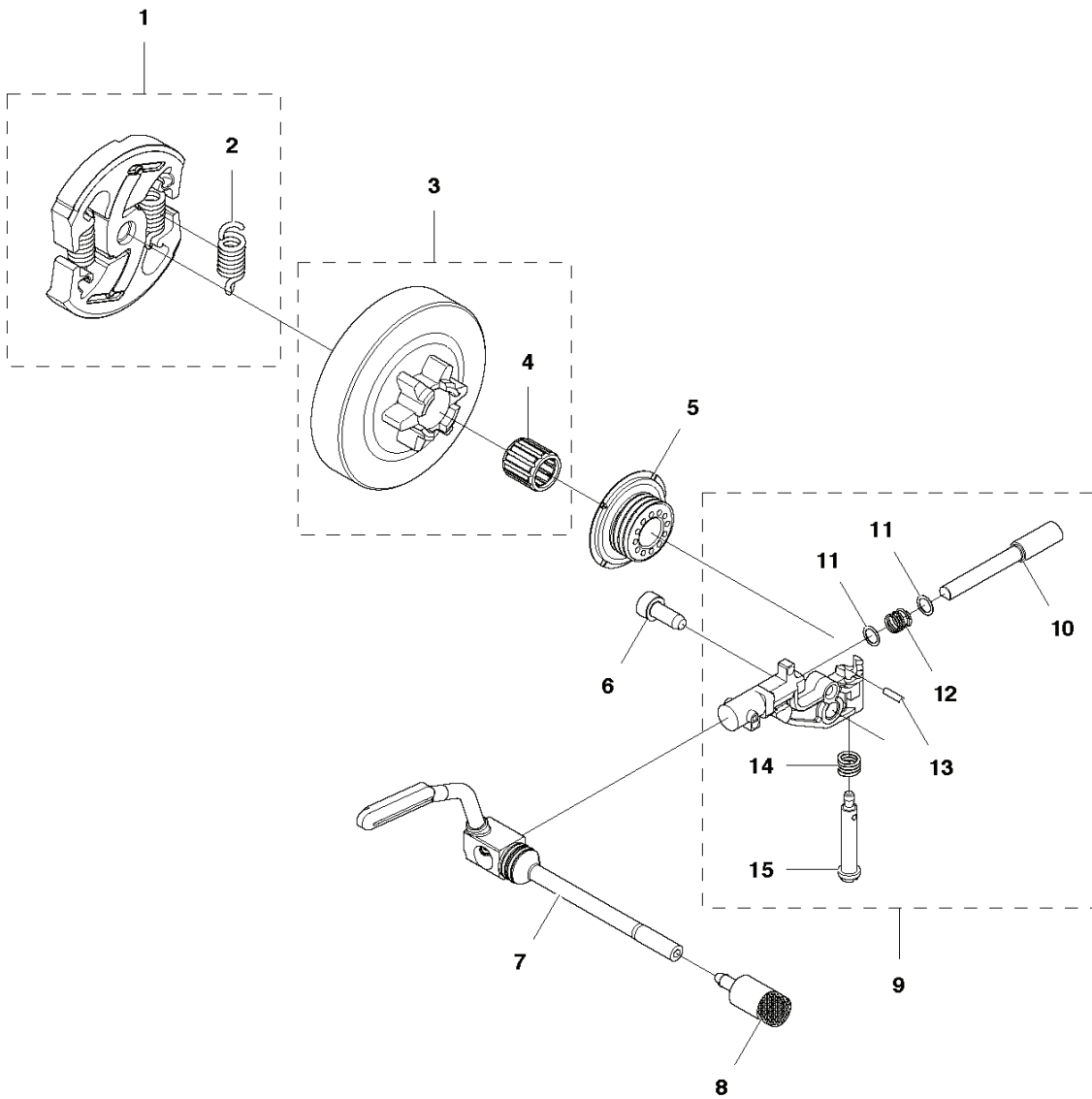
A T540 XP II
CHAIN BRAKE & CLUTCH COVER



CHAIN SAWS

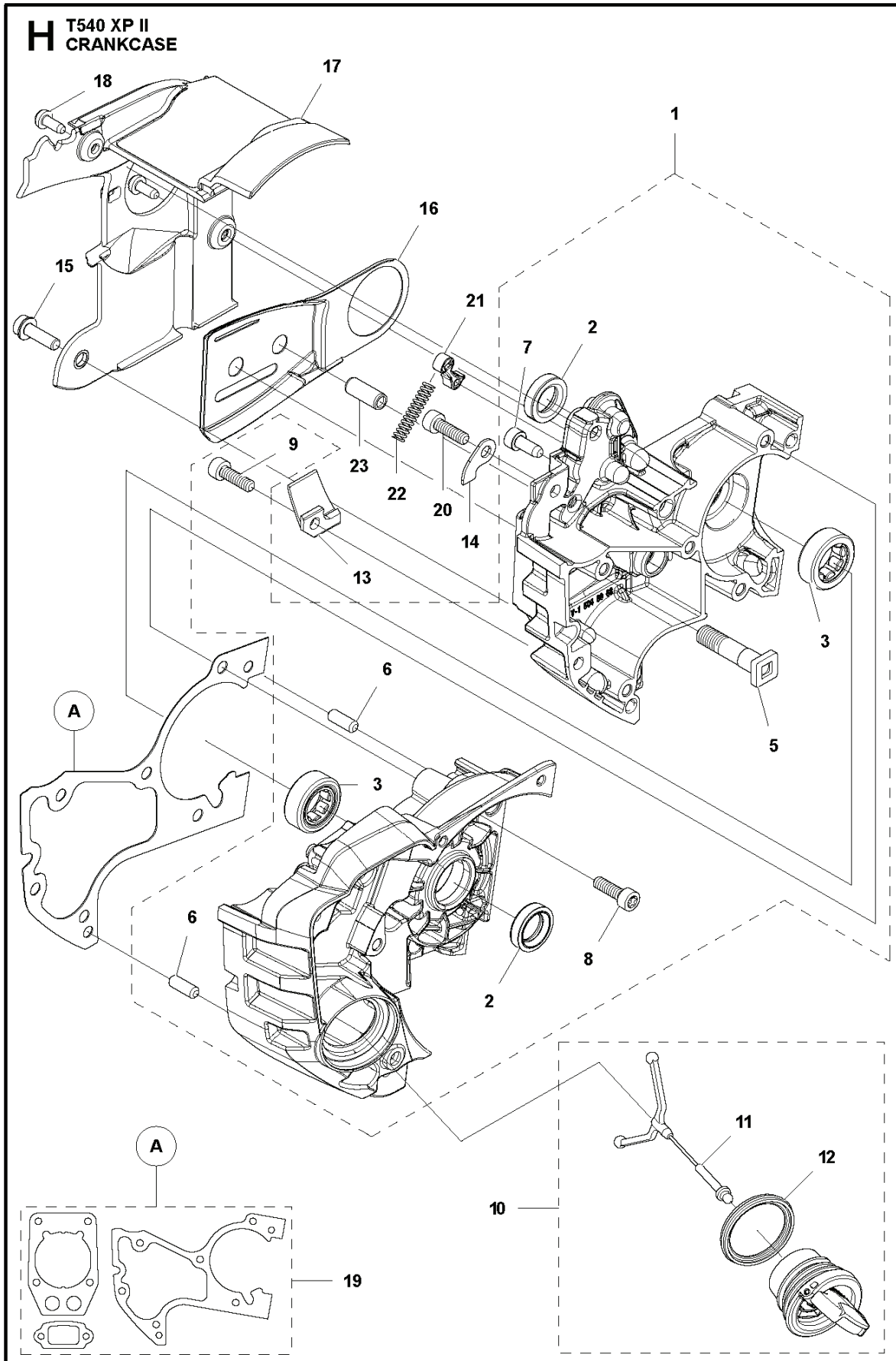
PXM_REF	PXM_PARTNO	DESCRIPTION	PXM_REMARK	QTY.
1	577829701	CONJUNTO PROTECCIÓN MANO		1
2	526834501	TORNILLO		1
3	537202801	BUSHING		1
4	505543103	CUBIERTA DE EMBRAGUE COMPLETA		1
5	588850301	CLAVIJA		1 4
6	537397001	TORNILLO SINFIN		1 4
7	740480702	ANILLO TORICA		1 4
8	503230063	ARANDELA		1 4
9	537079402	RUEDA HELICOIDAL		1 4
10	505214501	CUBIERTA		1 4
11	526222001	SCREW CITXPANT		7 4
12	505199301	RÓTULA COMPLETA		1 4
13	529279301	MUELLE DE FRENO		1 4
14	505566701	CONJUNTO FUELLE DE FRENO		1 4
15	505543302	CUBIERTA		1 4
16	505197301	TUERCA		1 4
17	515996701	ADHESIVO		1 4
18	586249001	ETIQUETA		1 1

B T540 XP II
CLUTCH & OIL PUMP



CHAIN SAWS

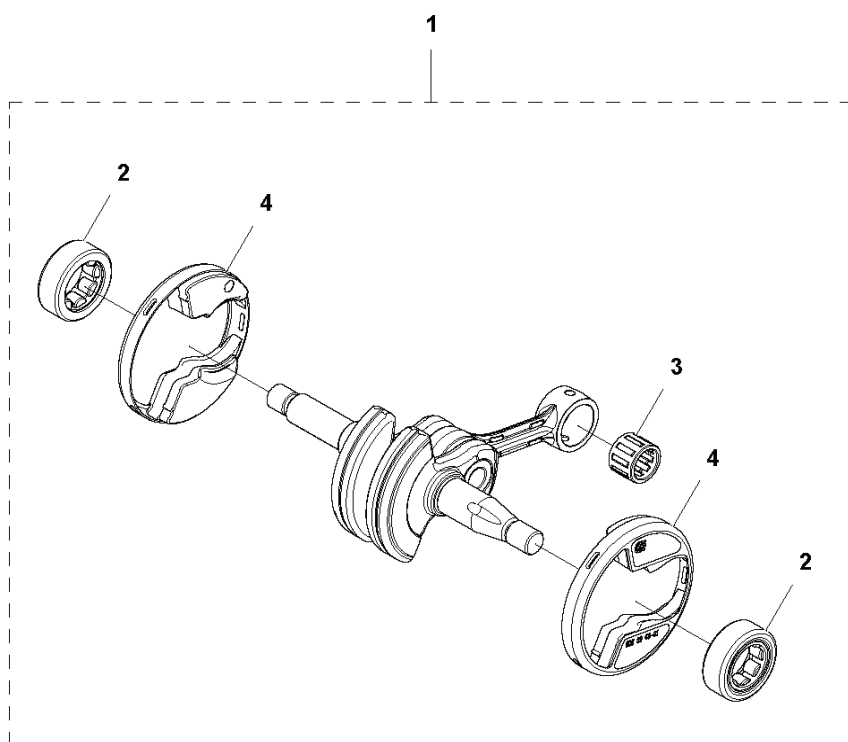
PXM_REF	PXM_PARTNO	DESCRIPTION	PXM_REMARK	QTY.
1	586864001	EMBRAGUE COMPLETO		1
2	574718801	MUELLE DE EMBRAGUE		2 1
3	577389702	TAMBOR DE EMBRAGUE	0.325" - 7T	1
3	577389701	TAMBOR DE EMBRAGUE	3/8" - 7T	1
4	503254601	COJINETE DE AGUJAS		1 3
5	504786001	RUEDA HELICOIDAL		1
6	525764601	SCREW ITXSCT		1
7	504736001	MANGUERA DE ACEITE		1
8	503967501	SONDA DE ACEITE		1
9	544180103	BOMBA DE ACEITE COMPLETA		1
10	537069102	PISTÓN DE BOMBA		1 9
11	503230060	ARANDELA		2 9
12	503891601	MUELLE		1 9
13	721116430	PASADOR RASURADO		1 9
14	503891501	MUELLE		1 9
15	537027101	TORNILLO DE AJUSTE		1 9



CHAIN SAWS

PXM_REF	PXM_PARTNO	DESCRIPTION	PXM_REMARK	QTY.
1	574618002	CÁRTER COMPLETO		1
2	588139701	SELLO RADIAL		2 1
3	505394701	COJINETE DE RODILLOS		2 1
5	505217301	PERNO DE ESPADA		1 1
6	720130710	PASADOR CILÍNDRICO		2 1
7	525764601	SCREW ITXSCT		1 1
8	525824901	TORNILLO ITXSCT		6 1
9	505574116	TORNILLO ITXSCT		1 1
10	577878603	TAPÓN DE DEPÓSITO COMPLETO		1
11	503578901	HOLDER		1 10
12	589241301	JUNTA		1 10
13	505288501	CAPTOR DE CADENA		1
14	580250401	ARANDELA		1
15	525755101	TORNILLO ITXSCT		1
16	505521401	PLACA GUÍA DE CADENA		1
17	516034501	CUBIERTA		1
18	526222001	SCREW CITXPANT		2
19	576666101	JUEGO DE JUNTAS	A=Set of gaskets	1
20	505574116	TORNILLO ITXSCT		1
21	505201201	FIADOR		1
22	503436501	MUELLE DE POSICIÓN		1
23	501623301	PASADOR DE MUELLE		1

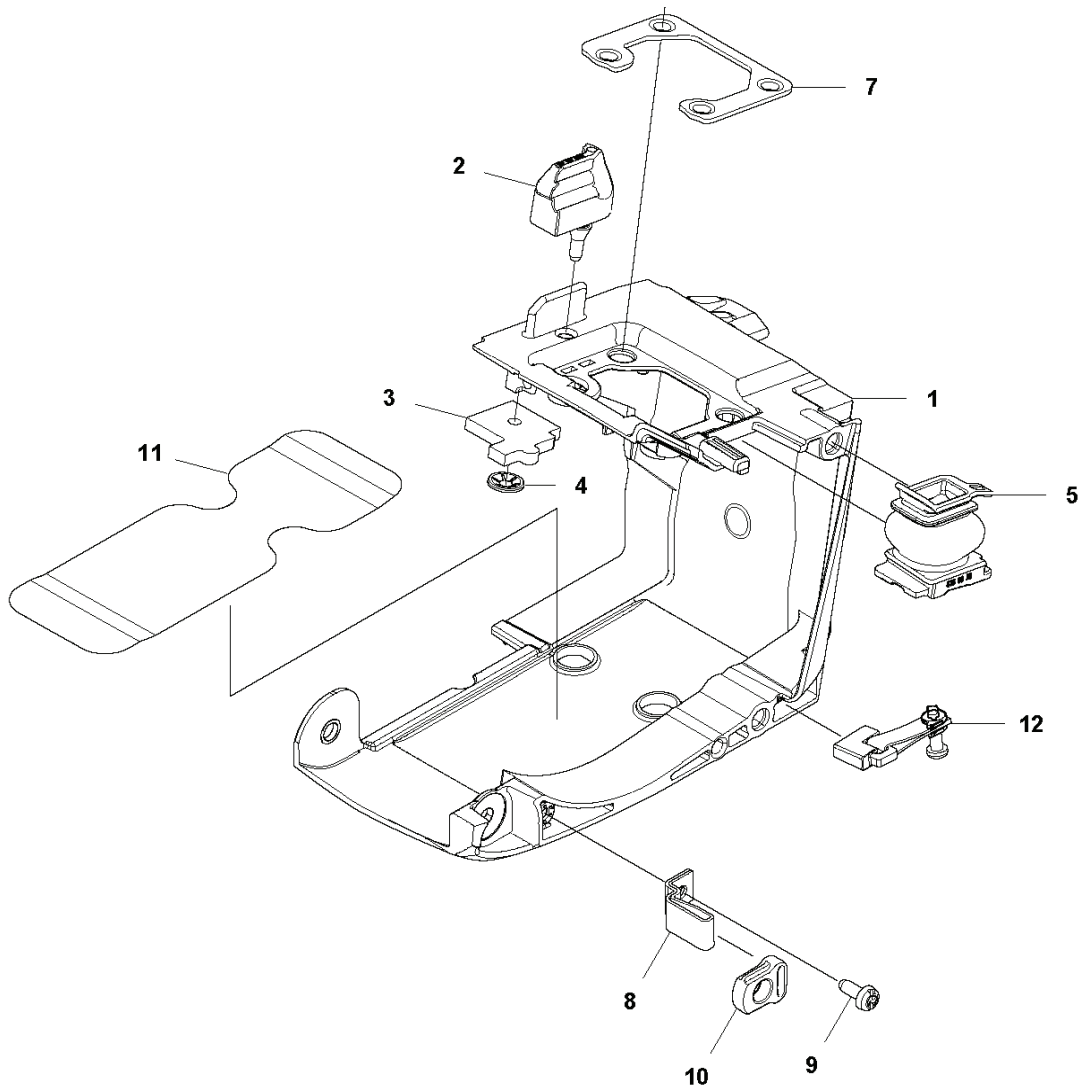
E T540 XP II
CRANK SHAFT



CHAIN SAWS

PXM_REF	PXM_PARTNO	DESCRIPTION	PXM_REMARK	QTY.
1	576665901	CIGÜEÑAL COMPLETO		1
2	505394701	COJINETE DE RODILLOS		2 1
3	503255501	COJINETE DE AGUJAS		1 1
4	505394801	CAZOLETA		2 1

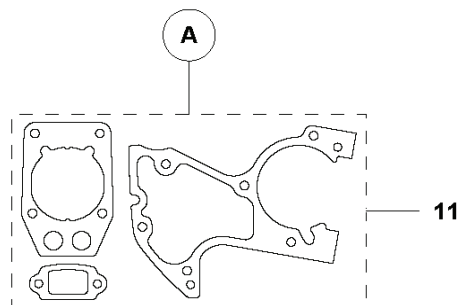
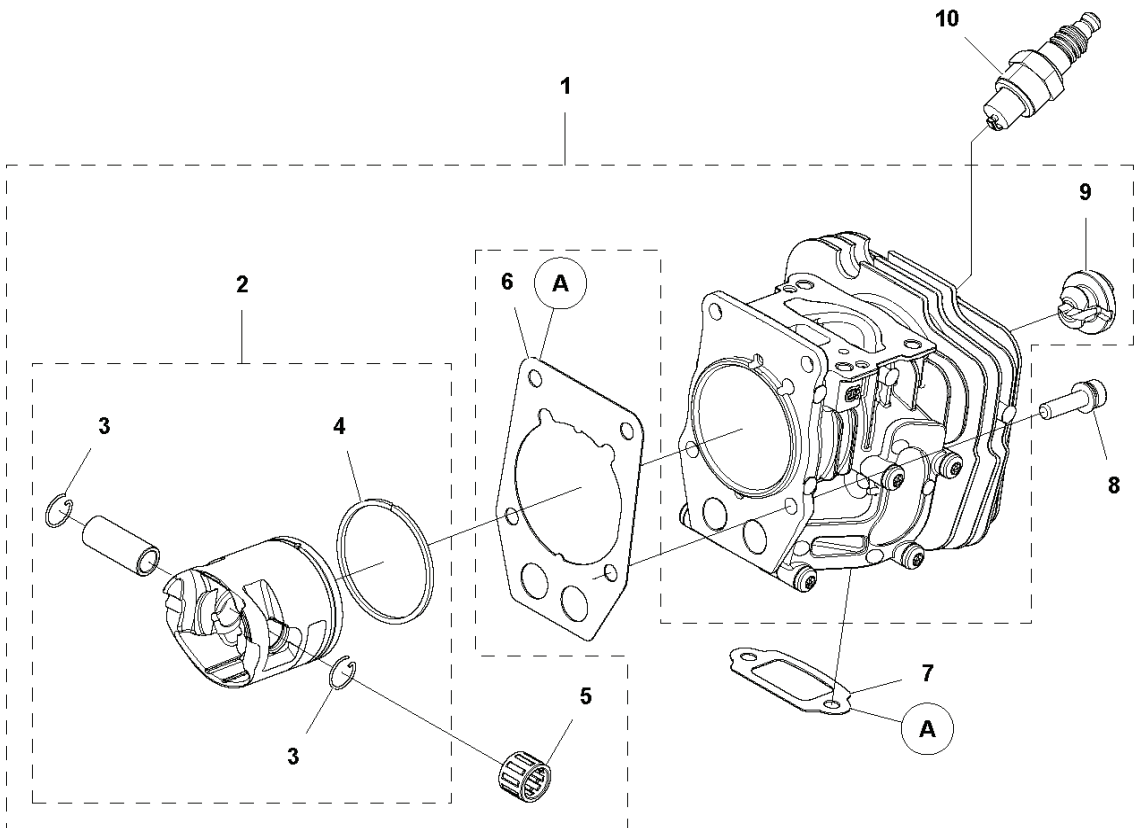
C T540 XP II
CYLINDER COVER



CHAIN SAWS

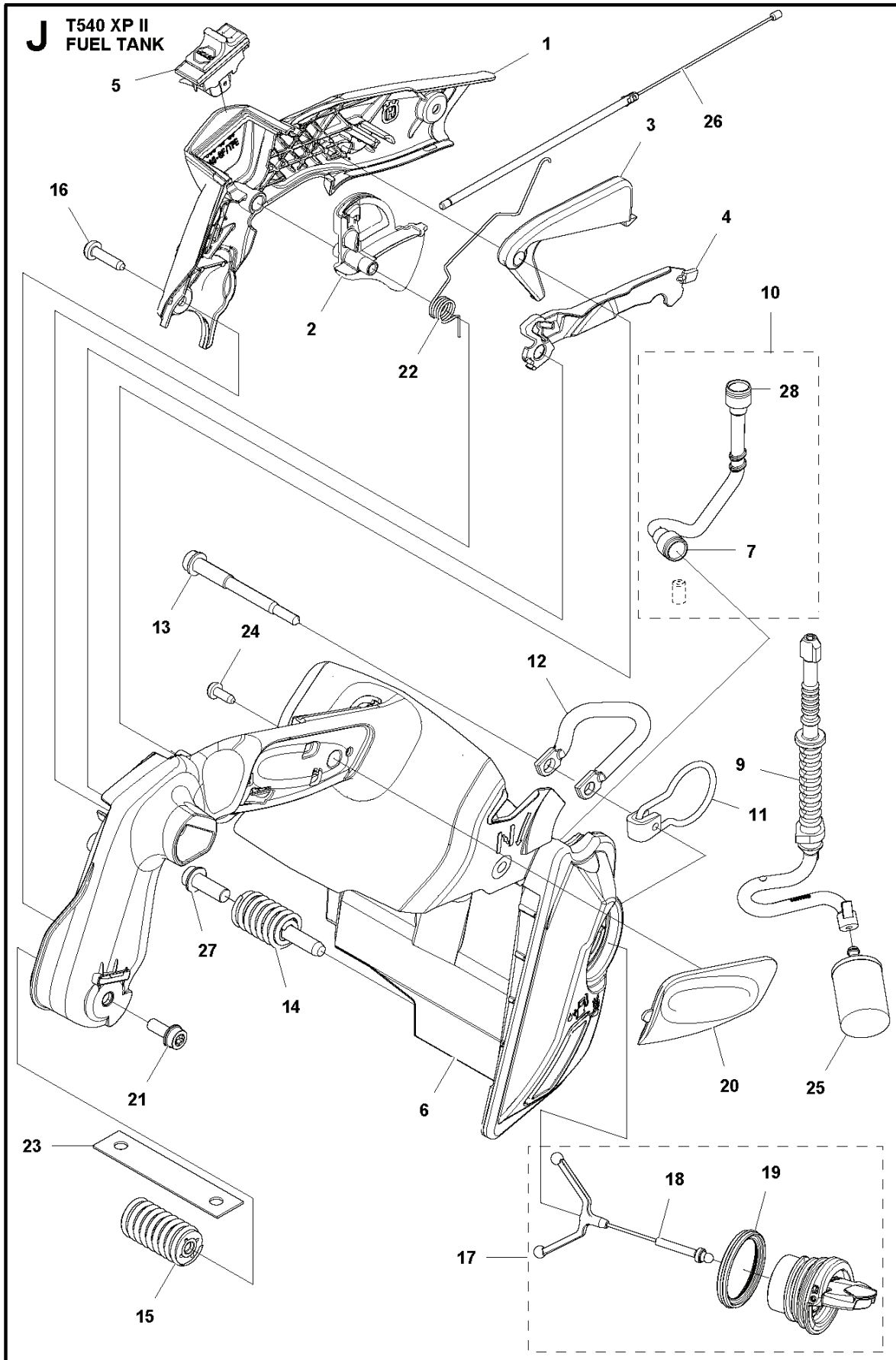
PXM_REF	PXM_PARTNO	DESCRIPTION	PXM_REMARK	QTY.
1	516034603	CUBIERTA DE CILINDRO COMPLETA		1
2	576884601	APOYO		1
3	575550201	SELLO		1
4	735583000	ARANDELA		1
5	515997301	FUELLE		1
7	579173101	PLACA		1
8	579733101	CORREA		1
9	526222001	SCREW CITXPANT		1
10	584952901	CUÑA		1
11	586691601	DEFLECTOR TÉRMICO		1
12	592616502	LIMITADOR		1

D T540 XP II
CYLINDER & PISTON



CHAIN SAWS

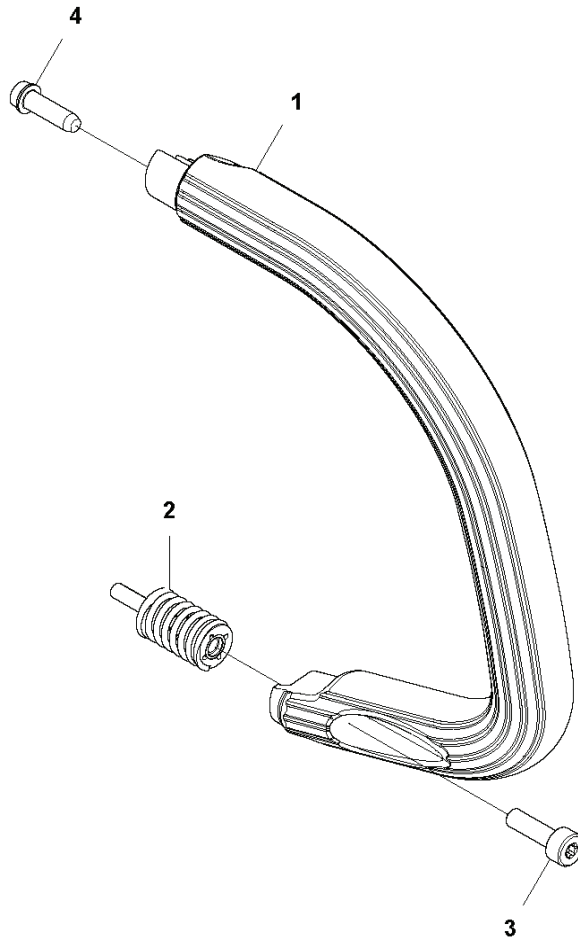
PXM_REF	PXM_PARTNO	DESCRIPTION	PXM_REMARK	QTY.
1	586341502	CILINDRO		1
2	586446204	PISTÓN COMPLETO		1 1
3	737441000	ANILLO DE SEGURIDAD		2 1,2
4	577960501	SEGMENTO DE PISTÓN	- up to s/n 20201400191.	1 1,2
4	593644901	SEGMENTO DE PISTÓN	From s/n 20201400192 -	1 1,2
5	503255501	COJINETE DE AGUJAS		1 1
6	505457001	JUNTA		1 11
7	505408301	JUNTA		1 11
9	576355902	APOYO		1 1
8	577401202	TORNILLO ITXSCM		4
10	574519601	BUJÍA		1
11	576666101	JUEGO DE JUNTAS	A=Set of gaskets	1



CHAIN SAWS

PXM_REF	PXM_PARTNO	DESCRIPTION	PXM_REMARK	QTY.
1	506499801	TAPA	Medium	1
1	506499901	TAPA	Large	1
1	506519801	TAPA	X-Large	1
2	506495601	CONTROL DE ACELERADOR		1
3	506495701	FIADOR DE ACELERADOR		1
4	522620902	PROTECCIÓN DE CABLE		1
5	522798201	INTERRUPTOR DE PARADA		1
6	522590205	DEPÓSITO DE COMBUSTIBLE		1
7	501152902	PURGA DEL DEPÓSITO COMPLETA		1 10
9	523055202	MANGUERA DE COMBUSTIBLE		1
10	590042601	PURGA DEL DEPÓSITO COMPLETA		1
11	580860002	OJAL		1
12	576381301	OJAL		1
13	522847901	TORNILLO ITXSCFM		1
14	588692201	AMORTIGUADOR		1
15	510058401	AMORTIGUADOR		1
16	526222002	SCREW CITXPANT		4
17	577878603	TAPÓN DE DEPÓSITO COMPLETO		1
18	503578901	HOLDER		1 17
19	589241301	JUNTA		1 17
20	506499701	INSERTO DE EMPUÑADURA		1
21	525755105	TORNILLO ITXSCFM		1
22	506498901	MUELLE		1
23	576949601	CORREA		1
24	525887402	SCREW CITXPANT		1
25	503443201	FILTRO DE COMBUSTIBLE		1
26	506495801	CABLE		1
27	522751901	TORNILLO ITXSCFM		1
28	589860701	FILTRO DE COMBUSTIBLE ENSAMBLADO		1 10

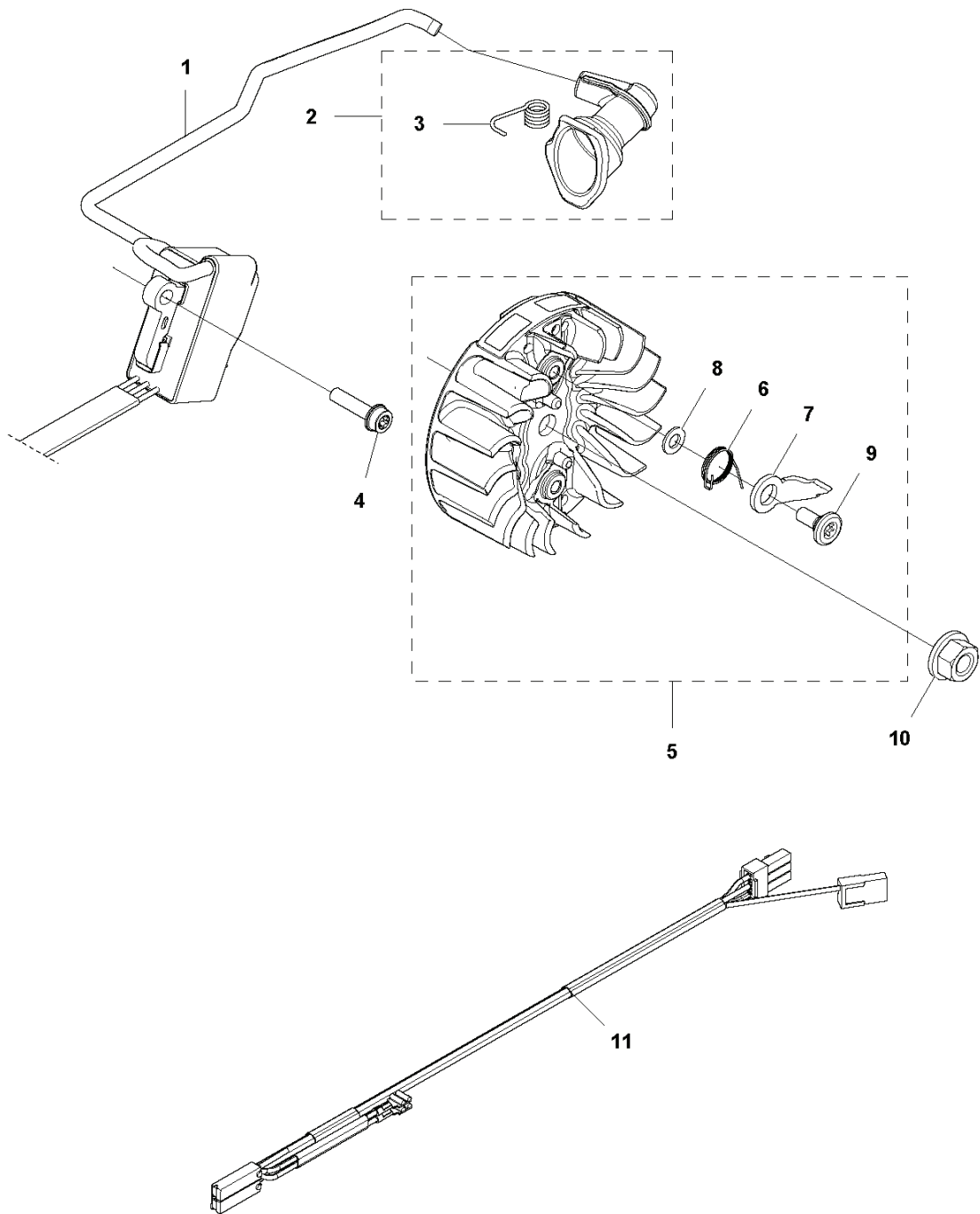
K T540 XP II
HANDLE



CHAIN SAWS

PXM_REF	PXM_PARTNO	DESCRIPTION	PXM_REMARK	QTY.
1	506495203	EMPUÑADURA DELANTERA		1
2	510363401	AMORTIGUADOR		1
3	525762501	TORNILLO ITXSCM		1
4	525798102	SCREW ITXSCFT		1

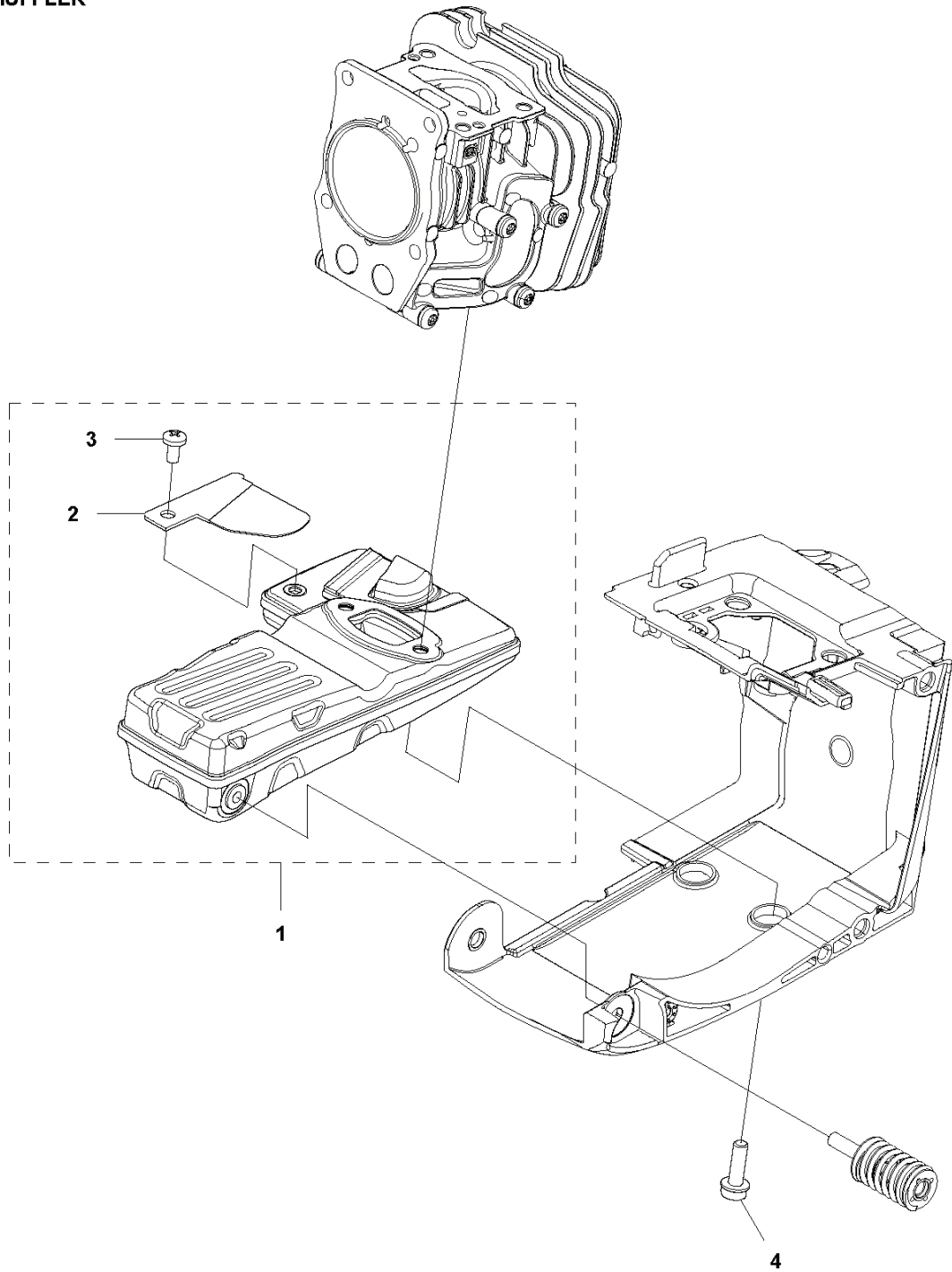
M T540 XP II
IGNITION SYSTEM



CHAIN SAWS

PXM_REF	PXM_PARTNO	DESCRIPTION	PXM_REMARK	QTY.
1	587306804	ENCENDIDO		1
2	578111601	PROTECCIÓN DE BUJÍA		1
3	501485601	MUELLE DE CONTACTO		1 2
4	525755203	TORNILLO ITXSCFM		2
5	510169802	VOLANTE COMPLETO		1
6	529271101	MUELLE		2 5
7	537245601	GANCHO DE ARRANQUE		2 5
8	503230042	ARANDELA		2 5
9	506006902	TORNILLO		2 5
10	503220401	TUERCA		1
11	587892101	CABLEADO		1

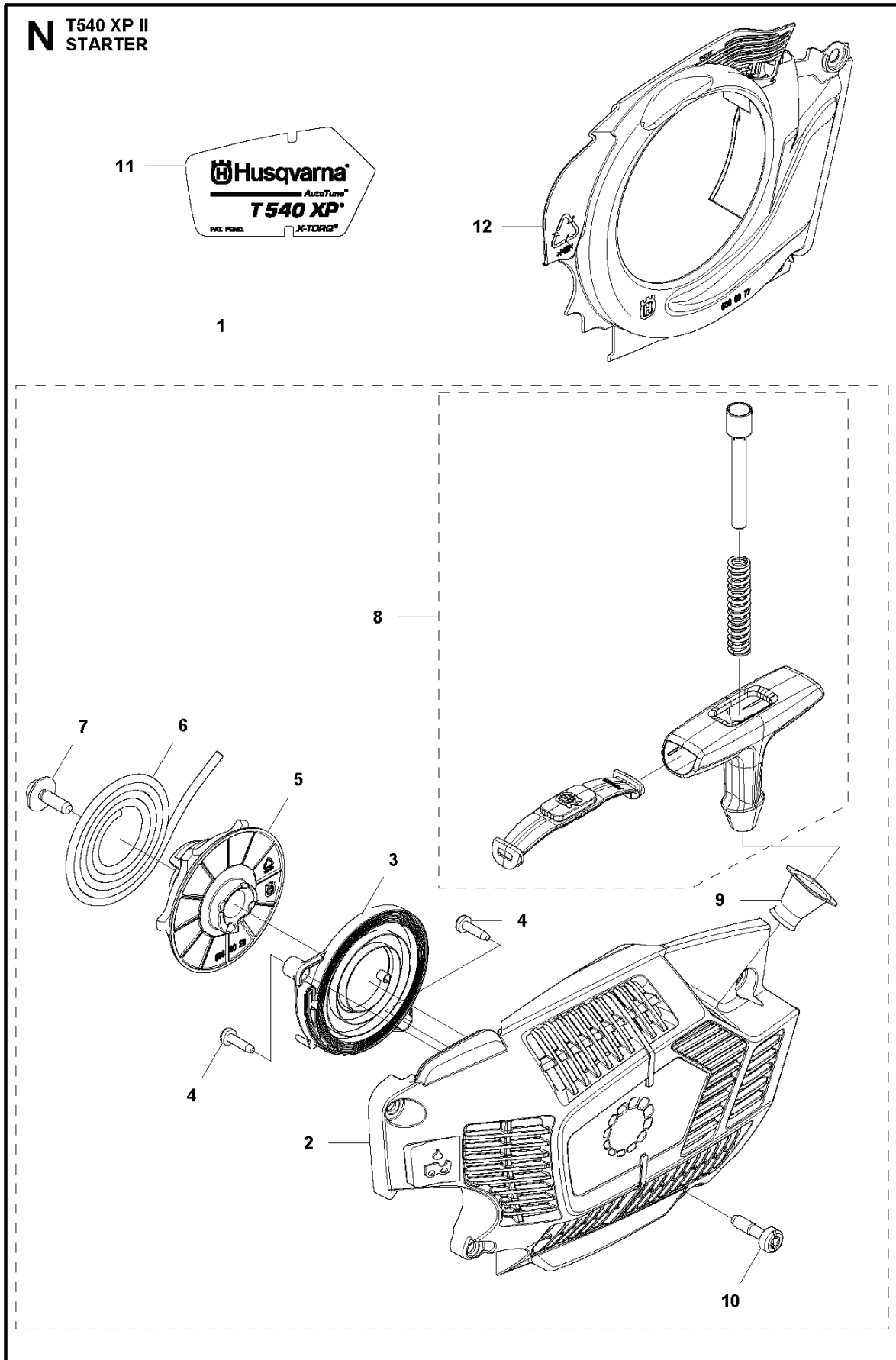
F T540 XP II
MUFFLER



CHAIN SAWS

PXM_REF	PXM_PARTNO	DESCRIPTION	PXM_REMARK	QTY.
1	505407901	SILENCIADOR COMPLETO		1
2	505408501	REGILLA GUARDA CHISPAS		1 1
3	724128759	TORNILLO CRPANM		1 1
4	525755202	TORNILLO ITXSCFM		2

N T540 XP II
STARTER



CHAIN SAWS

PXM_REF	PXM_PARTNO	DESCRIPTION	PXM_REMARK	QTY.
1	506902104	MECANISMO DE ARRANQUE COMPL		1
2	506902201	TAPA DEL MECANISMO DE ARRANQUE		1 1
3	506910001	CASETE DE MUELLE COMPLETO		1 1
4	525887401	SCREW CITXPANT		2 1
5	506902302	POLEA DE ARRANQUE		1 1
6	505305103	STARTER CORD		1 1
7	525764701	SCREW CITXSCT		1 1
8	584156201	STARTER HANDLE ASSY		1 1
9	537283201	MANGUITO		1 1
10	525824501	TORNILLO CITXPANMO		4 1
11	506941901	ADHESIVO		1
12	506607702	CONDUCTO DE AIRE		1