

**SPARE PARTS CATALOGUE**  
**CHAIN SAWS: HUSQVARNA 550 XP®**

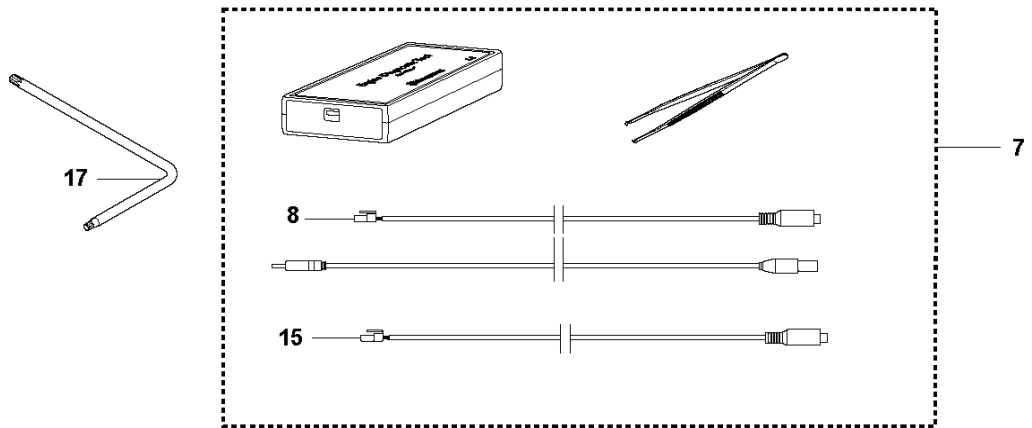
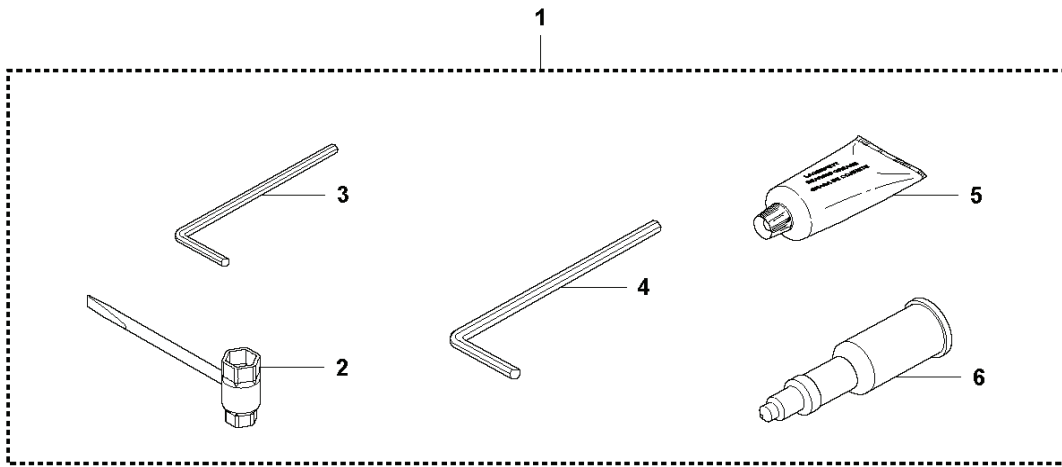
Spare Parts List

# **SPARE PARTS LIST**

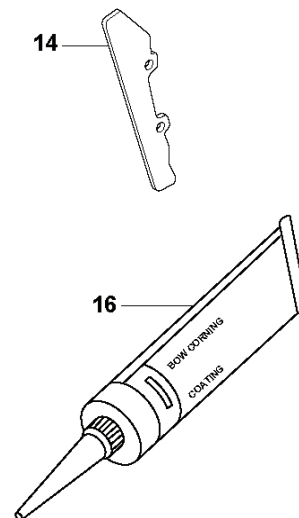
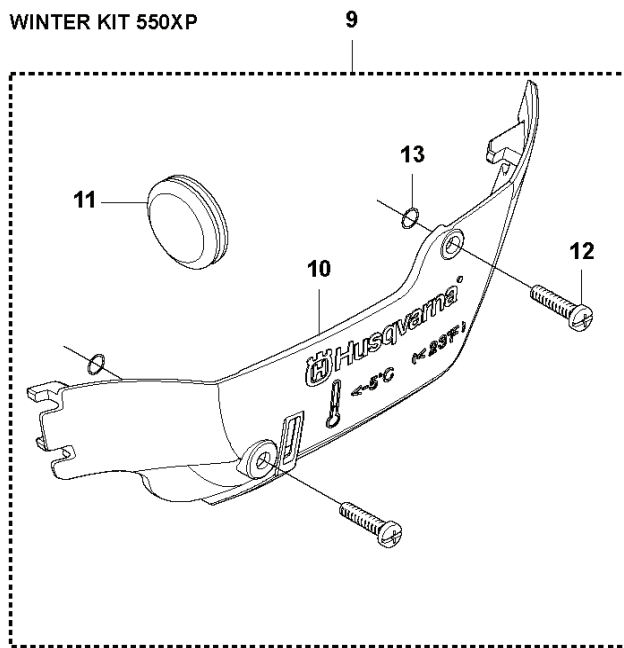
CHAIN SAWS

HUSQVARNA 550 XP®

**P** 550XP  
ACCESSORIES



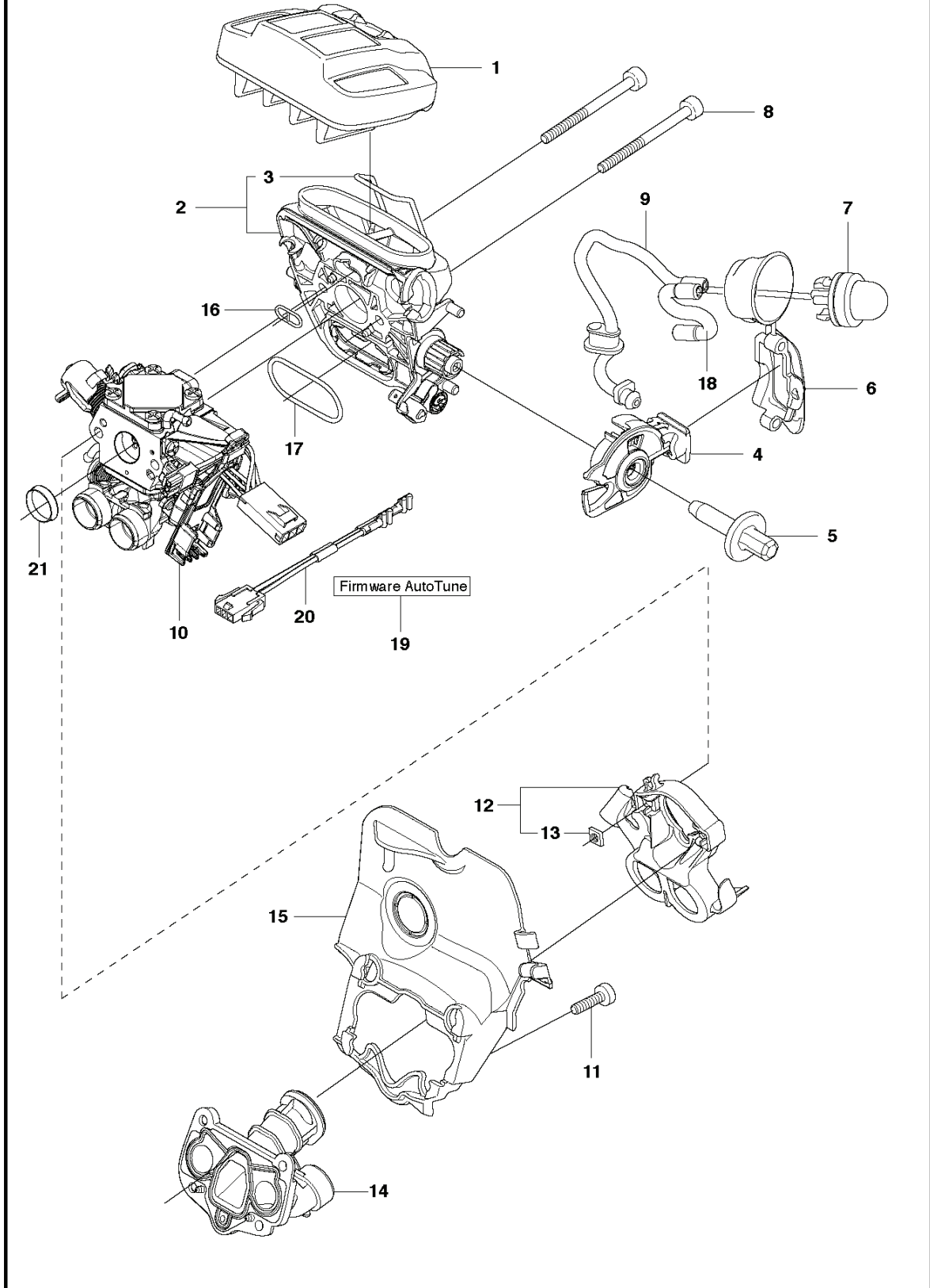
WINTER KIT 550XP



## CHAIN SAWS

PXM_REF	PXM_PARTNO	DESCRIPTION	PXM_REMARK	QTY.
1	575439201	HERRAMIENTA		1
2	522521101	LLAVE COMBINADA		1 1
3	503558601	LLAVE		1 1
4	503558602	LLAVE		1 1
5	503621201	GRASA		1 1
6	501911401	ENGRASADOR		1 1
7	583897101	DIAGNOSTIC TOOL KIT	Engine diagnostic tool	1
8	576183401	CONJUNTO CABLE	Diagnostics cable	1 7
9	522986601	CONJUNTO DE INVIERNO		1
10	525558002	PROTECCIÓN INVERNAL		1 9
11	578125501	TAPÓN DE INVIERNO		1 9
12	503217016	TORNILLO CCRPANT		2 9
13	740420100	ANILLO TORICA		2 9
14	577887201	ENCLOSED KIT		1
15	576952201	CONJUNTO CABLE	Diagnostics cable 550XP	1 7
16	503267201	COLA		1
17	575880701	LLAVE	TORX T27/T20	1

**G** 550XP  
CARBURETOR & AIR FILTER

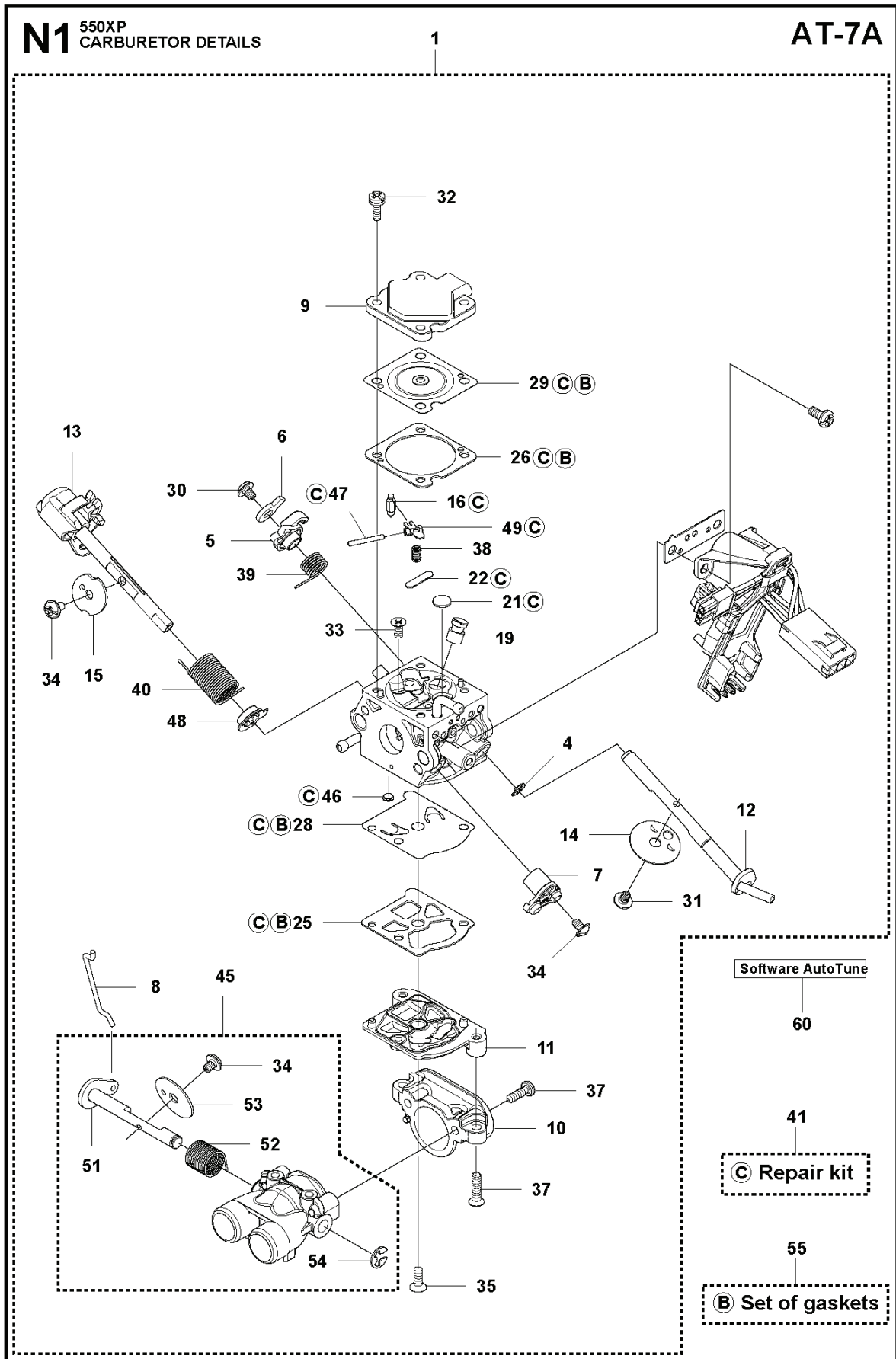


## CHAIN SAWS

PXM_REF	PXM_PARTNO	DESCRIPTION	PXM_REMARK	QTY.
1	522675404	CONJUNTO FILTRO DE AIRE	NYLON 80 µm black	1
1	522675405	CONJUNTO FILTRO DE AIRE	NYLON 44 µm yellow	1
1	522675407	CONJUNTO FILTRO DE AIRE	NYLON 25 µm orange	1
1	522675406	CONJUNTO FILTRO DE AIRE	FELT white	1
2	574198903	SOPORTE DE FILTRO COMP.	XP	1
2	574198904	SOPORTE DE FILTRO COMP.	XPG	1
3	522907301	ABRAZADERA		1 2
4	510017202	MANDO DE ESTRANGULADOR COMPL.		1
5	505156201	TORNILLO		1
6	525588101	JUNTA		1
7	503936601	PURGE		1
8	574353503	TORNILLO ITXSCM		2
9	589357101	MANGUERA DE PURGA DE AIRE	Up to s/n 20153900096	1
9	587645404	MANGUERA DE PURGA DE AIRE	From s/n 20153900097	1 9
10	587084806	CARBURETTOR KIT	AT-12	1
11	526818101	TORNILLO ITXSCM		4
12	523064002	BRIDA		1
13	503226503	TUERCA CUADRANGULAR		2 12
14	525500003	TUBO DE ADMISIÓN COMPLETO		1
15	522951001	INTERMEDIATE WALL		1
16	525619201	JUNTA		1
17	525619001	JUNTA		1
18	523056801	MANGUERA DE COMBUSTIBLE		1
19	.	TBD	Download from your local supportsite	1
20	577536401	CABLEADO COMPLETO		1
21	585195001	CASQUILLO DE APOYO		1 10

**N1** 550XP  
CARBURETOR DETAILS

**AT-7A**



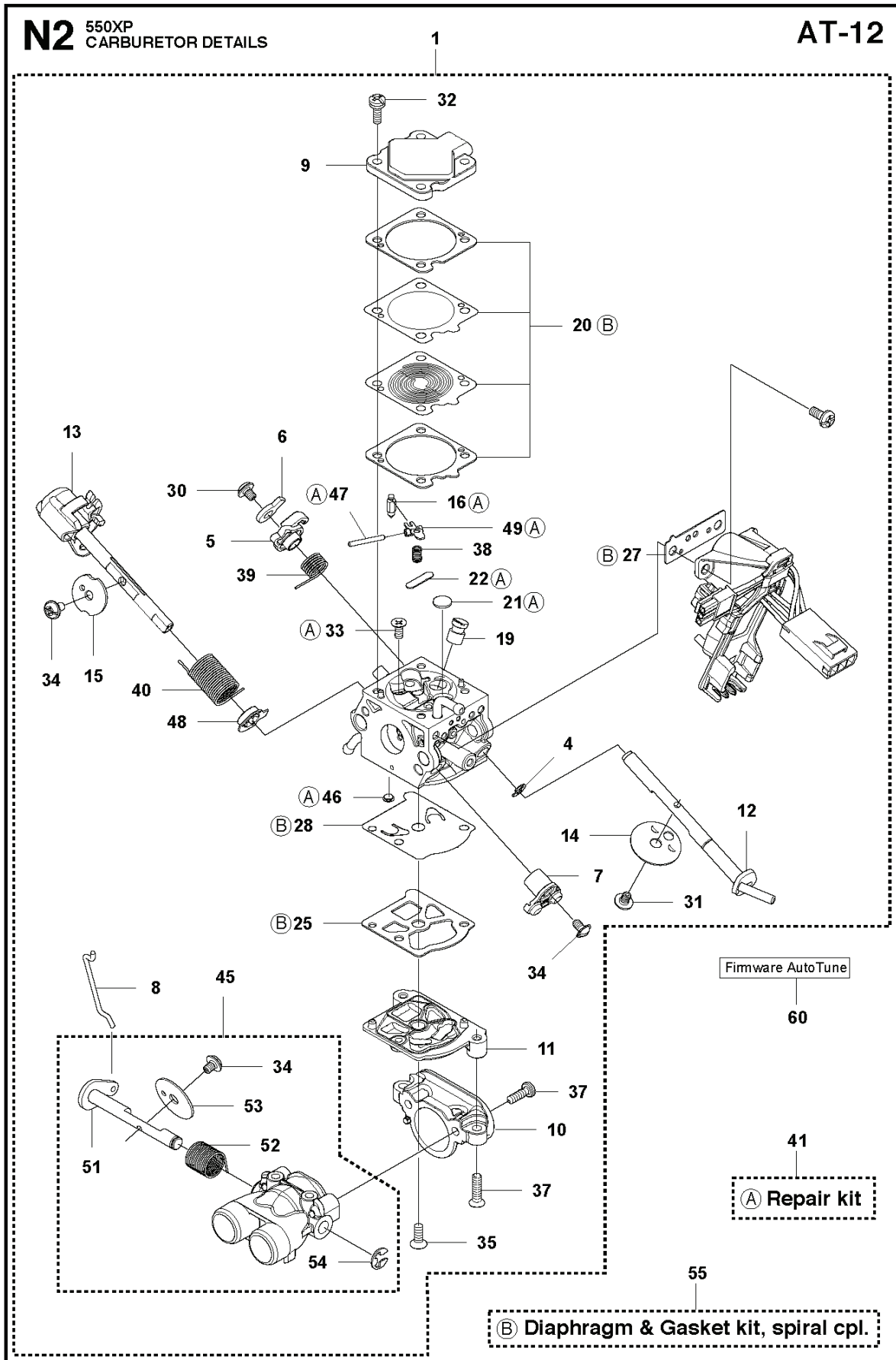
## CHAIN SAWS

PXM_REF	PXM_PARTNO	DESCRIPTION	PXM_REMARK	QTY.
4	577262901	RETENEDOR		1 1
5	574357701	PALANCA		1 1
6	576618501	PALANCA		1 1
7	577219201	PALANCA DE ACELERADOR COMPL.		1 1
8	574357901	ARTICULACIÓN		1 1
9	574358101	CUBIERTA		1 1
10	575794801	ADMISIÓN		1 1
11	575794701	CUBIERTA		1 1
12	574358401	CIGÜEÑAL		1 1
13	574358201	EJE		1 1
14	574358501	VÁLVULA		1 1
15	574357501	VÁLVULA		1 1
16	503563401	VÁLVULA DE AGUJA		1 1
19	576618801	BOQUILLA COMPLETA		1 1
21	504790801	TAPÓN		1 1
22	502846901	TAPÓN		1 1
25	504130906	JUNTA		1 1
26	574358601	JUNTA		1 1
28	577016601	MEMBRANA		1 1
29	574358801	DIAPHRAGM ASSY		1 1
30	501468701	TORNILLO		1 1
31	537003401	TORNILLO		1 1
32	537003101	TORNILLO		4 1
33	502847101	TORNILLO		1 1
34	544111501	TORNILLO		2 1
35	574359001	TORNILLO		1 1
37	576618901	TORNILLO		4 1
38	503562401	MUELLE		1 1
39	574359301	MUELLE		1 1
40	574359401	MUELLE		1 1
41	577666101	JUEGO DE REPARACIÓN		1
45	579323101	ALETA ACELERACIÓN		1 1
46	501666101	PANTALLA		1 1
47	505520125	CLAVIJA		1 1
48	574359601	BUSHING		1 1
49	502847401	PALANCA		1 1
51	574357401	CIGÜEÑAL		1 1
52	574357601	MUELLE		1 1
53	576619001	VÁLVULA		1 1
54	505316736	ANILLO		1 1
55	576666501	JUEGO DE JUNTAS		1
60	.	TBD	Download from your local supportsite	0



**N2** 550XP  
CARBURETOR DETAILS

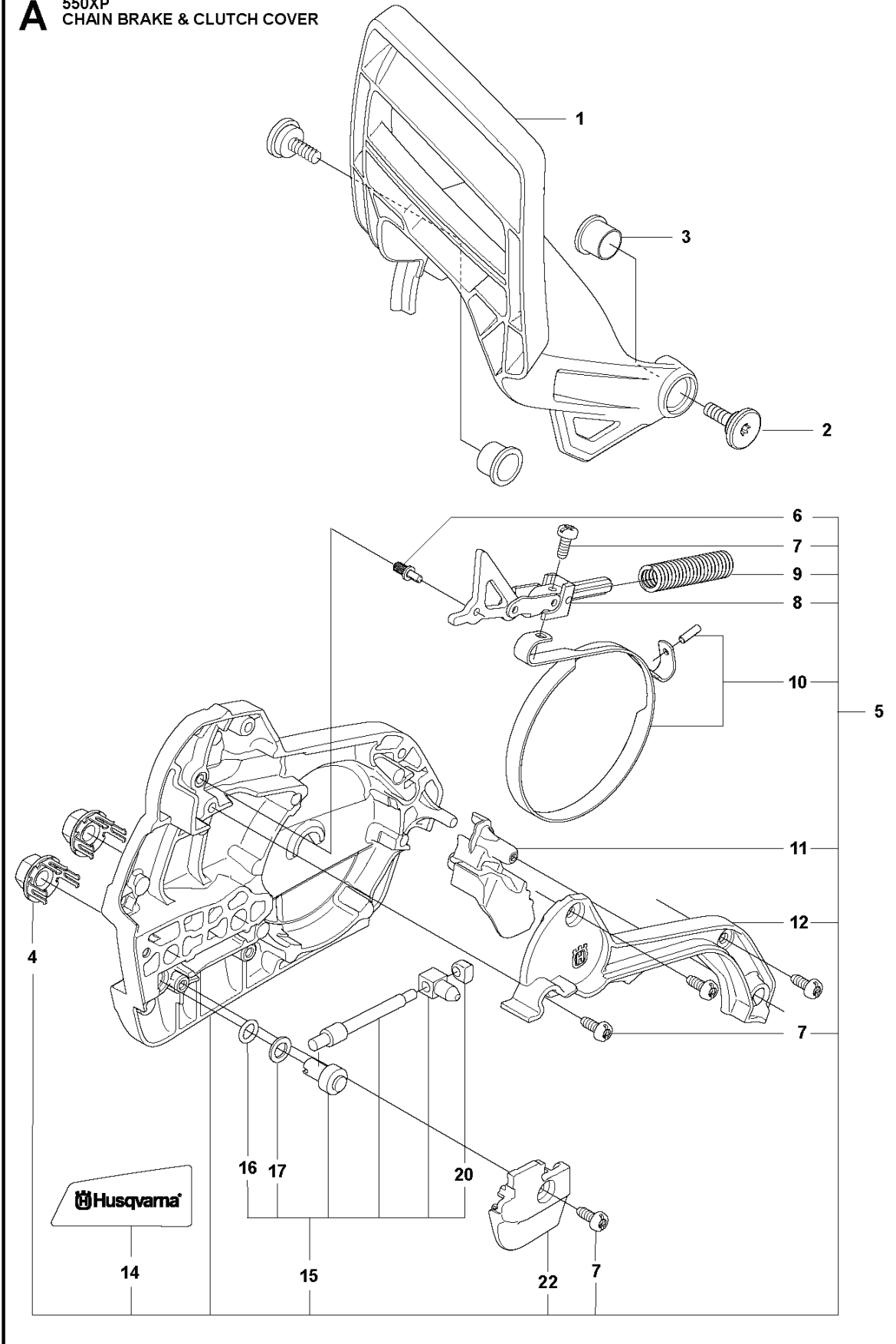
**AT-12**



## CHAIN SAWS

PXM_REF	PXM_PARTNO	DESCRIPTION	PXM_REMARK	QTY.
1	587084806	CARBURETTOR KIT	AT-12	1
4	577262901	RETENEDOR		1 1
5	574357701	PALANCA		1 1
6	576618501	PALANCA		1 1
7	577219201	PALANCA DE ACELERADOR COMPL.		1 1
8	574357901	ARTICULACIÓN		1 1
9	574358101	CUBIERTA		1 1
10	575794801	ADMISIÓN		1 1
11	575794701	CUBIERTA		1 1
12	574358401	CIGÜEÑAL		1 1
13	574358201	EJE		1 1
14	574358501	VÁLVULA		1 1
15	501649501	VÁLVULA DE ACELERADOR		1 1
16	503563401	VÁLVULA DE AGUJA		1 1
21	504790801	TAPÓN		1 1
22	586497101	TAPÓN		1 1
25	504130906	JUNTA		1 1
19	576618801	BOQUILLA COMPLETA		1 1
20	582366401	JUEGO DE JUNTAS		1 1
27	574358701	JUNTA		1 1
28	577016601	MEMBRANA		1 1
30	501468701	TORNILLO		1 1
31	537003401	TORNILLO		1 1
32	537003101	TORNILLO		4 1
33	502847101	TORNILLO		1 1
34	544111501	TORNILLO		2 1
35	574359001	TORNILLO		1 1
37	576618901	TORNILLO		4 1
38	503562401	MUELLE		5 1
39	574359301	MUELLE		1 1
40	574359401	MUELLE		1 1
41	582366201	JUEGO DE REPARACIÓN		1
45	579323101	ALETA ACELERACIÓN		1 1
46	501666101	PANTALLA		1 1
47	505520125	CLAVIJA		1 1
48	574359601	BUSHING		1 1
49	501649601	PALANCA		1 1
51	586767401	CIGÜEÑAL		1 1
52	574357601	MUELLE		1 1
53	576619001	VÁLVULA		1 1
54	505316736	ANILLO		1 1
55	582366501	DIAPHRAGM & GASKET KIT		1
60	.	TBD	Download from your local supportsite	0

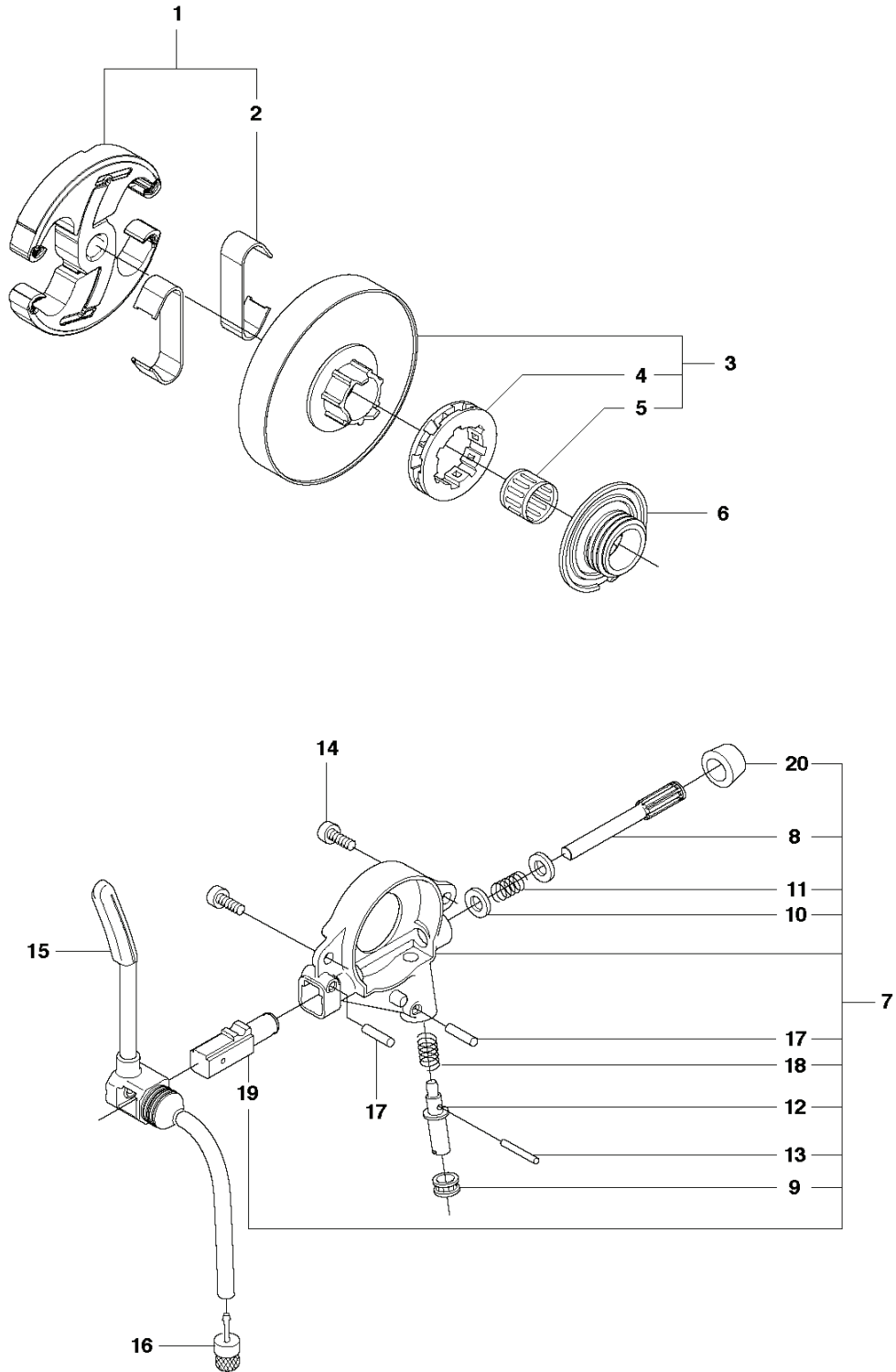
**A** 550XP  
CHAIN BRAKE & CLUTCH COVER



## CHAIN SAWS

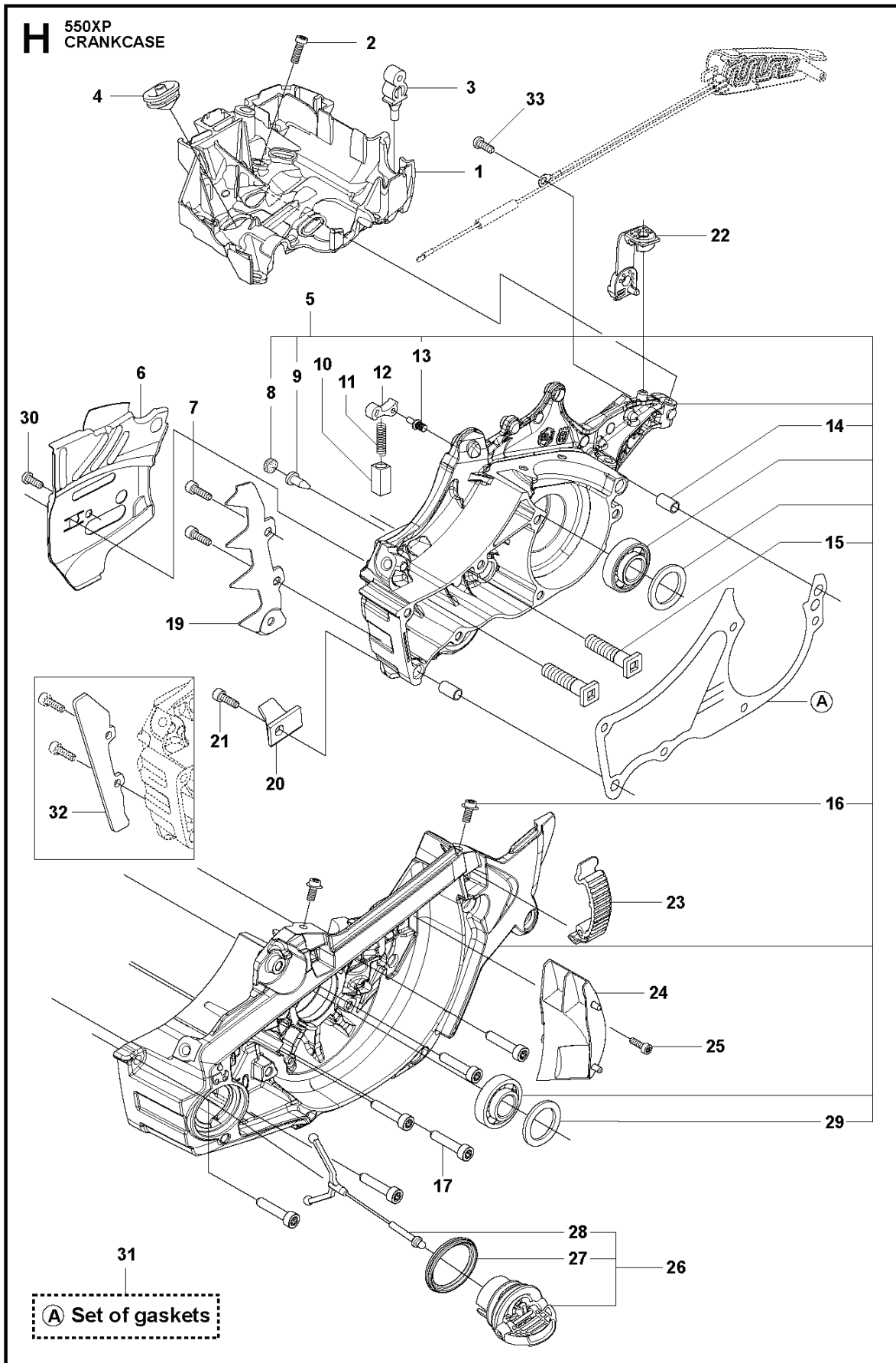
PXM_REF	PXM_PARTNO	DESCRIPTION	PXM_REMARK	QTY.
1	522677501	PROTECCIÓN DE MANO		1
2	526834501	TORNILLO		2
3	577780201	BUSHING		2
4	505197301	TUERCA		2
5	505199005	CUBIERTA DE EMBRAGUE COMPLETA		1
6	503751801	CLAVIJA		1 5
7	526221801	SCREW CITXPANT		5 5
8	505199301	RÓTULA COMPLETA		1 5
9	503908301	MUELLE DE FRENO		1 5
10	505199502	CONJUNTO FUELLE DE FRENO		1 5
11	505201601	GUARDA		1 5
12	505199701	CUBIERTA		1 5
14	523058001	ETIQUETA		1 5
15	575260403	CONJUNTO DE TENSOR DE CADENA		1 5
16	740480702	ANILLO TORICA		1 15,5
17	503230063	ARANDELA		1 15,5
20	537017401	MANGUITO DE COJINETE		1 15,5
22	505199801	GUÍA DE CADENA		1 5

**B** 550XP  
CLUTCH & OIL PUMP



## CHAIN SAWS

PXM_REF	PXM_PARTNO	DESCRIPTION	PXM_REMARK	QTY.
1	577518202	EMBRAGUE COMPLETO		1
2	537359101	MUELLE DE EMBRAGUE		2 1
3	575261005	TAMBOR DE EMBRAGUE COMPLETO	".325"x7"	1
4	501457402	RIM	".325"x7"	1 3
5	503253401	COJINETE DE AGUJAS		1 3
6	505200801	RUEDA HELICOIDAL		1
7	505199904	BOMBA DE ACEITE COMPLETA		1
8	505200201	PISTÓN DE BOMBA		1 7
9	505200301	CARCASA		1 7
10	503230060	ARANDELA		2 7
11	503891601	MUELLE		1 7
12	505157001	TORNILLO DE REGULACIÓN		1 7
13	721116430	PASADOR RASURADO		1 7
14	526818101	TORNILLO ITXSCM		2
15	505200401	MANGUERA DE ACEITE		1
16	504710003	SONDA DE ACEITE		1
17	720123300	PASADOR CILÍNDRICO		2 7
18	503891501	MUELLE		1 7
19	505200101	CILINDRO DE BOMBA		1 7
20	503624901	TAPÓN DE SELLADO		1 7

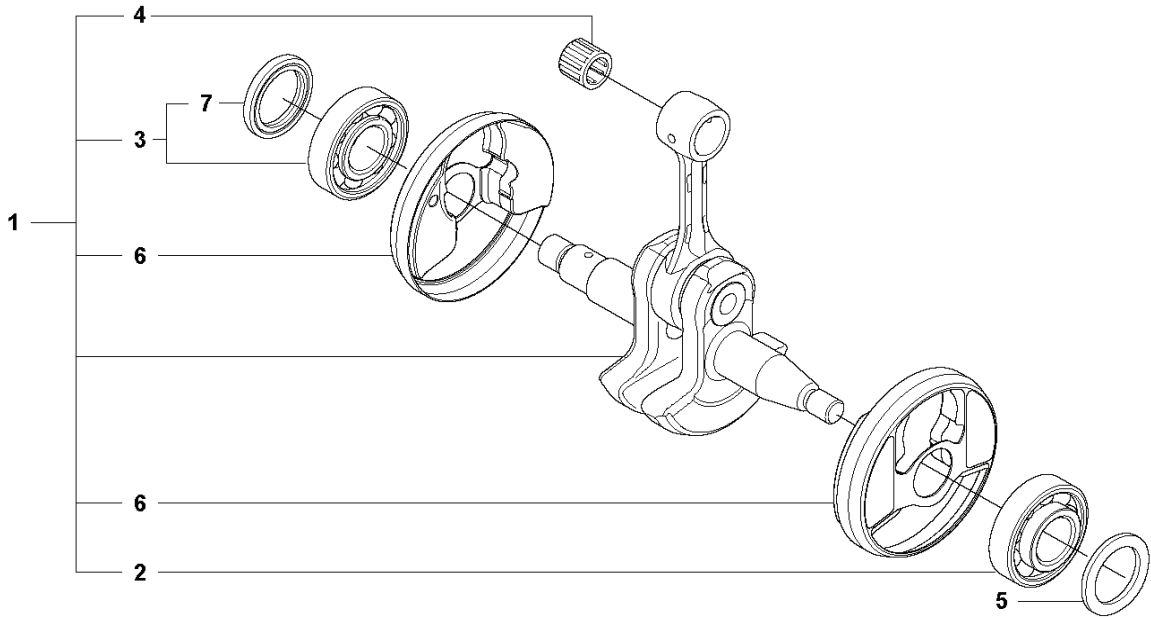


## CHAIN SAWS

PXM_REF	PXM_PARTNO	DESCRIPTION	PXM_REMARK	QTY.
1	525403201	CARBURADOR		1
2	525755202	TORNILLO ITXSCFM		4
3	503869301	APOYO		2
4	581559201	FUELLE		1
5	577834713	CÁRTER COMPLETO		1
6	522742801	PLACA GUÍA DE CADENA		1
7	575793501	tornillo ITXPANM		2
8	537403501	FILTRO		1 5
9	530026119	VÁLVULA DE RETENCIÓN		1 5
10	537210701	GUÍA DE MUELLE		1
11	503436501	MUELLE DE POSICIÓN		1
12	505201201	FIADOR		1
13	503751801	CLAVIJA		1 5
14	501270801	MANGUITO GUÍA		2 5
15	505217301	PERNO DE ESPADA		2 5
16	525824401	TORNILLO ITXSCM		2 5
17	575841104	TORNILLO ITXSCM		6
19	578400501	APOYO DE CORTEZA		1
20	537377902	CAPTOR DE CADENA		1
21	525798103	SCREW ITXSCFT		1
22	505125801	LIMITADOR		1
23	503894703	CIERRE DE RESORTE		3
24	588059201	BOQUILLA DE AIRE		1
25	526818101	TORNILLO ITXSCM		1
26	577878603	TAPÓN DE DEPÓSITO COMPLETO		1
27	589241301	JUNTA		1 26
28	503578901	HOLDER		1 26
29	525391201	SELLO RADIAL		1 5
30	525887401	SCREW CITXPANT		1
31	577766604	JUEGO DE JUNTAS	A=Set of gaskets From s/n 20181900170	1
31	577766603	JUEGO DE JUNTAS	A=Set of gaskets - Up to s/n 20181900169	1
32	577887201	ENCLOSED KIT		1
33	526221801	SCREW CITXPANT		1



**E** 550XP  
CRANKSHAFT

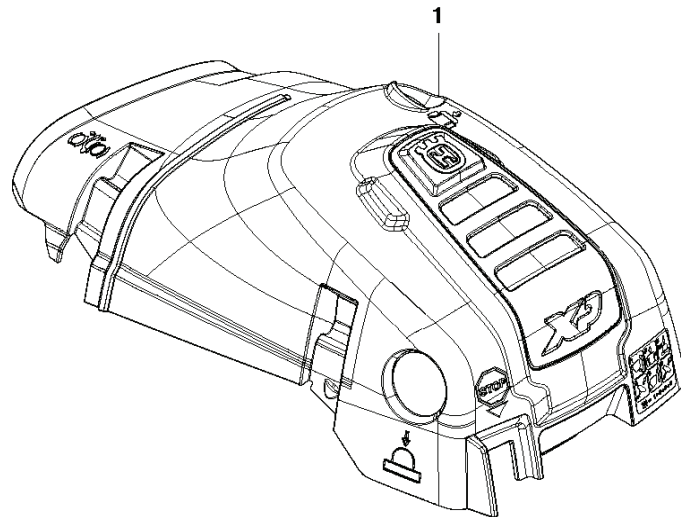


## CHAIN SAWS

---

PXM_REF	PXM_PARTNO	DESCRIPTION	PXM_REMARK	QTY.
1	577767309	CIGÜEÑAL COMPLETO		1
2	505133504	RODAMIENTO DE BOLAS		1 1
3	525434204	RODAMIENTO DE BOLAS		1 1
4	503256302	COJINETE DE AGUJAS		1 1
5	525391201	SELLO RADIAL		1
6	522737701	CAZOLETA		2 1
7	505416101	SELLO RADIAL		1 1,3

**C** 550XP  
CYLINDER COVER

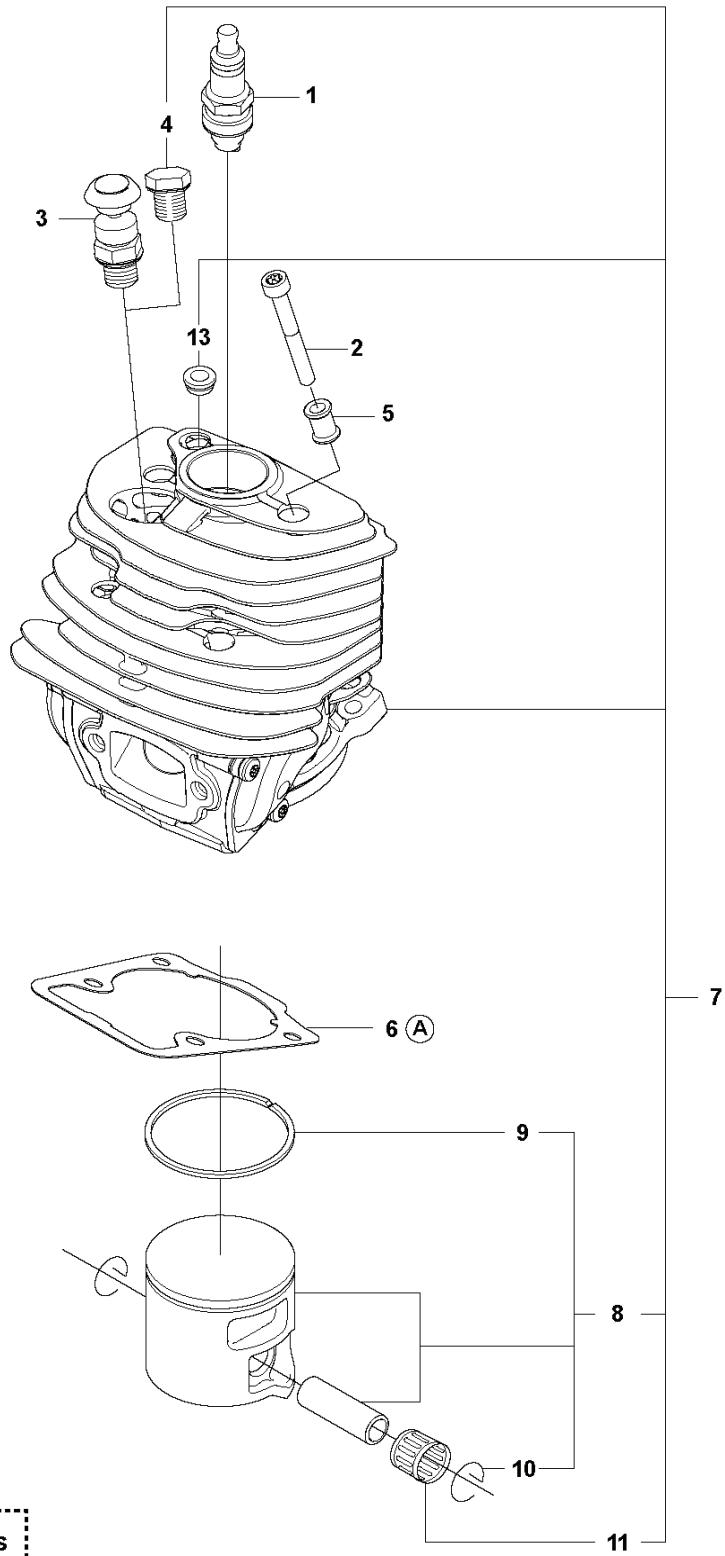


## CHAIN SAWS

---

PXM_REF	PXM_PARTNO	DESCRIPTION	PXM_REMARK	QTY.
1	587248603	CUBIERTA DE CILINDRO COMPLETA		1
2	587149501	ETIQUETA		1 1

**D** 550XP  
CYLINDER PISTON

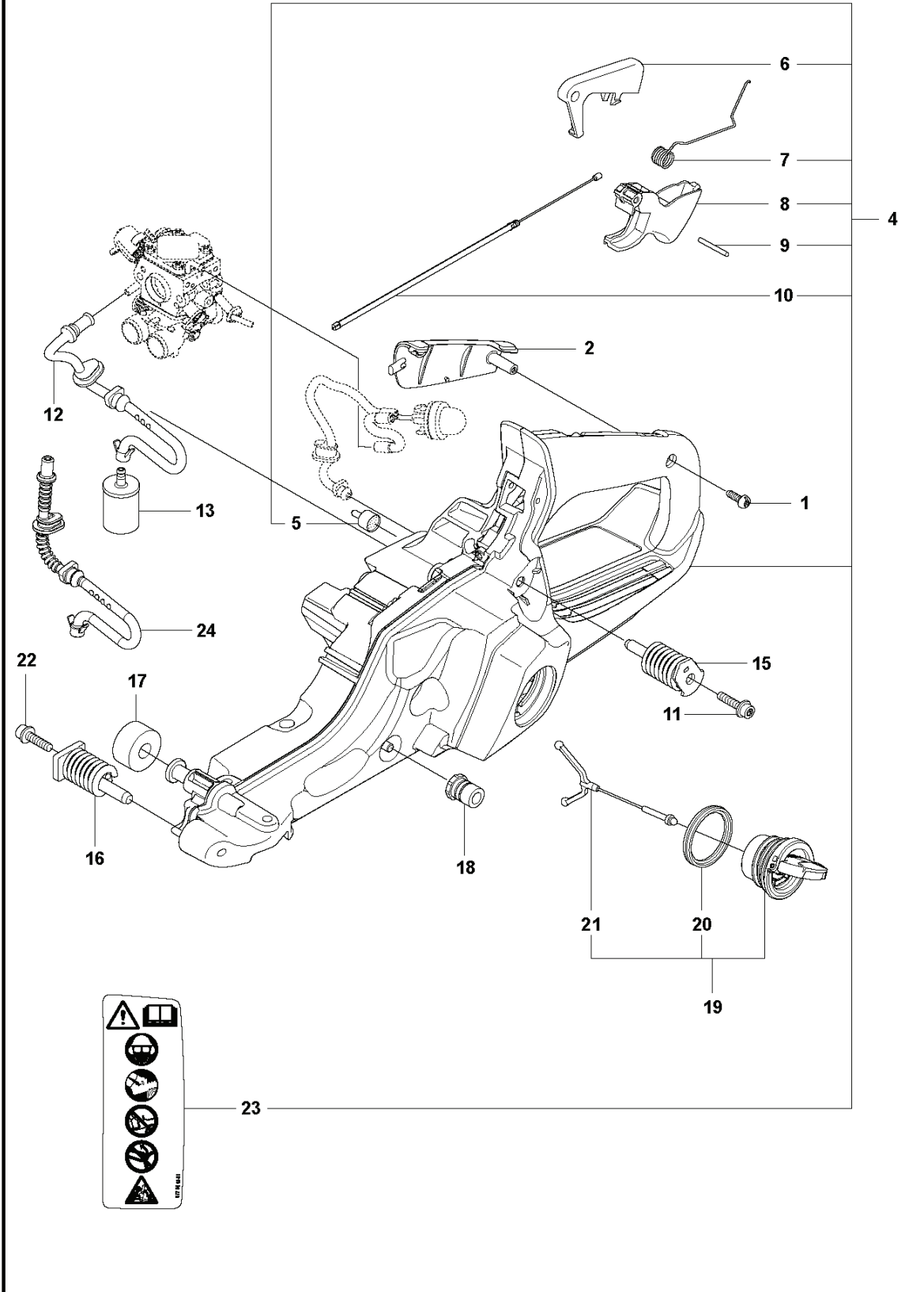


12  
Ⓐ Set of gaskets

## CHAIN SAWS

PXM_REF	PXM_PARTNO	DESCRIPTION	PXM_REMARK	QTY.
1	574519601	BUJÍA		1
2	582392701	TORNILLO		4
3	575276901	VÁLVULA DE DESCOMPRESIÓN		1
4	503552201	TAPÓN		1
5	576717602	MANGUITO		4
6	525315801	JUNTA		1 12
7	577764707	CILINDRO COMPLETO		1
8	577047008	PISTÓN COMPLETO		1 7
9	577958301	SEGMENTO DE PISTÓN		1 8.7
10	737441000	ANILLO DE SEGURIDAD		2 8.7
11	503256302	COJINETE DE AGUJAS		1 7
12	577766603	JUEGO DE JUNTAS	A=Set of gaskets - Up to s/n 20181900169	1
12	577766604	JUEGO DE JUNTAS	A=Set of gaskets From s/n 20181900170	1
13	520291101	BUSHING		0 7

**J** 550XP  
FUEL TANK

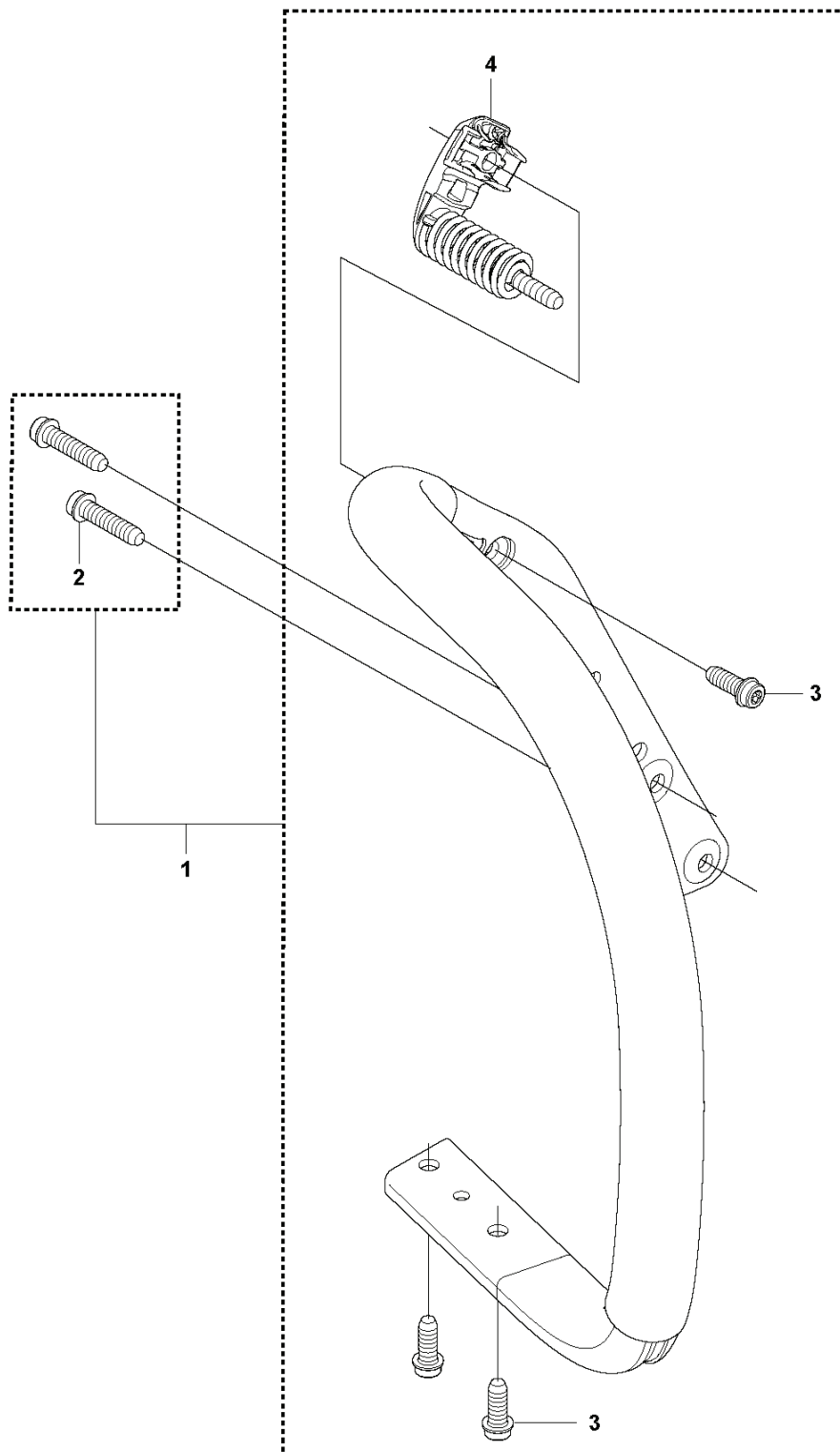


## CHAIN SAWS

PXM_REF	PXM_PARTNO	DESCRIPTION	PXM_REMARK	QTY.
1	525887401	SCREW CITXPANT		1
2	504106301	INSERTO DE EMPUÑADURA		1
4	577790203	DEPÓSITO DE COMBUSTIBLE COMPL.		1
5	501152901	PURGA DEL DEPÓSITO COMPLETA		1 4
6	544099801	FIADOR DE ACELERADOR		1 4
7	544099901	MUELLE		1 4
8	505157701	MARIPOSA		1 4
9	720182520	PASADOR CILÍNDRICO		1 4
10	579482401	CABLE		1 4
11	525798102	SCREW ITXSCFT		1
12	573993503	MANGUERA DE COMBUSTIBLE	Up to AT-7A	1
13	503443201	FILTRO DE COMBUSTIBLE		1
15	578227403	AMORTIGUADOR		1
16	505128702	AMORTIGUADOR		1
17	523085501	LIMITADOR		1
18	501007601	APOYO		1
19	522620003	TAPÓN DE DEPÓSITO COMPLETO		1
20	589241101	JUNTA		1 19
21	503578901	HOLDER		1 19
22	525798103	SCREW ITXSCFT		1
23	577844301	ADHESIVO		1 4
24	577504101	MANGUERA DE COMBUSTIBLE	From AT-12	1



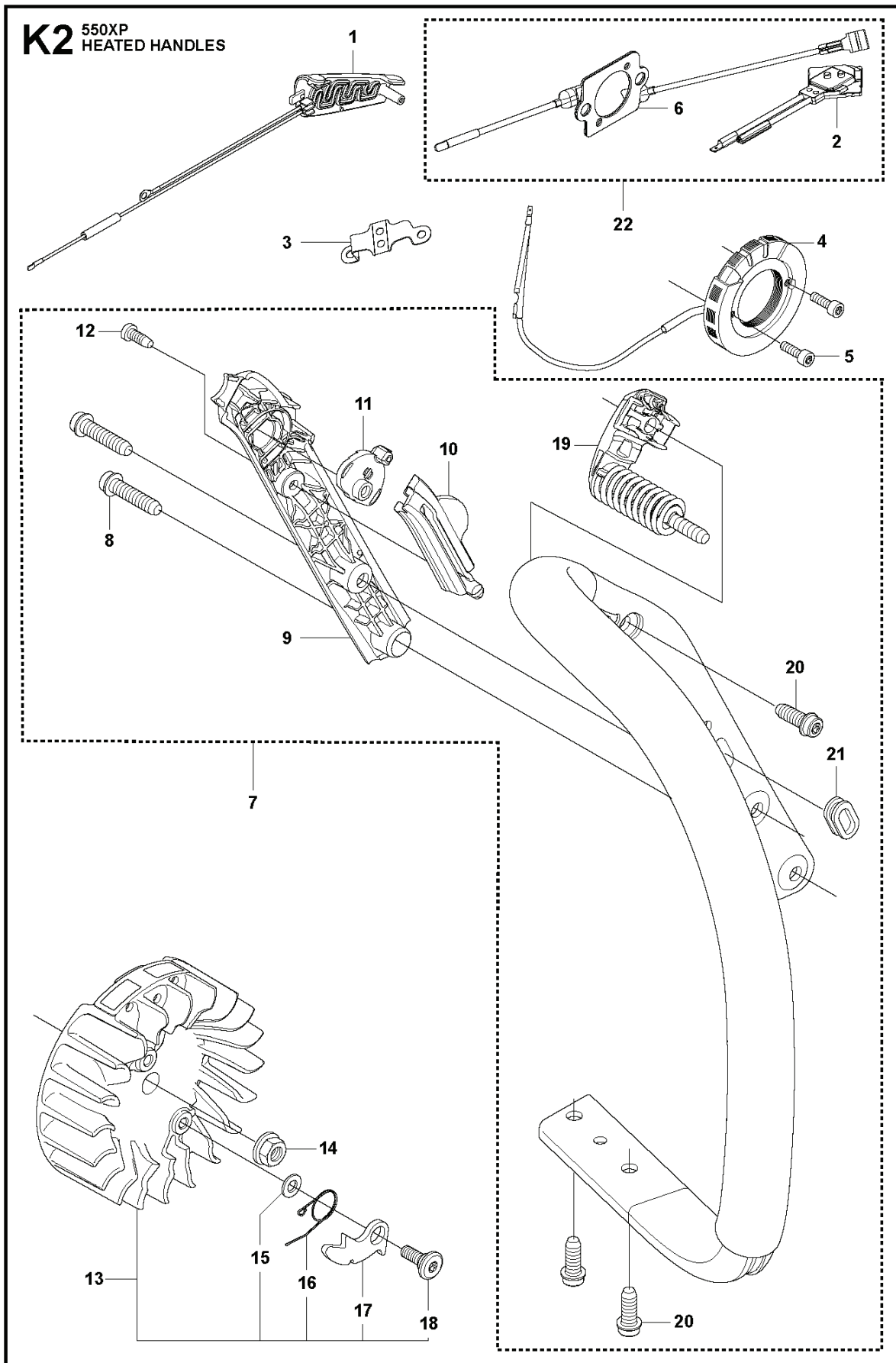
**K1** 550XP  
HANDLES



## CHAIN SAWS

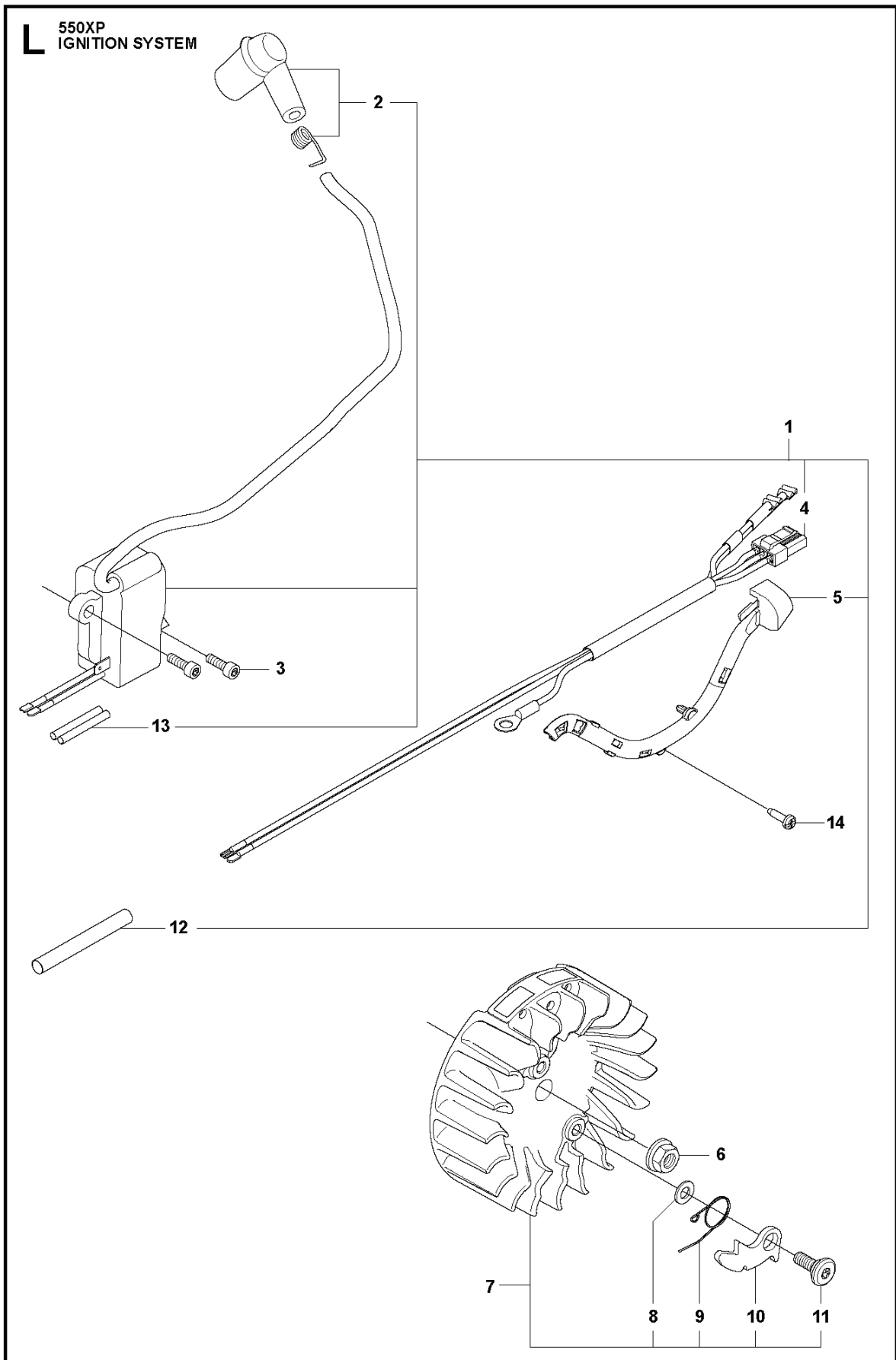
---

PXM_REF	PXM_PARTNO	DESCRIPTION	PXM_REMARK	QTY.
1	577798203	EMPUÑADURA DELANTERA		1
2	525798103	SCREW ITXSCFT		2
3	525798101	SCREW ITXSCFT		4
4	522951507	AMORTIGUADOR		1



## CHAIN SAWS

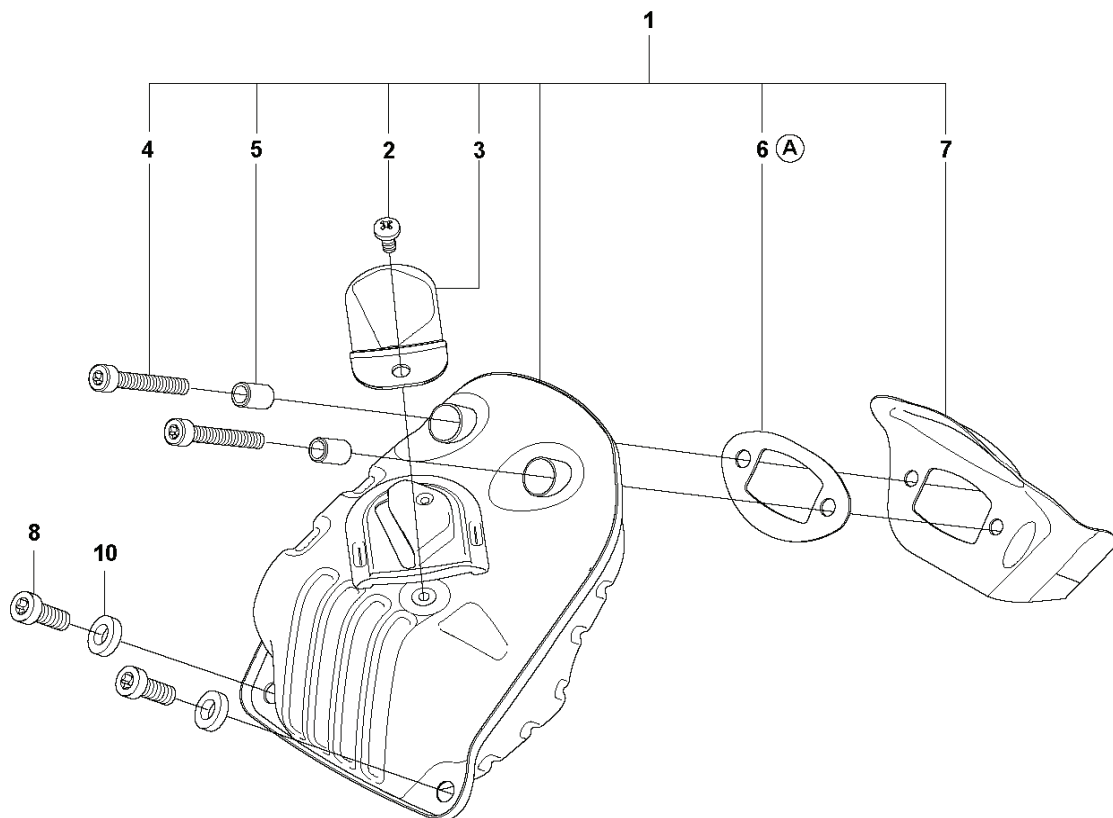
PXM_REF	PXM_PARTNO	DESCRIPTION	PXM_REMARK	QTY.
1	522741902	INSERTO DE EMPUÑADURA		1
2	578864601	TERMOSTATO COMPLETO		1 22
3	537210801	RETENEDOR		1
4	522611402	ESTATOR DE ALTERNADOR		1
5	526818102	TORNILLO ITXSCM		2
6	588168602	ELEMENTO DE LÁMINA		1 22
7	577798204	EMPUÑADURA DELANTERA		1
8	525798103	SCREW ITXSCFT		2 7
9	523348503	CUBIERTA		1 7
10	523348401	PLETINA DE CONTACTO		1 7
11	537252501	PLETINA DE CONTACTO		1 7
12	525887401	SCREW CITXPANT		1 7
13	522937804	VOLANTE COMPLETO		1
14	503220401	TUERCA		1
15	503230042	ARANDELA		2 13
16	501673501	MUELLE		2 13
17	501673201	GANCHO TRINQUETE		2 13
18	506006901	TORNILLO		2 13
19	522951507	AMORTIGUADOR		1 7
20	525798101	SCREW ITXSCFT		4 7
21	537088301	OJAL PARA CABLE		1 7
22	582829601	TERMOSTATO COMPLETO	Up to s/n 20164200001	1



## CHAIN SAWS

PXM_REF	PXM_PARTNO	DESCRIPTION	PXM_REMARK	QTY.
1	581723602	MÓDULO DE ENCENDIDO ENSAMBLADO		1
2	501485404	SPARK PLUG CAP ASSY		1 1
3	525755203	TORNILLO ITXSCFM		2
4	577967602	CABLEADO COMPLETO		1 1
5	529292601	SOPORTE DE CABLES		1 1
6	503220401	TUERCA		1
7	522937803	VOLANTE COMPLETO		1
8	503230042	ARANDELA		2 7
9	501673501	MUELLE		2 7
10	501673201	GANCHO TRINQUETE		2 7
11	506006901	TORNILLO		2 7
12	504043505	PROTECCIÓN DE CABLE		1 1
13	503238501	SHRINKAGE HOSE		2 1
14	525887401	SCREW CITXPANT		1

**F** 550XP  
MUFFLER



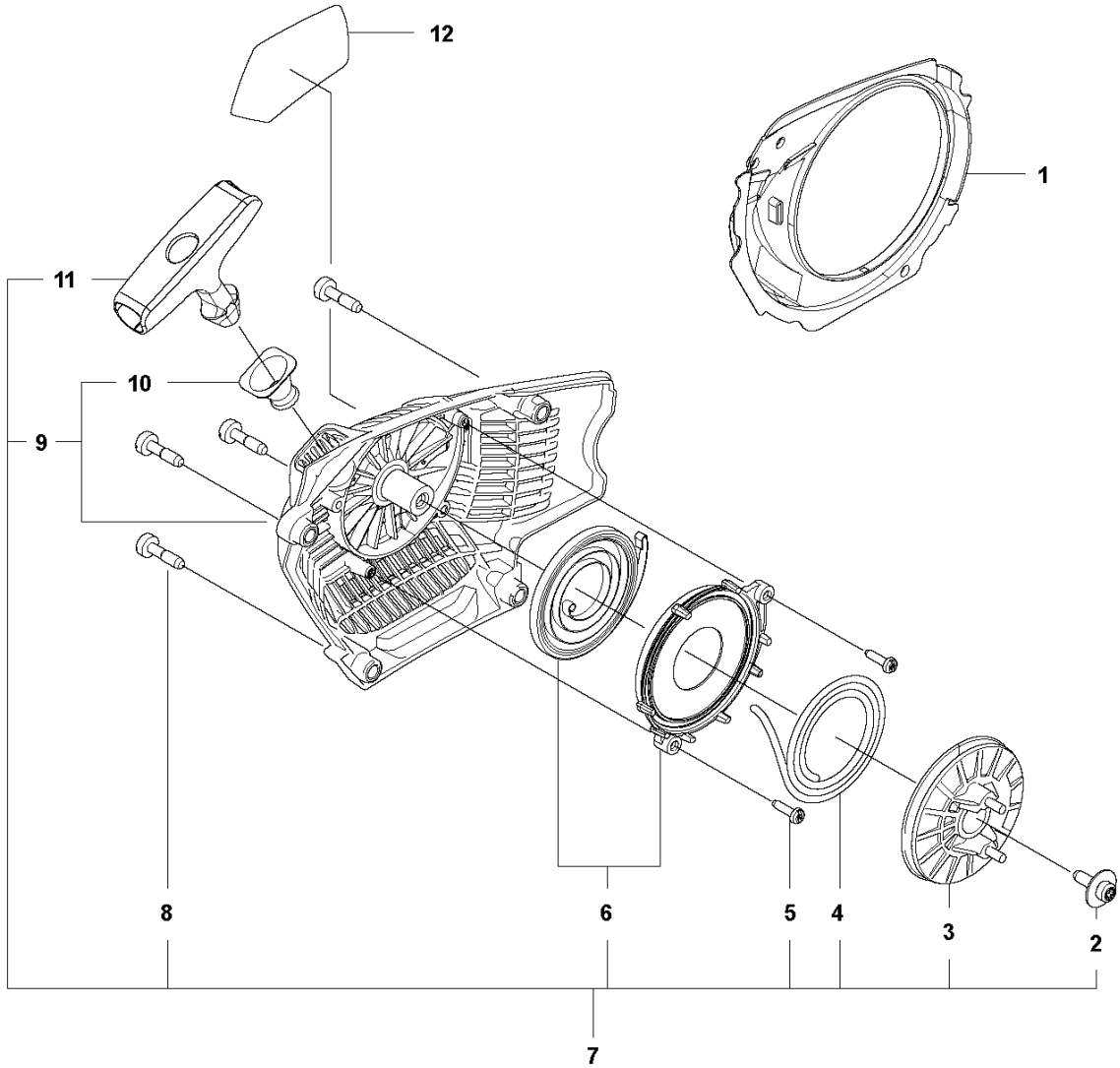
9  
Ⓐ Set of gaskets

## CHAIN SAWS

PXM_REF	PXM_PARTNO	DESCRIPTION	PXM_REMARK	QTY.
1	523052604	JUEGO DE SILENCIADOR		1
2	724128759	TORNILLO CRPANM		1 1
3	576890201	APAGA CHISPAS		1 1
4	525825104	TORNILLO ITXSCM		2 1
5	577656301	MANGUITO		2 1
6	523052401	JUNTA		1 1,9
7	523052501	DEFLECTOR TÉRMICO		1 1
8	525762501	TORNILLO ITXSCM		2
9	577766604	JUEGO DE JUNTAS	A=Set of gaskets From s/n 20181900170	1
9	577766603	JUEGO DE JUNTAS	A=Set of gaskets - Up to s/n 20181900169	1
10	577902201	ARANDELA		1



**M** 550 XP, 550 XPG  
STARTER



## CHAIN SAWS

PXM_REF	PXM_PARTNO	DESCRIPTION	PXM_REMARK	QTY.
1	522796201	CONDUCTO DE AIRE		1
2	576356601	SCREW ITXSCT		1 7
3	505158101	POLEA DE ARRANQUE COMPLETA		1 7
4	505305125	PIOLA		1 7
5	525887401	SCREW CITXPANT		2 7
6	505157901	CASETE DE MUELLE COMPLETO		1 7
7	588415103	MECANISMO DE ARRANQUE COMPL		1
8	525824501	TORNILLO CITXPANMO		4 7
9	588415001	CAJA DEL MECANISMO DE ARRANQUE		1 7
10	537283201	MANGUITO		1 7,9
11	537232501	EMPUÑADURA DE ARRANQUE		1 7
12	523083203	ETIQUETA	XP	1
12	523083204	ETIQUETA	XPG	1