

SPARE PARTS CATALOGUE
CHAIN SAWS: HUSQVARNA 365 X-TORQ

Spare Parts List

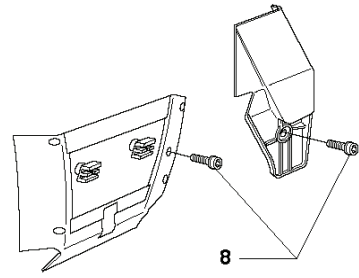
SPARE PARTS LIST

CHAIN SAWS

HUSQVARNA 365 X-TORQ

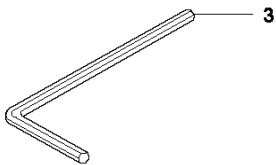
Q 365 X-TORQ
Accessories
Zubehöre
Accessories
Accessorios
Tillbehör

WINTER

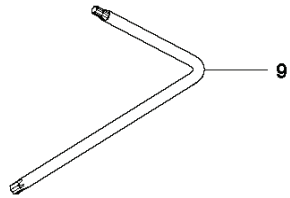


7

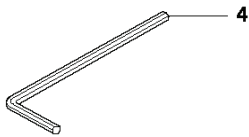
1



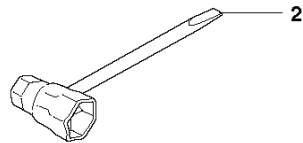
3



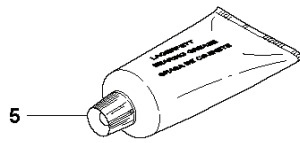
9



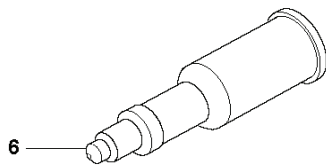
4



2



5



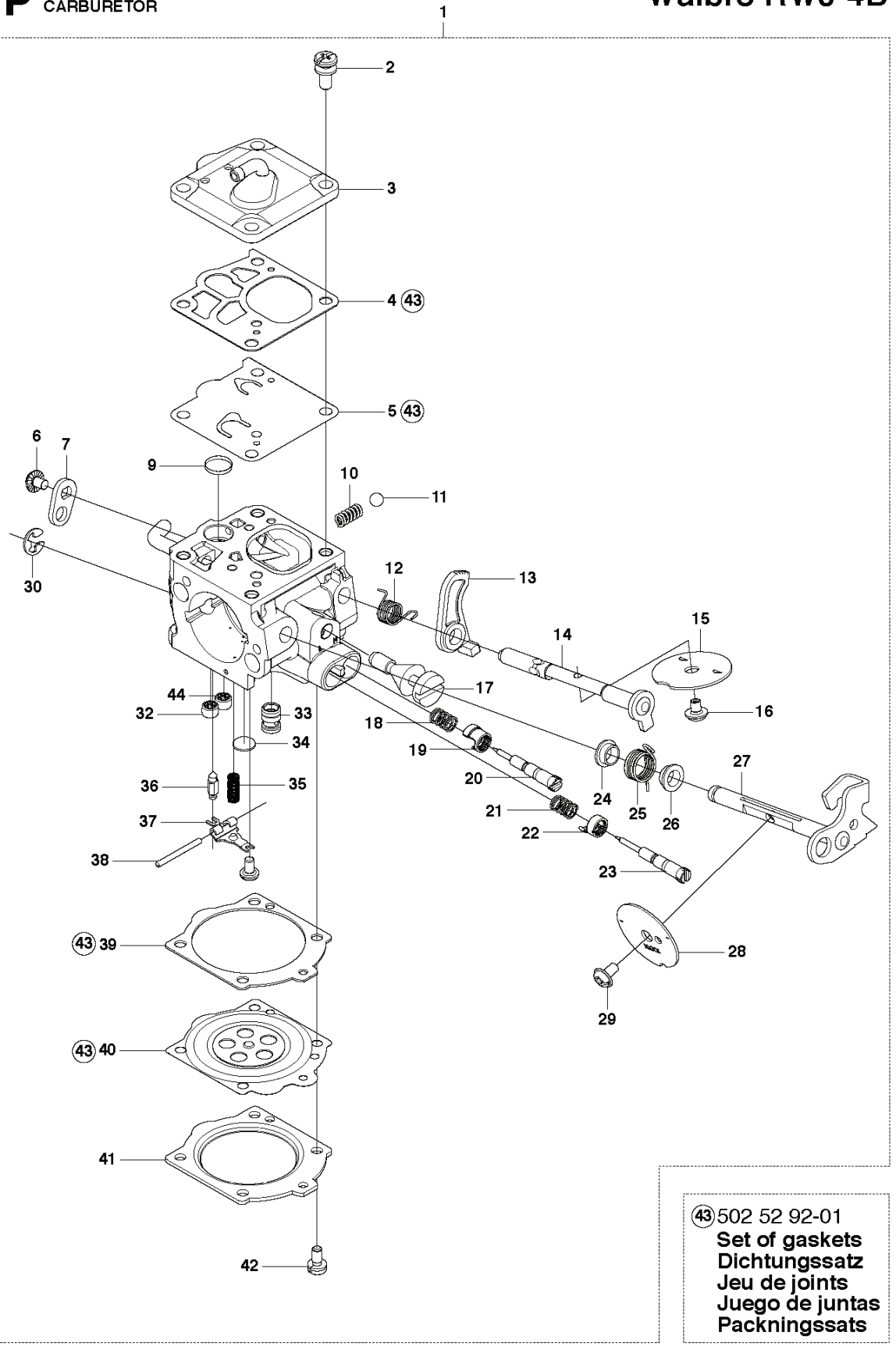
6

CHAIN SAWS

PXM_REF	PXM_PARTNO	DESCRIPTION	PXM_REMARK	QTY.	
1	588797401	HERRAMIENTA		1	
2	501691701	LLAVE COMBINADA		1	1
3	503558602	LLAVE	NV5	1	1
4	503558601	LLAVE	NV4	1	1
5	503621201	GRASA		1	
6	501911401	ENGRASADOR		1	
7	503969011	CONJUNTO DE INVIERNO	WINTER	1	
8	586505201	SCREW CITXPANT		1	7
9	575880701	LLAVE	TORX T27/T20	1	1

P 365 X-TORQ
CARBURETOR

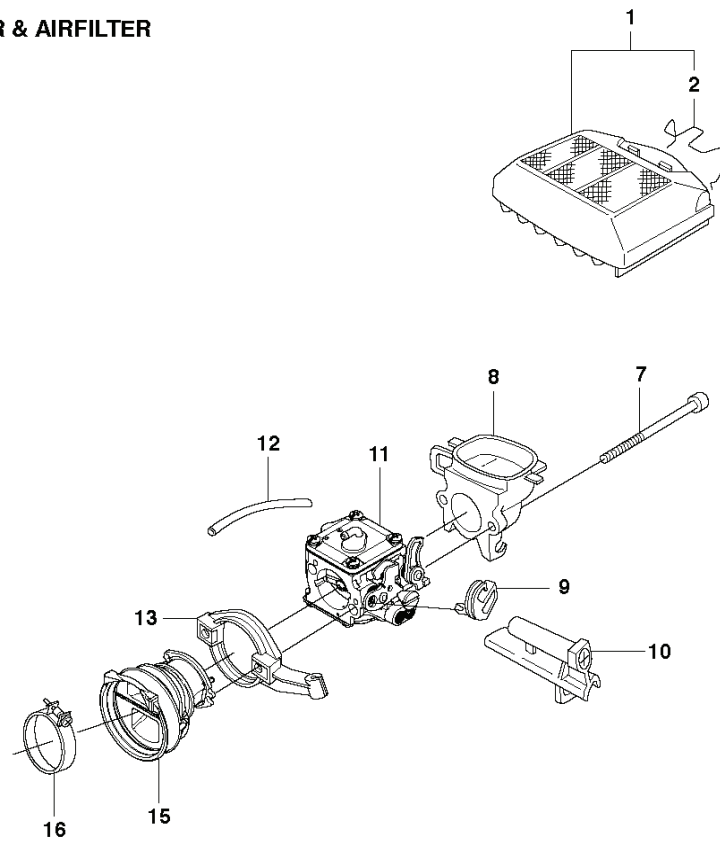
Walbro RWJ-4B



CHAIN SAWS

PXM_REF	PXM_PARTNO	DESCRIPTION	PXM_REMARK	QTY.
1	581100701	CARBURADOR	Walbro RWJ-4B	1
2	503117501	TORNILLO		1 1
3	522923501	PUMP COVER		1 1
4	503117201	JUNTA		1 1.43
5	544897201	BOMBA DE MEMBRANA		1 1.43
6	501468701	TORNILLO		1 1
7	504790701	PALANCA		1 1
9	501666101	PANTALLA		1 1
10	503117701	MUELLE		1 1
11	503117101	BOLA		1 1
12	504791501	MUELLE		1 1
13	537409201	PALANCA		1 1
14	504790501	CIGÜEÑAL		1 1
15	544896801	VÁLVULA		1 1
16	537003401	TORNILLO		1 1
17	504791101	TORNILLO	s/n up to - 20131800192	1 1
17	585186701	TORNILLO DE RALENTÍ	s/n from 20131800193 -	1 1
18	544971001	MUELLE		1 1
19	544970801	TAPA LIMITADORA		1 1
20	522923901	AGUJA		1 1
21	544971001	MUELLE		1 1
22	544970801	TAPA LIMITADORA		1 1
23	544971301	AGUJA		1 1
24	502103101	BUSHING		1 1
25	504791401	MUELLE	s/n up to - 20131800192	1 1
25	576138201	MUELLE	s/n from 20131800193 -	1 1
26	502103101	BUSHING		1 1
27	522923701	CIGÜEÑAL		1 1
28	522923801	VÁLVULA	s/n up to - 20131800192	1 1
28	577657901	VÁLVULA	s/n from 20131800193 -	1 1
29	537003401	TORNILLO		1 1
30	505316736	ANILLO		1 1
32	522924101	VÁLVULA DE RETENCIÓN	s/n up to - 20131800192	1 1
32	580642301	VÁLVULA DE RETENCIÓN	s/n from 20131800193 -	1 1
33	503786101	BOQUILLA COMPLETA	s/n up to - 20131800192	1 1
33	577699801	BOQUILLA PRINCIPAL	s/n from 20131800193 -	1 1
34	504790801	TAPÓN		1 1
35	504791201	MUELLE		1 1
36	503563401	VÁLVULA DE AGUJA		1 1
37	505316734	PALANCA		1 1
38	505316731	CLAVIJA		1 1
39	501467501	JUNTA		1 1.43
40	503634801	MUELLE	s/n up to - 20131800192	1 1.43
40	503635801	DIAPHRAGM ASSY	s/n from 20131800193 -	1 1.43
41	505316702	CUBIERTA		1 1
42	503108701	TORNILLO		1 1
43	502529201	JUEGO DE JUNTAS	Set of gaskets	1
44	577699701	VÁLVULA DE RETENCIÓN		1 1

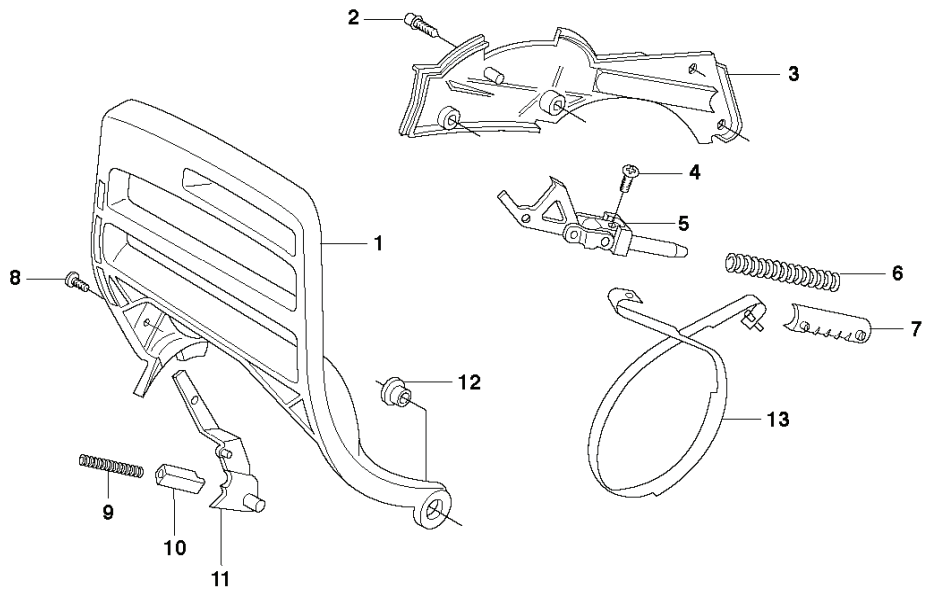
F 365 X-TORQ
CARBURETOR & AIRFILTER



CHAIN SAWS

PXM_REF	PXM_PARTNO	DESCRIPTION	PXM_REMARK	QTY.
1	575269101	CONJUNTO FILTRO DE AIRE	80 My	1
1	575269102	CONJUNTO FILTRO DE AIRE	44 My	1
1	575269103	CONJUNTO FILTRO DE AIRE	Felt	1
2	503735401	MORDAZA		1 1
7	581143002	TORNILLO ITXSCM		2
8	515982902	SOPORTE DE FILTRO		1
9	503684101	PALANCA		1
10	522418801	CASQUILLO DE GUÍA		1
11	581100701	CARBURADOR	Walbro RWJ-4B	1
12	503400604	MANGUERA DE IMPULSIÓN		1
13	522446201	BRIDA		1
15	521992504	TUBO DE ADMISIÓN	For cold conditions	1
15	521992503	TUBO DE ADMISIÓN		1
16	505283311	ABRAZADERA DE MANGUERA		1

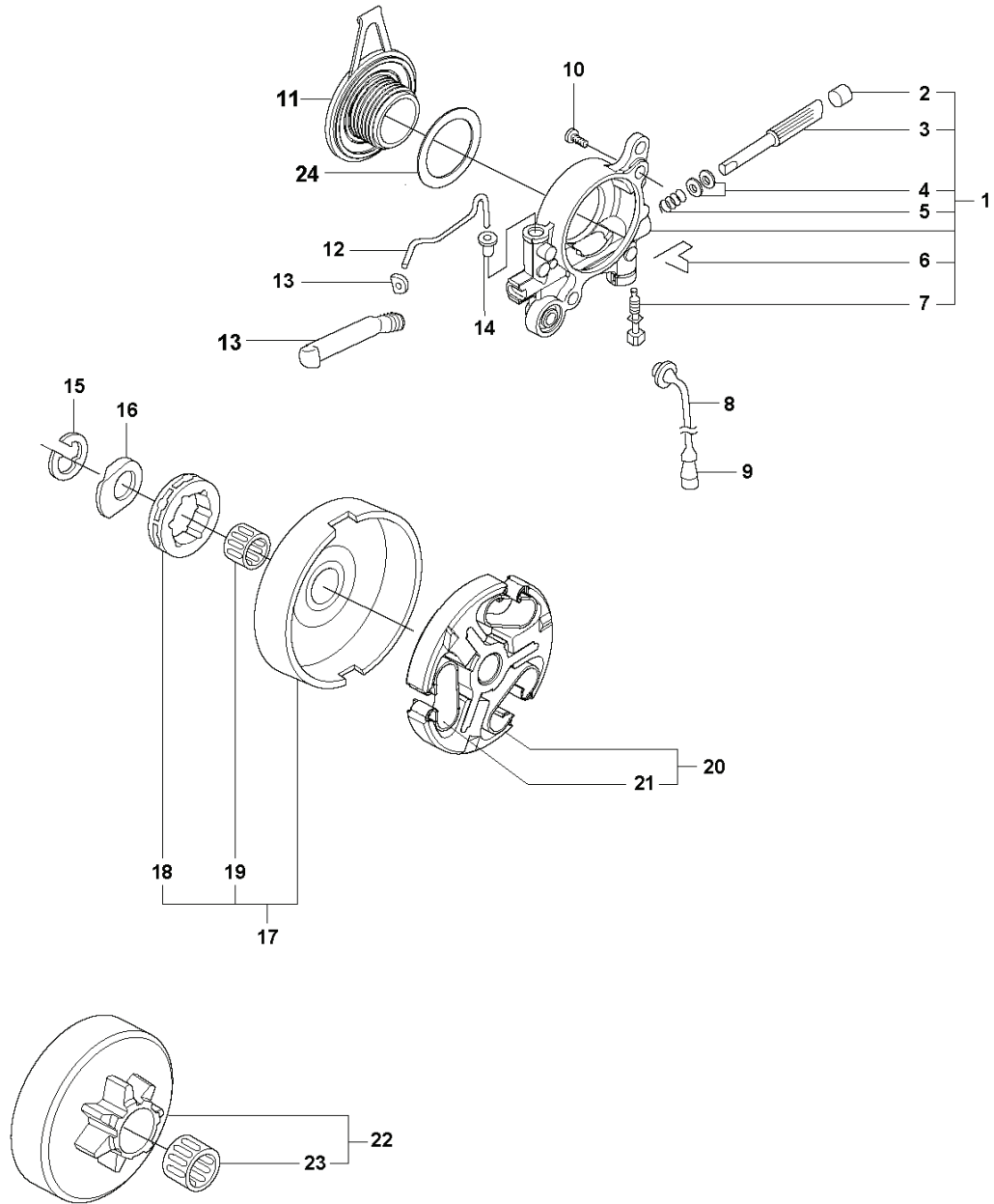
L 365 X-TORQ
CHAIN BRAKE



CHAIN SAWS

PXM_REF	PXM_PARTNO	DESCRIPTION	PXM_REMARK	QTY.
1	515980901	PROTECCIÓN DE MANO		1
2	525755201	TORNILLO ITXSCFM		4
3	503751103	TAPACUBOS		1
4	525887402	SCREW CITXPANT		1
5	501875303	RÓTULA		1
6	503709901	MUELLE DE FRENO		1
7	503792702	APOYO		1
8	586438501	TORNILLO ITXSCM		1
9	503436501	MUELLE DE POSICIÓN		1
10	503838102	CIERRE		1
11	537008701	PALANCA DE FRENO		1
12	503775201	BUSHING		1
13	503752202	CONJUNTO FUELLE DE FRENO		1

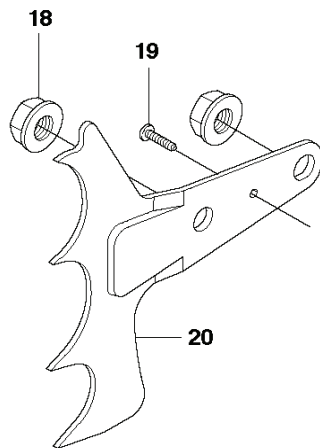
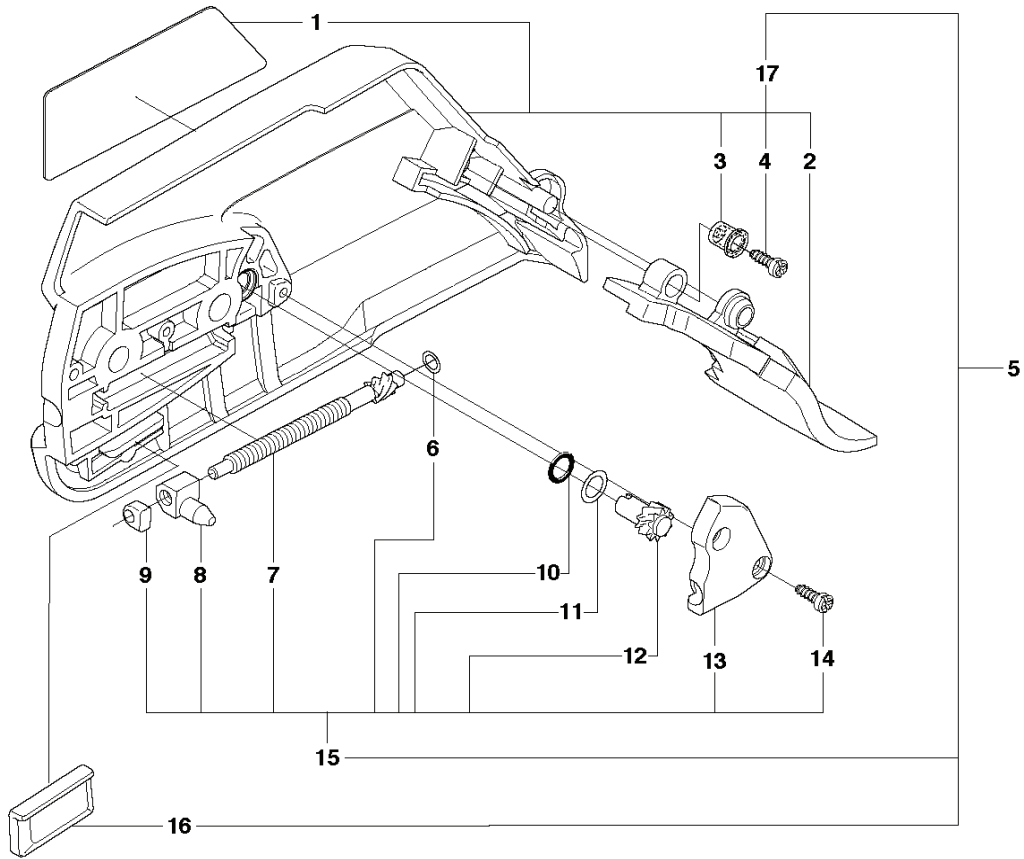
B 365 X-TORQ
CLUTCH & OIL PUMP



CHAIN SAWS

PXM_REF	PXM_PARTNO	DESCRIPTION	PXM_REMARK	QTY.	
1	503521303	BOMBA DE ACEITE COMPLETA		1	
2	503624901	TAPÓN DE SELLADO		1	1
3	503521501	PISTÓN DE BOMBA		1	1
4	503230004	ARANDELA		1	1
5	501615801	MUELLE		1	1
6	503813001	MUELLE		1	1
7	503811301	TORNILLO		1	1
8	503426701	MANGUERA DE ACEITE		1	
9	501544102	TAMIZ DE ACEITE		1	
10	525824912	TORNILLO ITXSCM		1	
11	537207807	PIÑÓN		1	
12	503774301	TUBO DE ACEITE		1	
13	503644701	BUSHING	Up to serial number 20182009999	1	
13	587291801	MANGUERA DE PRESIÓN DE ACEITE	From serial number 20182100001	1	
14	504300026	JUNTA		1	
15	503272101	ARANDELA PRISIONERO		1	
16	503752401	ARANDELA		1	
17	586980601	TAMBOR DE EMBRAGUE COMPLETO	"3/8"x7T"	1	
17	586980602	TAMBOR DE EMBRAGUE COMPLETO	"3/8"x8T"	1	
18	501598002	RIM	"3/8"x7T"	1	17
18	505303661	RIM	"3/8"x8T"	1	17
19	503432001	SOPORTE DE AGUJA		1	17
20	586798401	EMBRAGUE COMPLETO		1	
21	537360601	MUELLE DE EMBRAGUE		1	20
22	503861703	TAMBOR DE EMBRAGUE COMPLETO	"3/8"x8T"	1	
23	503432001	SOPORTE DE AGUJA		1	22
24	503230059	ARANDELA		1	

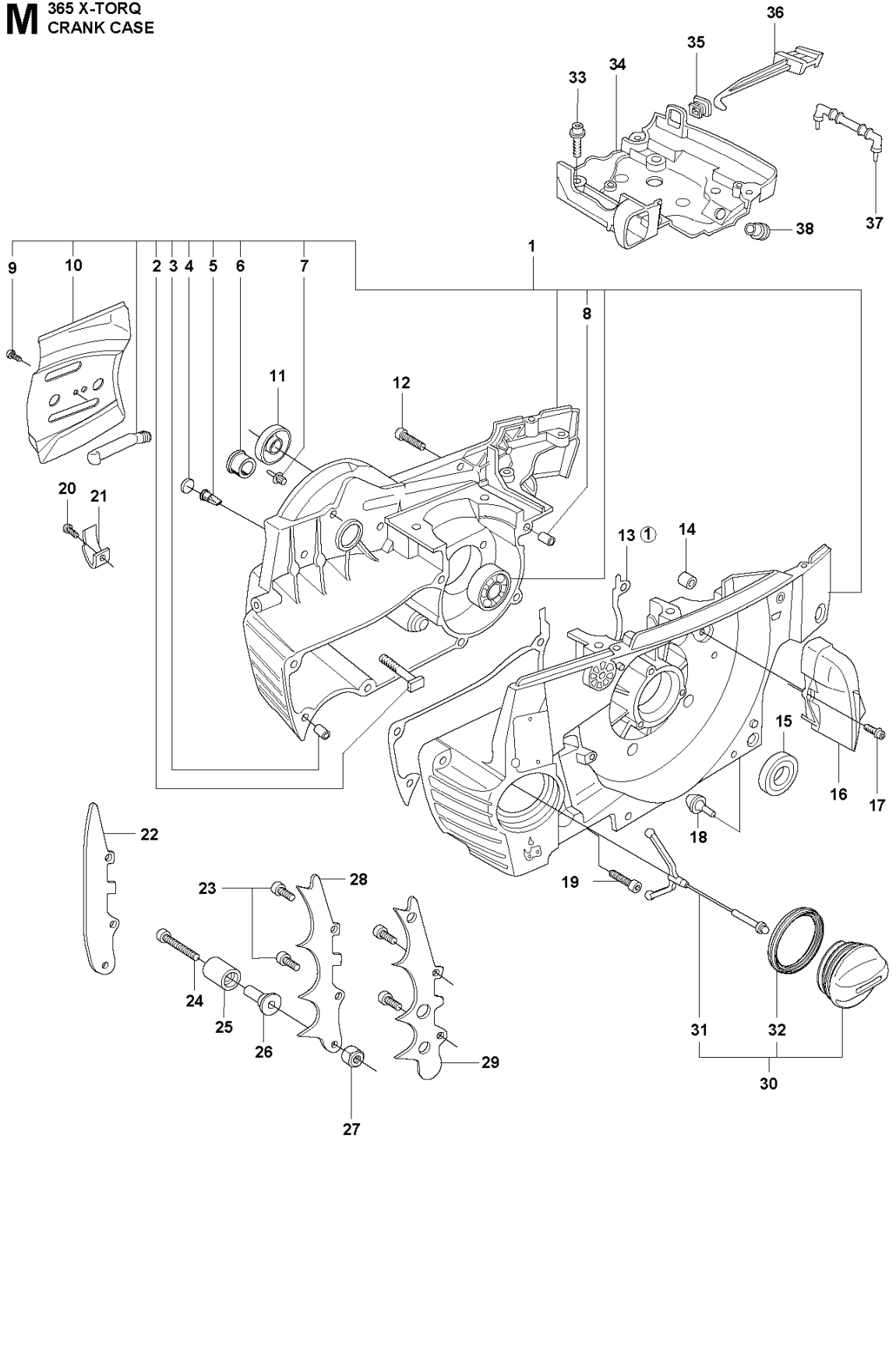
A 365 X-TORQ
CLUTCH COVER



CHAIN SAWS

PXM_REF	PXM_PARTNO	DESCRIPTION	PXM_REMARK	QTY.
1	537033803	ETIQUETA		1 5.17
2	503762902	PROTECCIÓN CONTRA VIRUTAS		1 5.17
3	503897001	MANGUITO		1 5.17
4	525887402	SCREW CITXPANT		1 5.17
5	537033501	CUBIERTA DE EMBRAGUE COMPLETA		1
6	503230066	ARANDELA		1 5.15
7	537079502	TORNILLO SINFIN		1 5.15
8	503998301	GANCHO TRINQUETE		1 5.15
9	537017401	MANGUITO DE COJINETE		1 5.15
10	740480702	ANILLO TORICA		1 5.15
11	503230063	ARANDELA		1 5.15
12	537079402	RUEDA HELICOIDAL		1 5.15
13	537016801	CUBIERTA		1 5.15
14	525887402	SCREW CITXPANT		2 5.15
15	537044102	TENSOR DE CADENA		1 5
16	501517201	GUÍA DE CADENA		1 5
17	537033571	CUBIERTA DE EMBRAGUE COMPLETA		1 5
18	503220001	TUERCA HEXAGONAL		2
19	525887402	SCREW CITXPANT		1
20	503719701	APOYO DE CORTEZA		1

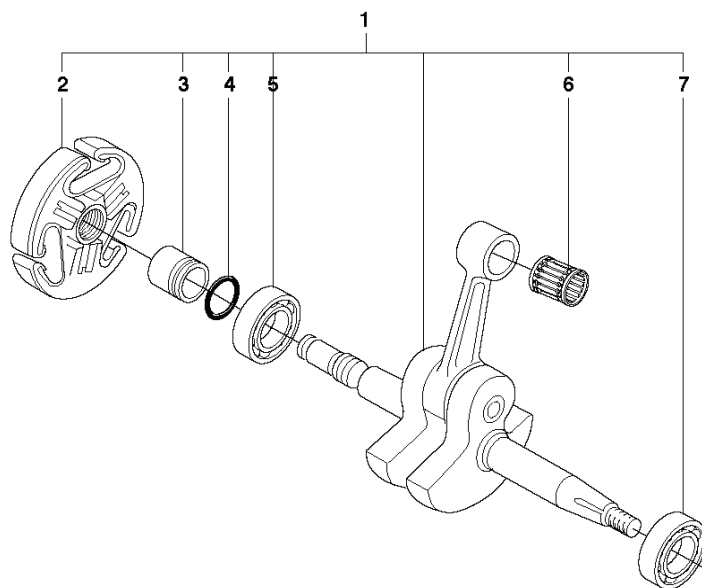
M 365 X-TORQ
CRANK CASE



CHAIN SAWS

PXM_REF	PXM_PARTNO	DESCRIPTION	PXM_REMARK	QTY.	
1	503626813	CÁRTER COMPLETO		1	
2	537051301	PERNO DE ESPADA		1	1
3	501270801	MANGUITO GUÍA		1	1
4	530026119	VÁLVULA DE RETENCIÓN		1	1
5	537403501	FILTRO		1	1
6	503967001	BUSHING		1	1
7	503751801	CLAVIJA		1	1
8	501270801	MANGUITO GUÍA		1	1
9	525887402	SCREW CITXPANT		1	1
10	537013702	PLACA GUÍA DE CADENA	From serial number 20182100001	1	1
10	537013701	PLACA GUÍA DE CADENA	Up to serial number 20182009999	1	
11	503260301	ARO SELLADO RING		1	
12	586445401	TORNILLO ITXSCM		1	
13	503627201	JUNTA		1	
14	503857301	CUBIERTA		1	
15	505275719	ARO SELLADO RING		1	
16	503628401	BOQUILLA DE AIRE		1	
17	525755201	TORNILLO ITXSCFM		1	
18	503846101	AMORTIGUADOR		1	
19	575791202	TORNILLO ITXSCM		1	
20	525824913	TORNILLO ITXSCM		1	
21	501686801	CAPTOR DE CADENA		1	
22	537042901	PARACHOQUES		1	
23	575793501	tornillo ITXPANM		1	
24	525755103	TORNILLO ITXSCFM		1	
25	537024401	PROTECCIÓN ANTI DESGASTE		1	
26	537089201	CAPTOR DE CADENA		1	
27	503222401	LOCK NUT		1	
28	537017101	APOYO DE CORTEZA		1	
29	503647902	APOYO DE CORTEZA		1	
30	537215207	TAPÓN DE DEPÓSITO COMPLETO		1	
31	503578901	HOLDER		1	30
32	589241101	JUNTA		1	30
33	525755201	TORNILLO ITXSCFM		4	
34	588093701	CARBURETTOR AREA BASE		1	
35	503734401	OJAL PARA CABLE		1	
36	515982201	ESTRANGULADOR		1	
37	579468901	APOYO		1	
38	537095401	OJAL PARA CABLE		1	

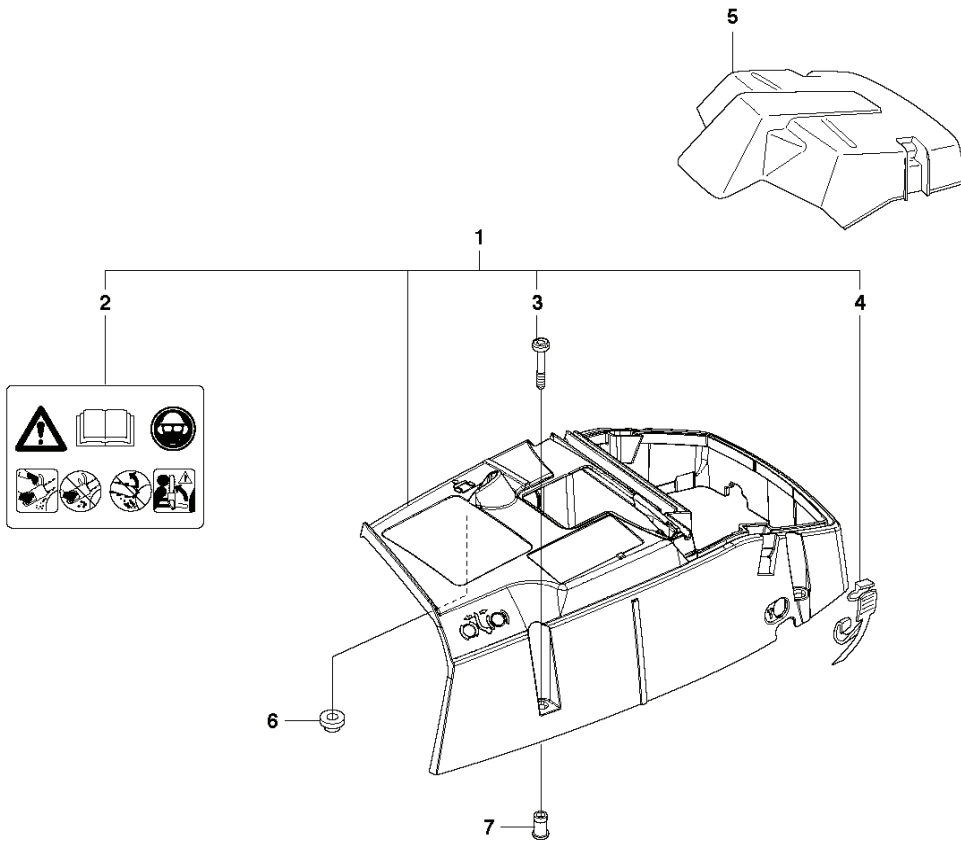
N 365 X-TORQ
CRANK SHAFT



CHAIN SAWS

PXM_REF	PXM_PARTNO	DESCRIPTION	PXM_REMARK	QTY.
1	503748705	CIGÜEÑAL COMPLETO		1
2	586798401	EMBRAGUE COMPLETO		1 1
3	503779101	MANGUITO		1 1
4	503263019	ANILLO TORICA		1 1
5	585975001	RODAMIENTO DE BOLAS		1 1
6	577572401	COJINETE DE AGUJAS		1 1
7	585975001	RODAMIENTO DE BOLAS		1 1

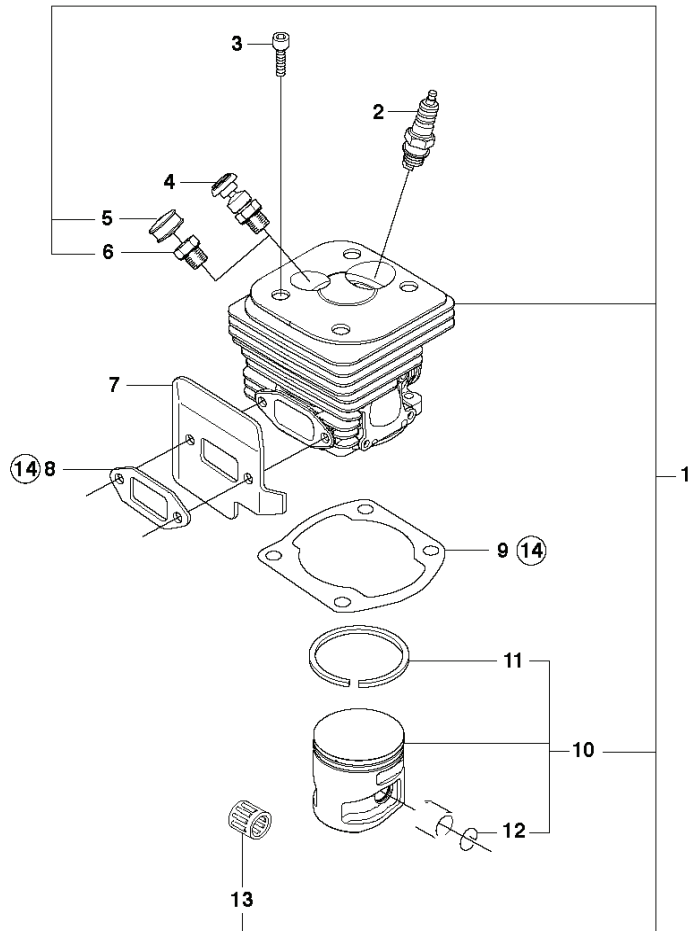
E 365 X-TORQ
CYLINDER COVER



CHAIN SAWS

PXM_REF	PXM_PARTNO	DESCRIPTION	PXM_REMARK	QTY.
1	575255902	CUBIERTA DE CILINDRO COMPLETA		1
2	503987401	ETIQUETA		1 1
3	525887001	TORNILLO CITXPANMO		3 1
4	503740102	CIERRE DE RESORTE		2 1
5	503628001	TAPA DE FILTRO		1
6	537016501	APOYO		1
7	537055903	MANGUITO		3 1

H 365 X-TORQ
CYLINDER PISTON

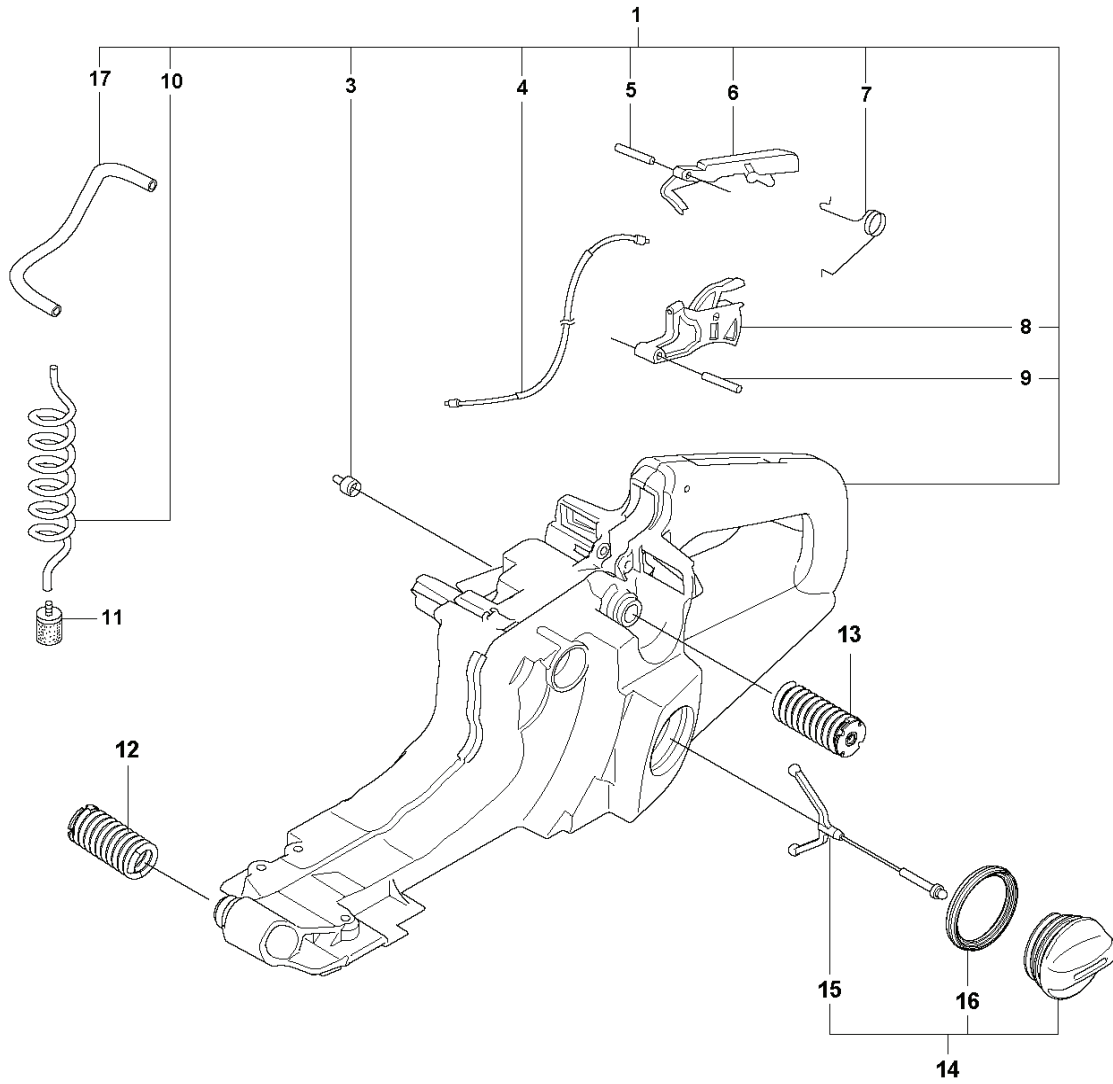


⑭ 503 64 72-01
Set of gaskets
Dichtungssatz
Jeu de joints
Juego de juntas
Packningssats

CHAIN SAWS

PXM_REF	PXM_PARTNO	DESCRIPTION	PXM_REMARK	QTY.
1	575774102	CILINDRO COMPLETO		1
2	503235111	BUJÍA	BPMR7A	1
3	525824903	TORNILLO ITXSCM		4
4	584288701	VÁLVULA DE DESCOMPRESIÓN		1
5	537207101	TAPÓN		1
6	503552201	TAPÓN		1
7	523049101	DEFLECTOR TÉRMICO		1
8	503775901	JUNTA		1
9	503961501	JUNTA		1
10	577207702	PISTÓN COMPLETO		1
11	576818401	SEGMENTO DE PISTÓN		2
12	737431200	ANILLO DE SEGURIDAD		2
13	577572401	COJINETE DE AGUJAS		1
14	503647201	JUEGO DE JUNTAS	Set of gaskets	1

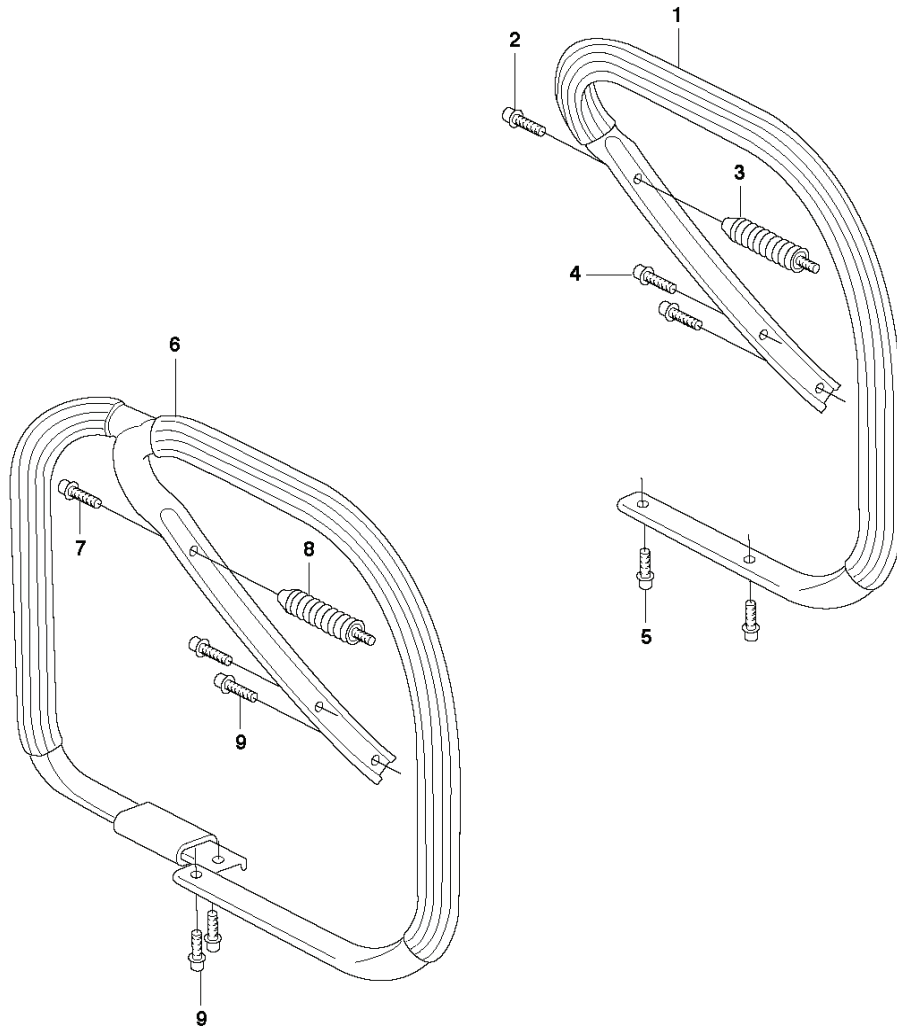
K 365 X-TORQ
FUEL TANK



CHAIN SAWS

PXM_REF	PXM_PARTNO	DESCRIPTION	PXM_REMARK	QTY.	
1	544114013	DEPÓSITO DE COMBUSTIBLE		1	
2	537099301	CODO DE CONEXIÓN	Up to serial number 20184700378	1	1
3	501152901	PURGA DEL DEPÓSITO COMPLETA	From serial number 20184700379	1	
3	537092201	PURGA DEL DEPÓSITO COMPLETA	Up to serial number 20184700378	1	1
4	503717601	CABLE		1	1
5	720124020	PASADOR CILÍNDRICO		1	1
6	503556601	FIADOR DE ACELERADOR		1	1
7	503736401	MUELLE		1	1
8	503829801	ACTIVADOR		1	1
9	720127220	PASADOR CILÍNDRICO		1	
10	581756202	MANGUERA DE COMBUSTIBLE		1	1
11	503443201	FILTRO DE COMBUSTIBLE		1	
12	503637603	AMORTIGUADOR	Std	1	
12	503637604	AMORTIGUADOR	Hard	1	
13	503895601	AMORTIGUADOR	Std	1	
13	503895602	AMORTIGUADOR	Hard	1	
14	537215207	TAPÓN DE DEPÓSITO COMPLETO		1	
15	503578901	HOLDER		1	14
16	589241101	JUNTA		1	14
17	581756106	MANGUERA DE COMBUSTIBLE		1	1

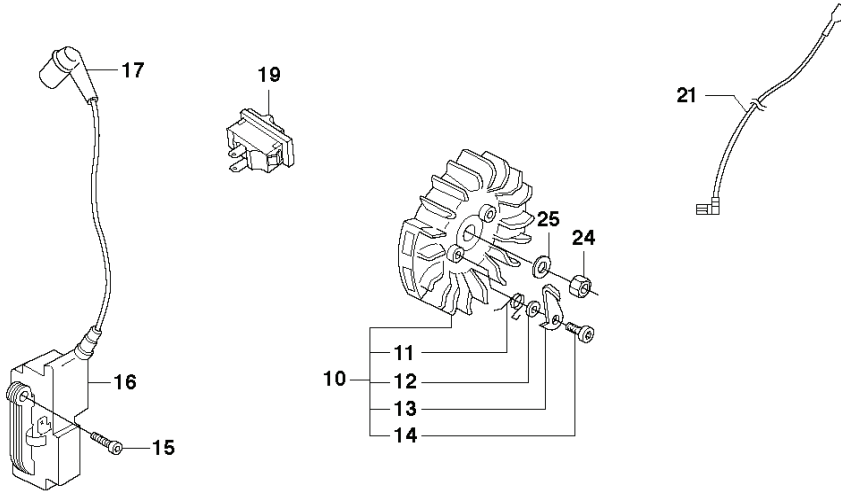
J 365 X-TORQ
HANDLE



CHAIN SAWS

PXM_REF	PXM_PARTNO	DESCRIPTION	PXM_REMARK	QTY.
1	522428801	EMPUÑADURA DELANTERA COMPL		1
2	586440001	SCREW ITXSCFT		1
3	503637504	AMORTIGUADOR	STD	1
3	503637505	AMORTIGUADOR	HARD	1
4	586443001	SCREW ITXSCFT		2
5	586443001	SCREW ITXSCFT		2
6	522593201	EMPUÑADURA DELANTERA COMPL	WRAP	1
7	586440001	SCREW ITXSCFT		1
8	503637504	AMORTIGUADOR	STD	1
9	586443001	SCREW ITXSCFT		5
				10

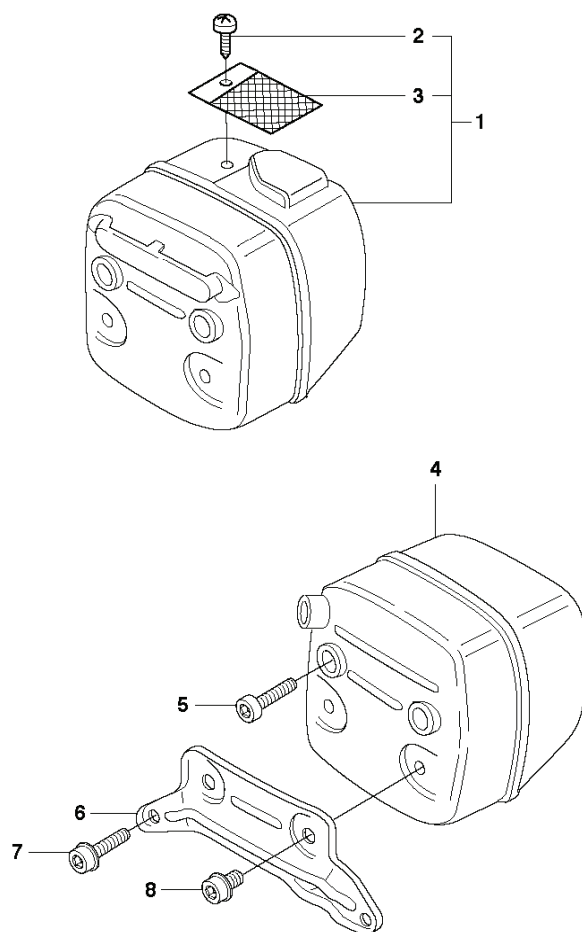
D 365 X-TORQ
IGNITION SYSTEM



CHAIN SAWS

PXM_REF	PXM_PARTNO	DESCRIPTION	PXM_REMARK	QTY.
10	537051605	VOLANTE COMPLETO		1
11	501673501	MUELLE		1 10
12	503230042	ARANDELA		1 10
13	537015501	GANCHO DE ARRANQUE		1 10
14	506006901	TORNILLO		1 10
15	582029701	TORNILLO ITXSCM		2
16	588937403	ENCENDIDO	DM51 COT	1
17	501485402	PROTECCIÓN DE BUJÍA		1
19	503718201	INTERRUPTOR		1
21	503626101	CABLE		1
24	503221011	TUERCA HEXAGONAL		2
25	503230101	ARANDELA		1

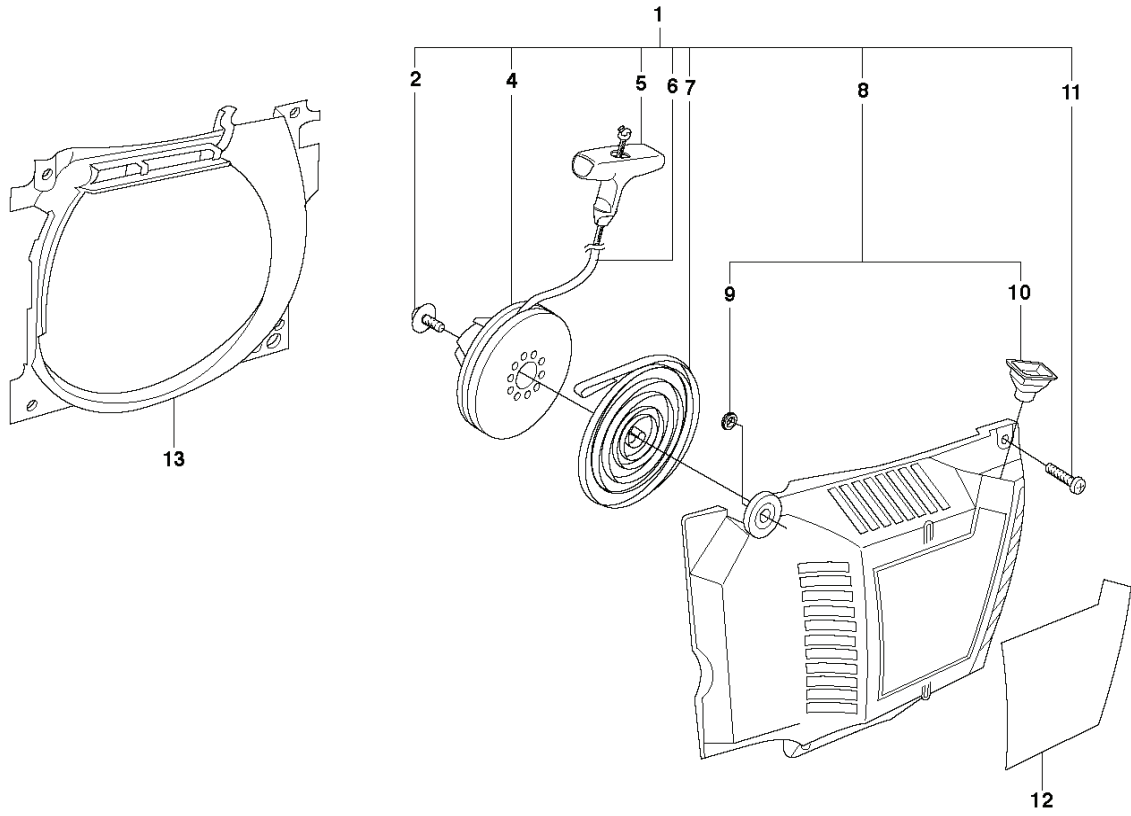
G 365 X-TORQ
MUFFLER



CHAIN SAWS

PXM_REF	PXM_PARTNO	DESCRIPTION	PXM_REMARK	QTY.
1	544029702	SILENCIADOR COMPLETO	DF	1
2	724128759	TORNILLO CRPANM		1 1
3	503766402	REGILLA GUARDA CHISPAS		1 1
4	544029501	SILENCIADOR COMPLETO	Tube	1
5	525825101	TORNILLO ITXSCM		2
6	579025901	APOYO		1
7	525755101	TORNILLO ITXSCFM		2
8	525755107	TORNILLO ITXSCFM		2

C 365 X-TORQ
STARTER



CHAIN SAWS

PXM_REF	PXM_PARTNO	DESCRIPTION	PXM_REMARK	QTY.
1	503628171	MECANISMO DE ARRANQUE COMPL.		1
2	586443101	SCREW ITXSCFT		1 1
4	503859601	POLEA DE ARRANQUE		1 1
5	522037301	EMPUÑADURA DE ARRANQUE		1 1
6	503432902	STARTER CORD		1 1
7	537283602	MUELLE DE RETORNO		1 1
8	503628202	CAJA DEL MECANISMO DE ARRANQUE		1 1
9	537086701	BUSHING		1 1.8
10	501630601	MANGUITO		1 1.8
11	525824501	TORNILLO CITXPANMO		4 1
12	537230214	ETIQUETA		1
13	503628301	CONDUCTO DE AIRE		1