

SPARE PARTS CATALOGUE
CHAIN SAWS: HUSQVARNA 365

Spare Parts List

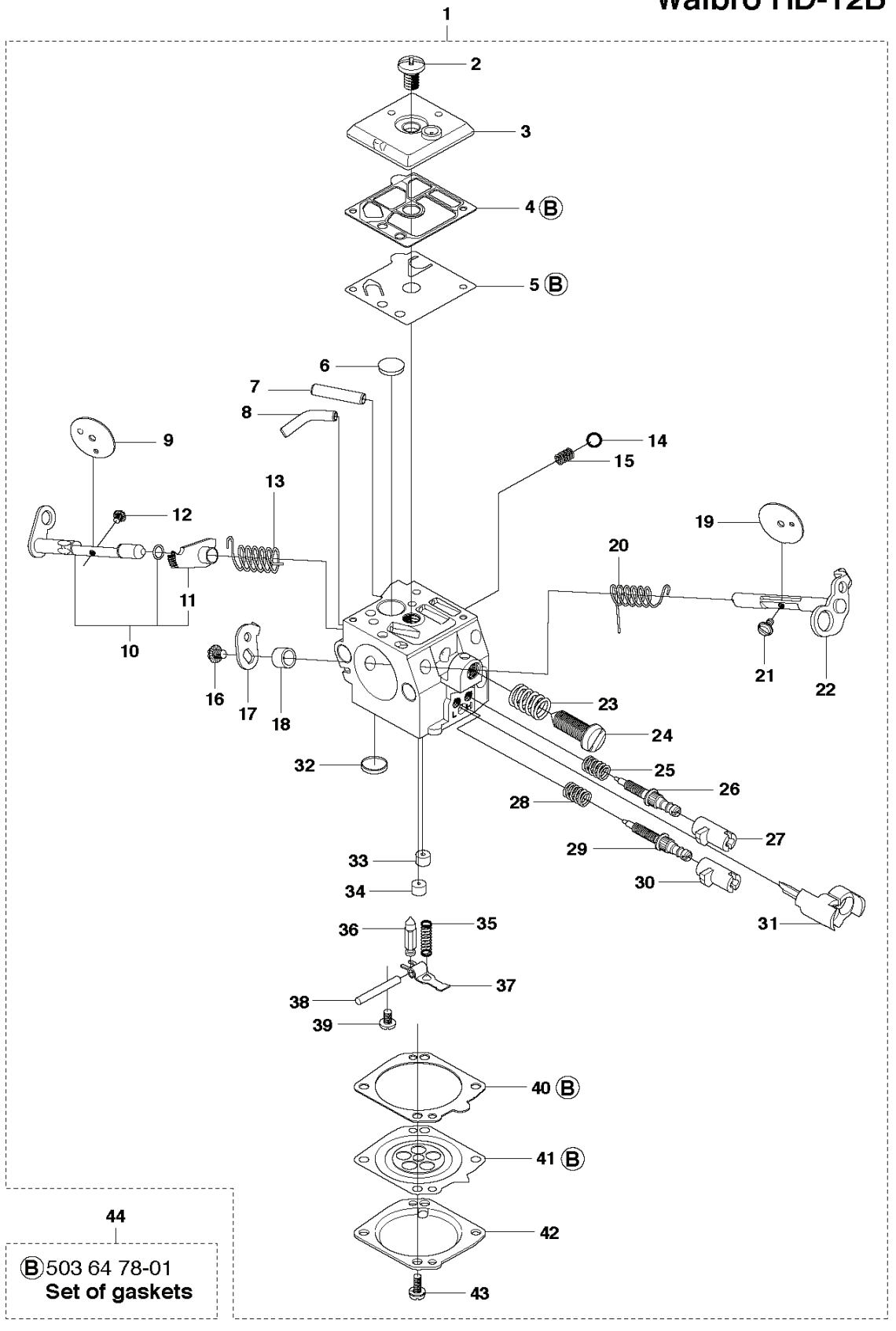
SPARE PARTS LIST

CHAIN SAWS

HUSQVARNA 365

N 365SP
CARBURETOR

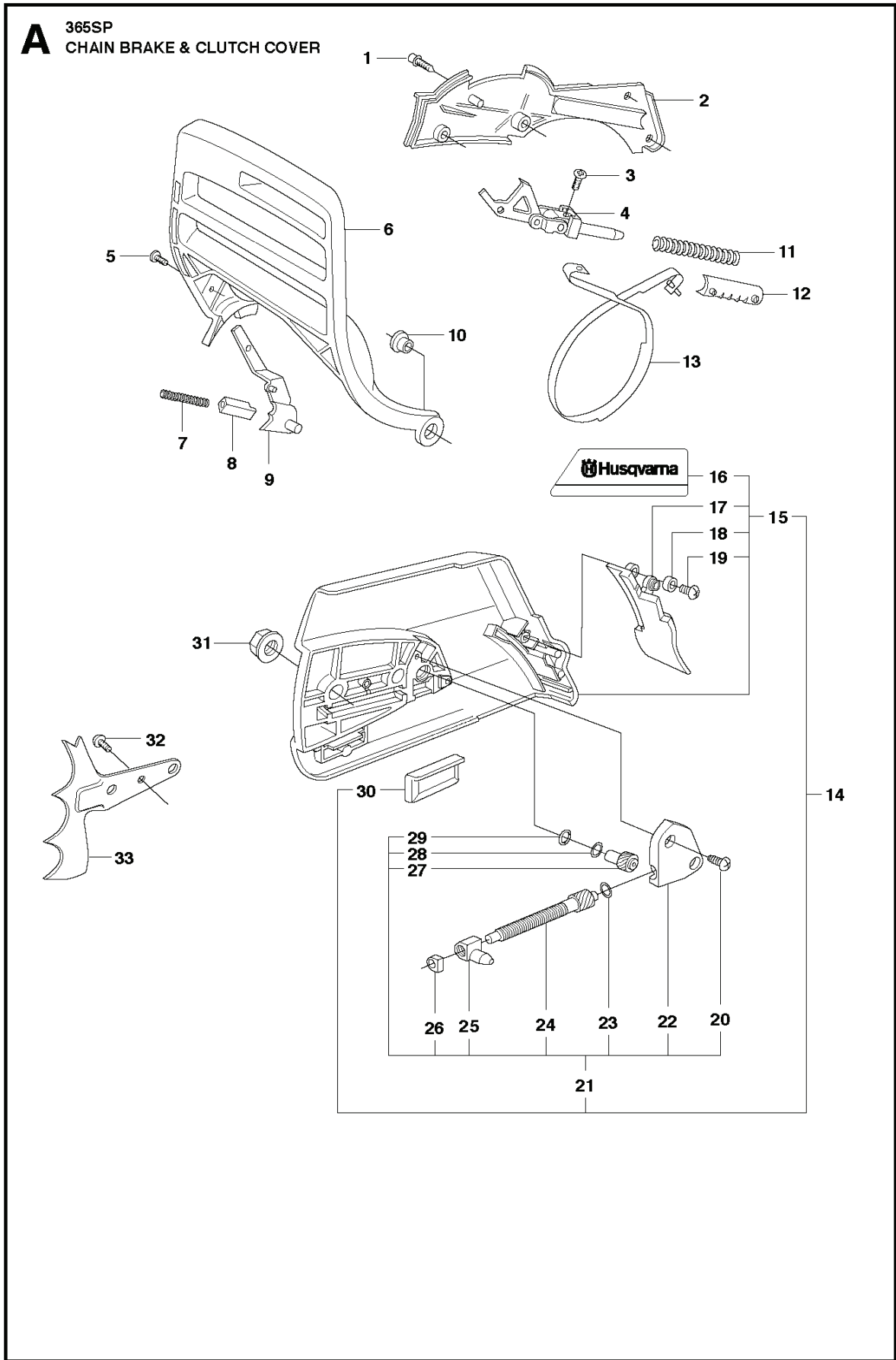
Walbro HD-6B
Walbro HD-12B



CHAIN SAWS

PXM_REF	PXM_PARTNO	DESCRIPTION	PXM_REMARK	QTY.
1	503281804	CARBURADOR	Walbro HD-6B	1
1	503281805	CARBURADOR	Walbro HD-12B	1
2	501466901	TORNILLO		1
3	503799801	CUBIERTA		1
4	501666901	JUNTA		1 1.44
5	502254701	BOMBA DE MEMBRANA		1 1.44
6	501666101	PANTALLA		1
7	503855901	RACOR		1
8	503801401	RACOR		1
9	503855801	VÁLVULA		1
10	537019101	CIGÜEÑAL		1
11	537018901	PALANCA		1 1.10
12	501468701	TORNILLO		1
13	537019001	MUELLE		1
14	501468501	BOLA		1
15	501468401	MUELLE		1
16	501468701	TORNILLO		1
17	503799601	PALANCA		1
18	503801501	ARANDELA		1
19	503800001	VÁLVULA		1
20	503800901	MUELLE		1
21	530035015	TORNILLO		1
22	503799901	EJE		1
23	501667801	MUELLE		1
24	503800801	TORNILLO		1
25	501667701	MUELLE		1
26	503801101	AGUJA	H Walbro HD-6B	1
26	503943901	AGUJA	H Walbro HD-12B	1
27	503913901	TAPA LIMITADORA	Walbro HD-12B	1
28	501667701	MUELLE		1
29	504027213	NEEDLE-IDLE SPEED	L Walbro HD-6B	1
29	503943801	AGUJA	Walbro HD-12B	1
30	503914001	TAPA LIMITADORA	Walbro HD-12B	1
31	503915401	RETENEDOR	Walbro HD-12B	1
32	503574201	TAPÓN		1
33	503800401	BOQUILLA	Walbro HD-6B	1
33	503943601	BOQUILLA COMPLETA	Walbro HD-12B	1
34	503688201	BOQUILLA	Walbro HD-6B	1
34	537003301	BOQUILLA	Walbro HD-12B	1
35	503562401	MUELLE	Walbro HD-6B	1
35	503943701	MUELLE	Walbro HD-12B	1
36	503563401	VÁLVULA DE AGUJA		1
37	501668301	PALANCA		1
38	505520125	CLAVIJA		1
39	505316717	TORNILLO		1
40	504130905	JUNTA		1 1.44
41	503800701	MEMBRANA		1 1.44
42	537077601	CUBIERTA		1
43	503108701	TORNILLO		4
44	503647801	JUEGO DE REPARACIÓN	B = Set of gaskets	1

A 365SP
CHAIN BRAKE & CLUTCH COVER

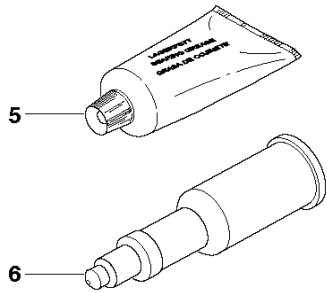
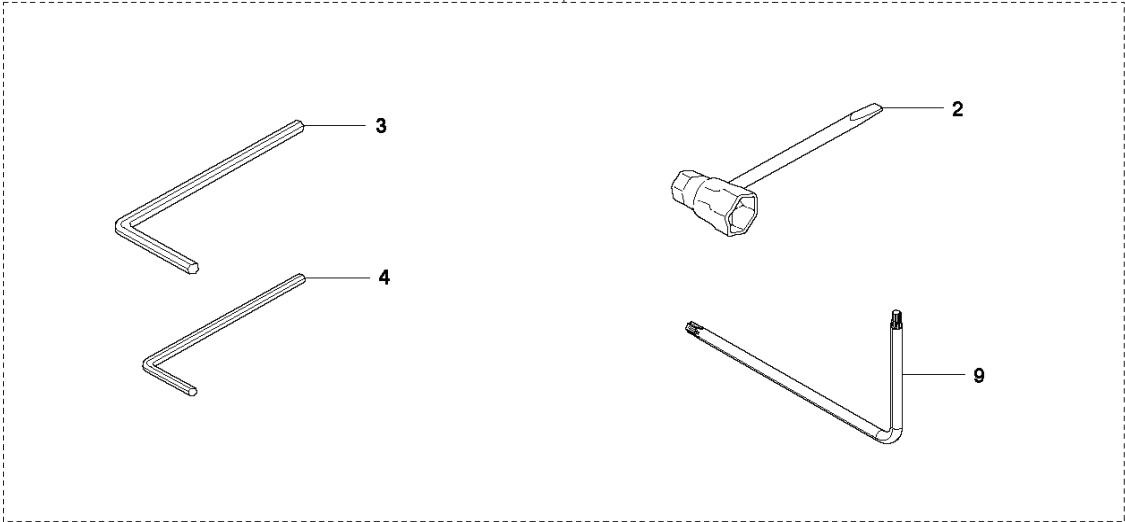


CHAIN SAWS

PXM_REF	PXM_PARTNO	DESCRIPTION	PXM_REMARK	QTY.
1	525755201	TORNILLO ITXSCFM		4
2	503751103	TAPACUBOS		1
3	525887402	SCREW CITXPANT		1
4	501875303	RÓTULA		1
5	586438501	TORNILLO ITXSCM		1
6	503764903	PROTECCIÓN DE MANO		1
7	503436501	MUELLE DE POSICIÓN		1
8	503838102	CIERRE		1
9	537008701	PALANCA DE FRENO	From s/n 19991700001 -	1
10	503775201	BUSHING		1
11	503709902	MUELLE DE FRENO		1
12	503792702	APOYO		1
13	503752202	CONJUNTO FUELLE DE FRENO		1
14	537033501	CUBIERTA DE EMBRAGUE COMPLETA		1
15	537033571	CUBIERTA DE EMBRAGUE COMPLETA		1 14
16	537033803	ETIQUETA		1 14. 15
17	503762902	PROTECCIÓN CONTRA VIRUTAS		1 14. 15
18	503897001	MANGUITO		1 14. 15
19	525887402	SCREW CITXPANT		1 14. 15
20	525887402	SCREW CITXPANT		2 21
21	537044102	TENSOR DE CADENA		1 14
22	537016801	CUBIERTA		1 14. 21
23	503230066	ARANDELA		1 14. 21
24	537079502	TORNILLO SINFIN		1 14. 21
25	503998301	GANCHO TRINQUETE		1 14. 21
26	537017401	MANGUITO DE COJINETE		1 14. 21
27	537079402	RUEDA HELICOIDAL		1 14. 21
28	503230063	ARANDELA		1 14. 21
29	740480702	ANILLO TORICA		1 14. 21
30	501517201	GUÍA DE CADENA		1 14
31	503220001	TUERCA HEXAGONAL		2
32	503212810	TORNILLO CCRPANT		1
33	503719701	APOYO DE CORTEZA		1

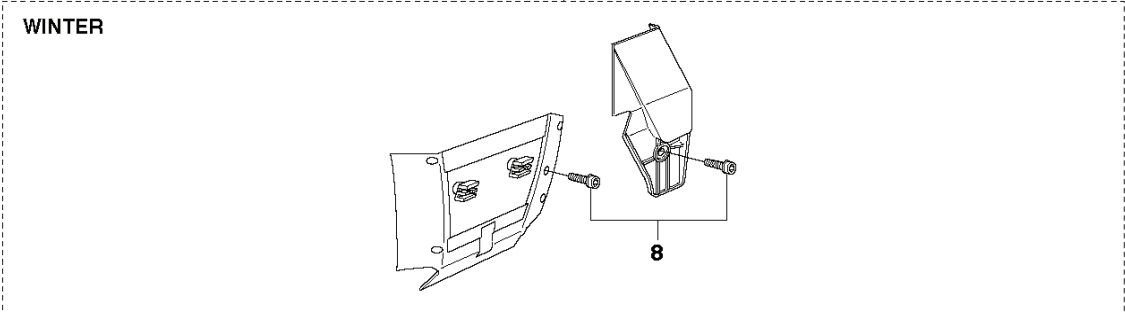
P 365SP
ACCESSORIES

1



7

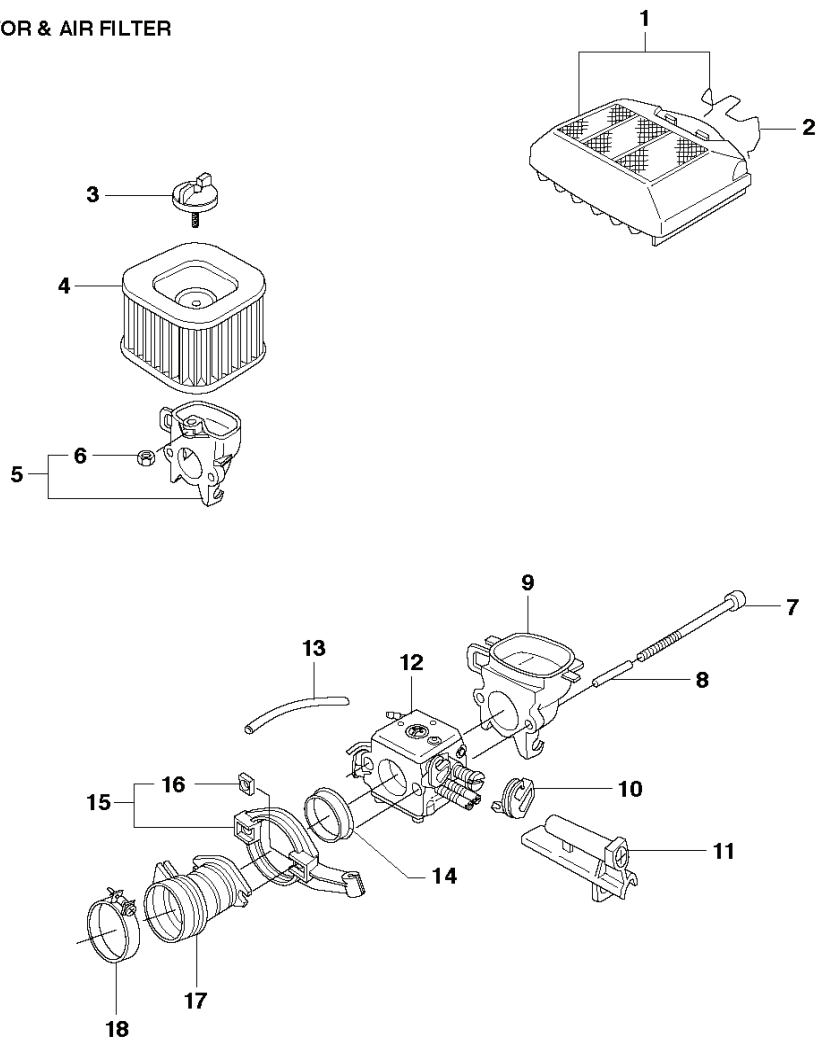
WINTER



CHAIN SAWS

PXM_REF	PXM_PARTNO	DESCRIPTION	PXM_REMARK	QTY.	
1	588797401	HERRAMIENTA		1	
2	501691701	LLAVE COMBINADA		1	1
3	503558602	LLAVE	NV5	1	1
4	503558601	LLAVE	NV4	1	1
5	503621201	GRASA		1	
6	501911401	ENGRASADOR		1	
7	503969011	CONJUNTO DE INVIERNO	WINTER	1	
8	586505201	SCREW CITXPANT		1	7
9	575880701	LLAVE	TORX T27/T20	1	1

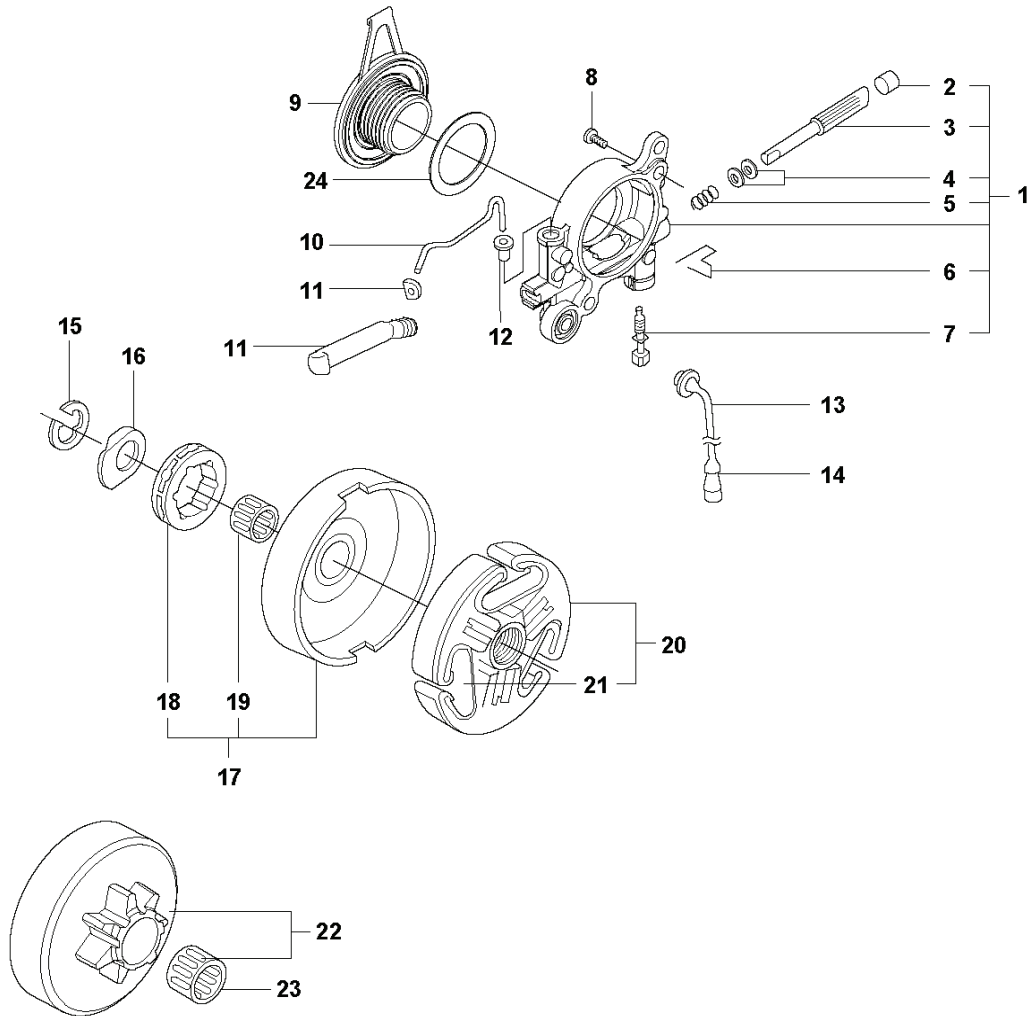
G 365SP
CARBURETOR & AIR FILTER



CHAIN SAWS

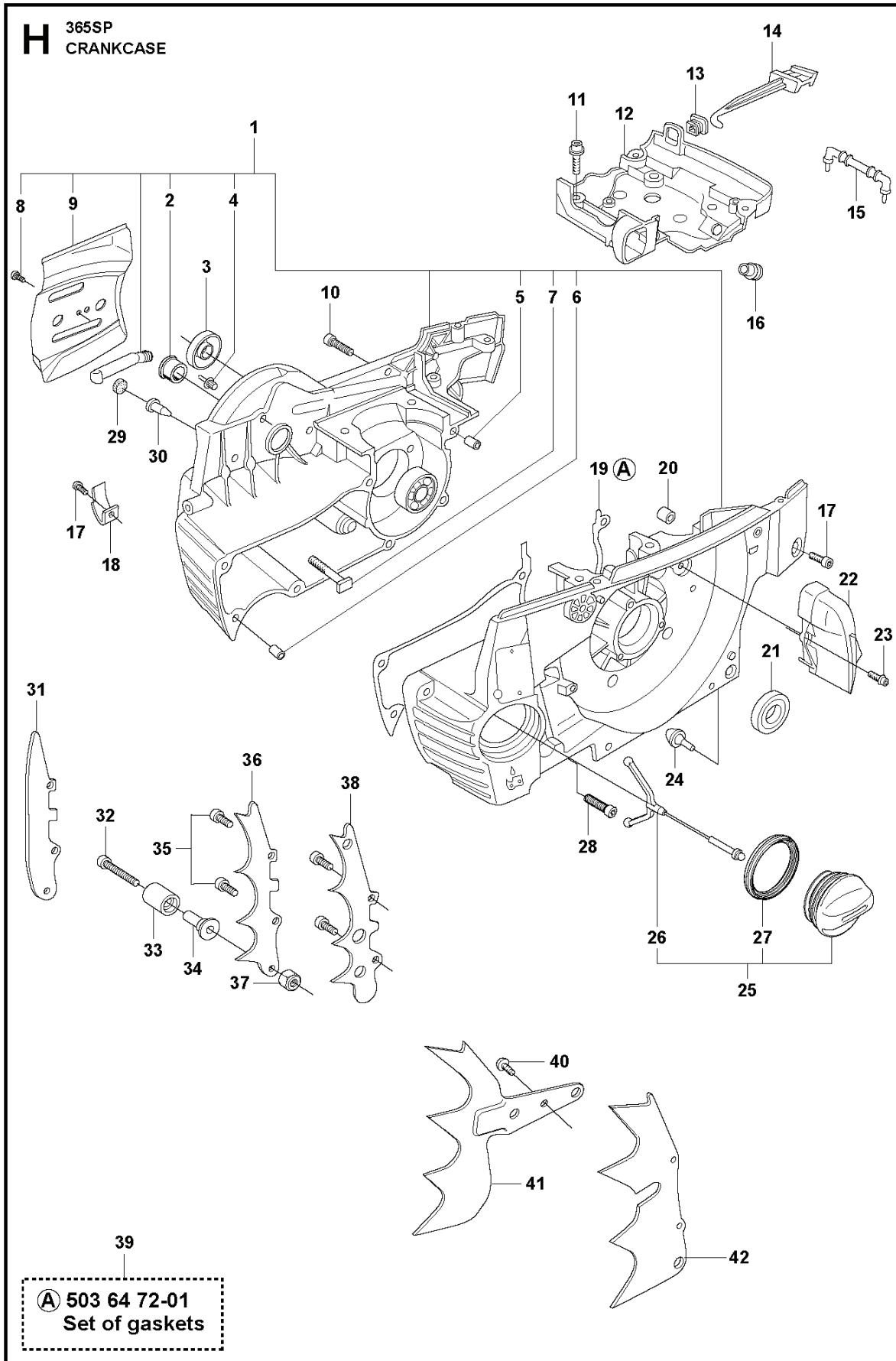
PXM_REF	PXM_PARTNO	DESCRIPTION	PXM_REMARK	QTY.
1	575269101	CONJUNTO FILTRO DE AIRE	80μ	1
1	575269102	CONJUNTO FILTRO DE AIRE	44μ	1
1	575269103	CONJUNTO FILTRO DE AIRE	Felt	1
2	503735401	MORDAZA		1
3	537213204	BOTÓN		1
4	503818005	FILTRO DE AIRE	80μ	1
4	503818006	FILTRO DE AIRE	44μ	1
4	503818004	FILTRO DE AIRE	Felt	1
5	503817801	SOPORTE DE FILTRO		1
6	731231401	TUERCA HEXAGONAL		1
7	581143001	TORNILLO ITXSCM		2
8	503701101	TUBO		2
9	503627502	SOPORTE DE FILTRO		1
10	503684101	PALANCA		1
11	503665301	MANGUITO GUÍA	Walbro HD-6B	1
11	503667401	MANGUITO GUÍA	Walbro HD-12B	1
12	503281804	CARBURADOR	Walbro HD-6B	1
12	503281805	CARBURADOR	Walbro HD-12B	1
13	503400606	MANGUERA DE IMPULSIÓN		1
14	503431801	CASQUILLO DE APOYO		1
15	503712701	BRIDA		1
16	503226503	TUERCA CUADRANGULAR		2
17	503964502	TUBO DE ADMISIÓN	For cold conditions	1
17	503964501	TUBO DE ADMISIÓN		1
18	505283309	ABRAZADERA DE MANGUERA		1

B 365SP
CLUTCH & OIL PUMP



CHAIN SAWS

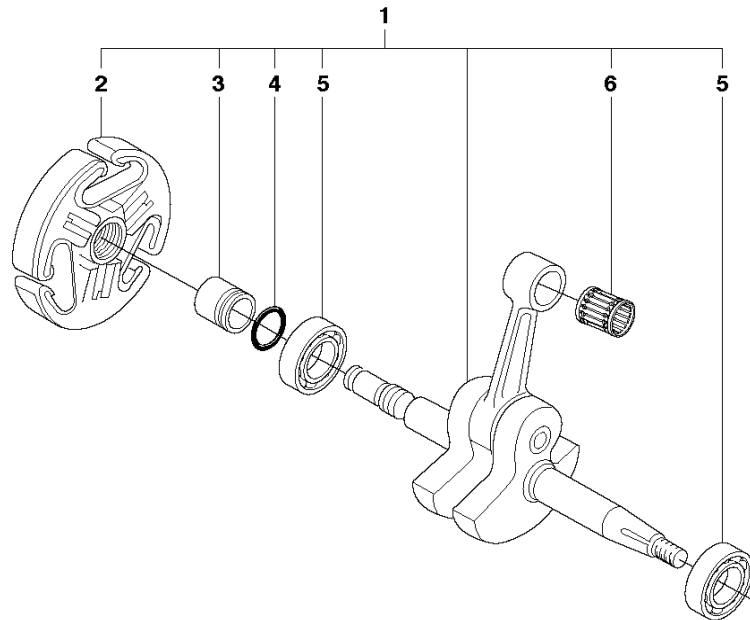
PXM_REF	PXM_PARTNO	DESCRIPTION	PXM_REMARK	QTY.
1	503521303	BOMBA DE ACEITE COMPLETA		1
2	503624901	TAPÓN DE SELLADO		1 1
3	503521501	PISTÓN DE BOMBA		1 1
4	503230004	ARANDELA		2 1
5	501615801	MUELLE		1 1
6	503813001	MUELLE		1 1
7	503811301	TORNILLO		1 1
8	525824912	TORNILLO ITXSCM		2
9	503756102	ENGRANAJE	- up to s/n 20060699999	1
9	537207807	PIÑÓN	From s/n 20060700001 -	1
10	503774301	TUBO DE ACEITE		1
11	503644701	BUSHING	Up to serial number 20182009999	1
11	587291801	MANGUERA DE PRESIÓN DE ACEITE	From serial number 20182100001	1
12	504300026	JUNTA		1
13	503426701	MANGUERA DE ACEITE		1
14	501544102	TAMIZ DE ACEITE		1
15	503272101	ARANDELA PRISIONERO		1
16	503752401	ARANDELA		1
17	586980601	TAMBOR DE EMBRAGUE COMPLETO	"3/8"x7T"	1
17	586980602	TAMBOR DE EMBRAGUE COMPLETO	"3/8"x8T"	1
18	501598002	RIM	"3/8"x7T"	1 17
18	505303661	RIM	"3/8"x8T"	1 17
19	503432001	SOPORTE DE AGUJA		1 17
20	586798401	EMBRAGUE COMPLETO		1
21	537360601	MUELLE DE EMBRAGUE		3
22	503861703	TAMBOR DE EMBRAGUE COMPLETO	"3/8"x7T"	1
23	503432001	SOPORTE DE AGUJA		1
24	503230059	ARANDELA		1



CHAIN SAWS

PXM_REF	PXM_PARTNO	DESCRIPTION	PXM_REMARK	QTY.
1	503626819	CÁRTER COMPLETO		1
2	503967001	BUSHING		1 1
3	503260301	ARO SELLADO RING		1
4	503751801	CLAVIJA		1 1
5	593806001	MANGUITO GUÍA		1 1
6	593806001	MANGUITO GUÍA		1 1
7	537051301	PERNO DE ESPADA		2 1
8	525887402	SCREW CITXPANT		1 1
9	537046601	JUEGO	Up to serial number 20182009999	1
9	537013702	PLACA GUÍA DE CADENA	From serial number 20182100001	1 1
10	586445401	TORNILLO ITXSCM		1
11	525755201	TORNILLO ITXSCFM		4
12	588093701	CARBURETTOR AREA BASE		1
13	503734401	OJAL PARA CABLE		1
14	503627701	MANDO DE ESTRANGULADOR		1
15	579468901	APOYO		1
16	537095401	OJAL PARA CABLE		1
17	525824913	TORNILLO ITXSCM		2
18	501686801	CAPTOR DE CADENA		1
19	503627201	JUNTA		1 39
20	503857301	CUBIERTA		1
21	505275719	ARO SELLADO RING		1
22	503628401	BOQUILLA DE AIRE		1
23	525755201	TORNILLO ITXSCFM		1
24	503846101	AMORTIGUADOR		1
25	537215207	TAPÓN DE DEPÓSITO COMPLETO		1
26	503578901	HOLDER		1 25
27	589241101	JUNTA		1 25
28	575791202	TORNILLO ITXSCM		6
29	537403501	FILTRO		1
30	530026119	VÁLVULA DE RETENCIÓN		1
31	537042901	PARACHOQUES		1
32	525755103	TORNILLO ITXSCFM		1
33	537024401	PROTECCIÓN ANTI DESGASTE		1
34	537089201	CAPTOR DE CADENA		1
35	575793501	tornillo ITXPANM		2
36	537017101	APOYO DE CORTEZA		1
37	503222401	LOCK NUT		1
38	503647902	APOYO DE CORTEZA		1
39	503647201	JUEGO DE JUNTAS	A = Set of gaskets	1
40	525887402	SCREW CITXPANT		1
41	503922701	APOYO DE CORTEZA		1
42	537017201	APOYO DE CORTEZA		1

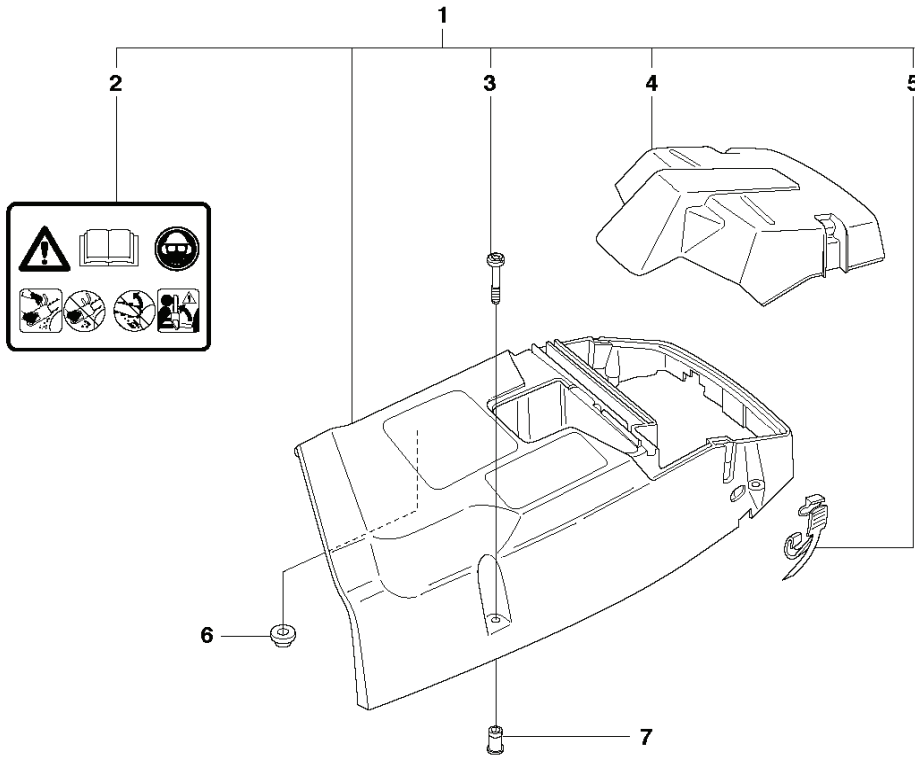
E 365SP
CRANKSHAFT



CHAIN SAWS

PXM_REF	PXM_PARTNO	DESCRIPTION	PXM_REMARK	QTY.
1	503748705	CIGÜEÑAL COMPLETO		1
2	586798401	EMBRAGUE COMPLETO		1 1
3	503779101	MANGUITO		1 1
4	503263019	ANILLO TORICA		1 1
5	585975001	RODAMIENTO DE BOLAS		2 1
6	577572401	COJINETE DE AGUJAS		1 1

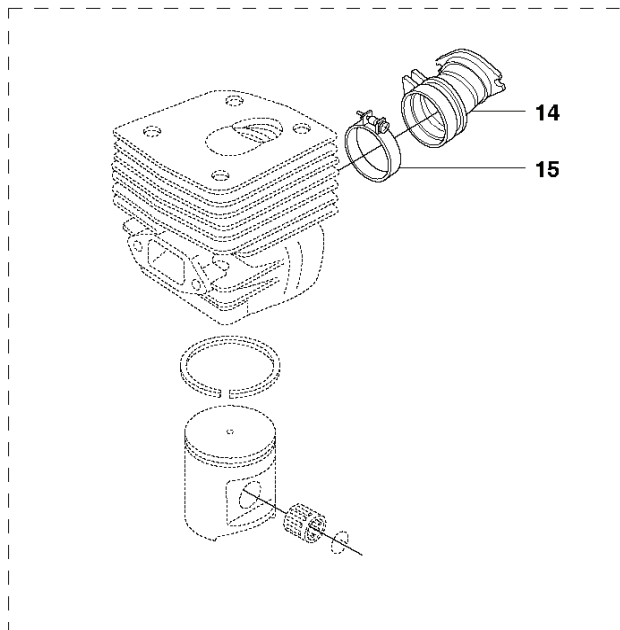
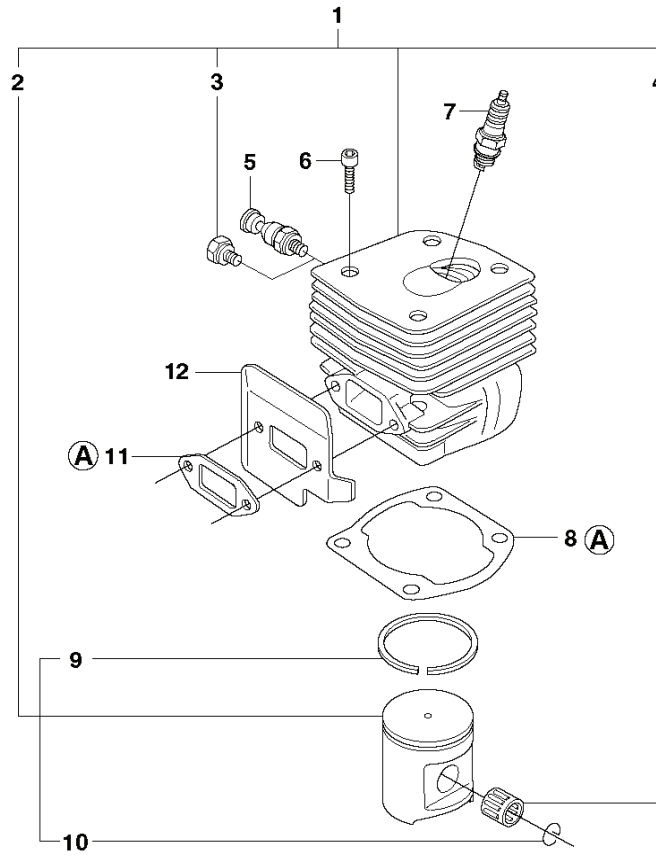
C 365SP
CYLINDER COVER



CHAIN SAWS

PXM_REF	PXM_PARTNO	DESCRIPTION	PXM_REMARK	QTY.	
1	503627807	CUBIERTA DE CILINDRO COMPLETA	Std	1	
1	503627808	CUBIERTA DE CILINDRO COMPLETA	HD	1	
2	503987401	ETIQUETA		1	1
3	525887001	TORNILLO CITXPANMO		3	1
4	503628001	TAPA DE FILTRO	Std	1	1
4	503817701	TAPA DE FILTRO	HD	1	1
5	503740102	CIERRE DE RESORTE		2	1
6	537016501	APOYO		1	
7	537055903	MANGUITO		3	1
	503627871	CUBIERTA DE CILINDRO COMPLETA	With Hand guard - up to s/n 19993899999.	1	

D 365SP
CYLINDER PISTON

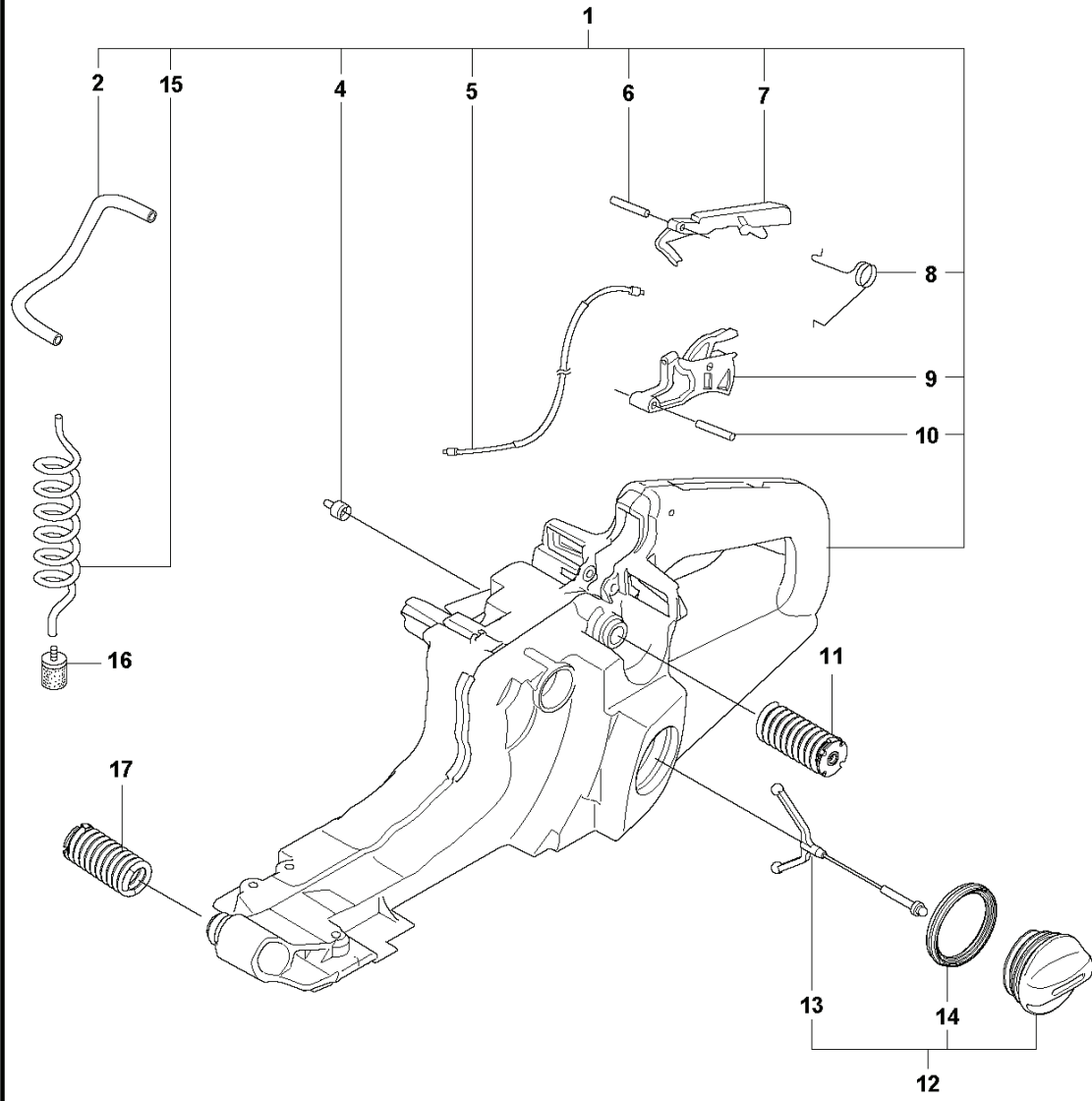


13
(A) Set of gaskets

CHAIN SAWS

PXM_REF	PXM_PARTNO	DESCRIPTION	PXM_REMARK	QTY.
1	593665702	CYLINDER KIT		1
2	581968502	PISTÓN COMPLETO		1 1
3	503552201	TAPÓN		1 1
4	577572401	COJINETE DE AGUJAS		1 1
5	503715301	VÁLVULA DE DESCOMPRESIÓN		1
6	725533355	TORNILLO IHSCM		4
7	503235111	BUJÍA	BPMR7A	1
8	503961501	JUNTA		1 13
9	503289015	SEGMENTO DE PISTÓN		1 1.2
10	737431200	ANILLO DE SEGURIDAD		2 1.2
11	503775901	JUNTA		1 13
12	503775802	DEFLECTOR TÉRMICO		1
13	503647201	JUEGO DE JUNTAS	A = Set of gaskets	1
14	503964501	TUBO DE ADMISIÓN	For 967 08 24 s/n up to 20100400017	1
15	505283309	ABRAZADERA DE MANGUERA	For 967 08 24 s/n up to 20100400017	1

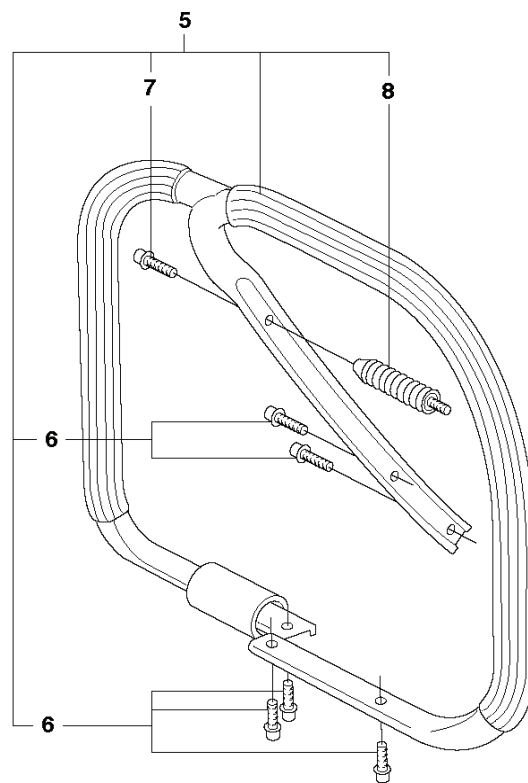
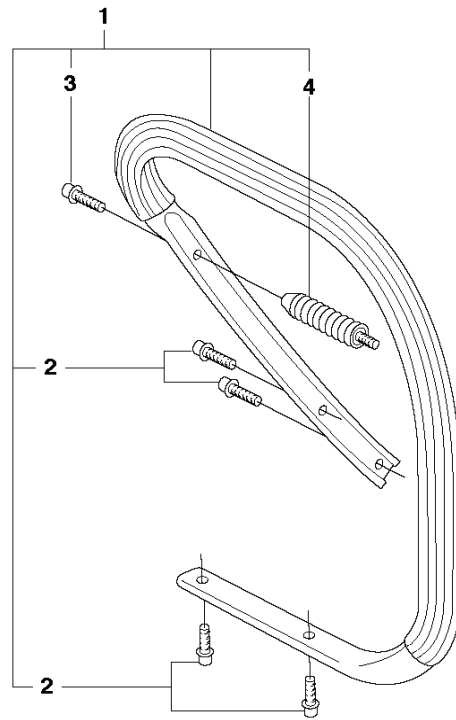
J 365SP
FUEL TANK



CHAIN SAWS

PXM_REF	PXM_PARTNO	DESCRIPTION	PXM_REMARK	QTY.
1	544114013	DEPÓSITO DE COMBUSTIBLE		1
2	581756106	MANGUERA DE COMBUSTIBLE		1 1
3	537099301	CODO DE CONEXIÓN	Up to serial number 20184700378	1 1
4	501152901	PURGA DEL DEPÓSITO COMPLETA	From serial number 20184700379	1
4	503600401	TAPÓN DE FILTRO	Up to serial number 20184700378	1
4	537092201	PURGA DEL DEPÓSITO COMPLETA	Up to serial number 20184700378	1 1
5	503717601	CABLE		1 1
6	720124020	PASADOR CILÍNDRICO		1 1
7	503556601	FIADOR DE ACELERADOR		1 1
8	503736401	MUELLE		1 1
9	503829801	ACTIVADOR		1 1
10	720127220	PASADOR CILÍNDRICO		1 1
11	503895601	AMORTIGUADOR	Std	1
11	503895602	AMORTIGUADOR	Hard	1
12	537215207	TAPÓN DE DEPÓSITO COMPLETO		1
13	503578901	HOLDER		1 12
14	589241101	JUNTA		1 12
15	581756202	MANGUERA DE COMBUSTIBLE		1 1
16	503443201	FILTRO DE COMBUSTIBLE		1
17	503637603	AMORTIGUADOR	Std	1
17	503637604	AMORTIGUADOR	Hard	1

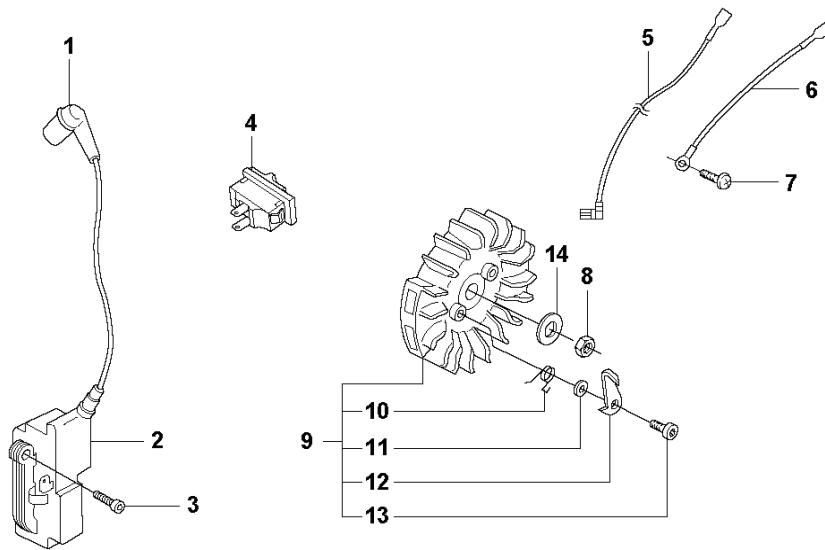
K 365SP
HANDLE



CHAIN SAWS

PXM_REF	PXM_PARTNO	DESCRIPTION	PXM_REMARK	QTY.	
1	503626771	EMPUÑADURA DELANTERA COMPL		1	
2	586443001	SCREW ITXSCFT		4	1
3	586440001	SCREW ITXSCFT		1	1
4	503637504	AMORTIGUADOR	Std	1	1
4	503637505	AMORTIGUADOR	Hard	1	
5	503628671	EMPUÑADURA	WRAP	1	
6	586443001	SCREW ITXSCFT		5	5
7	586440001	SCREW ITXSCFT		1	5
8	503637504	AMORTIGUADOR	Std	1	5

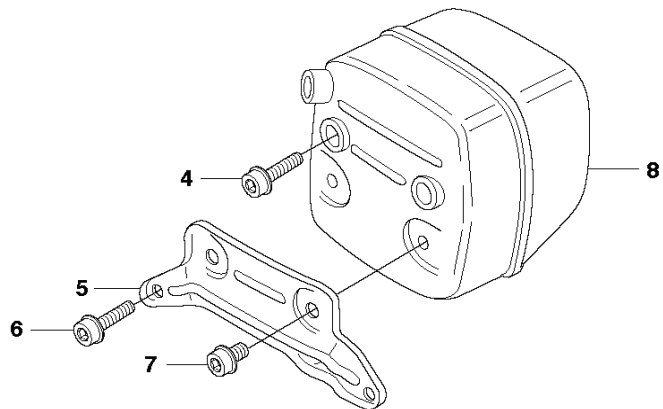
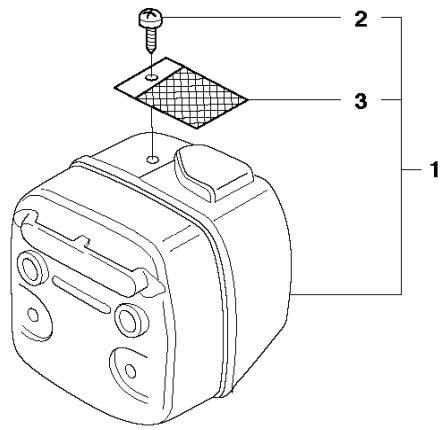
L 365SP
IGNITION SYSTEM



CHAIN SAWS

PXM_REF	PXM_PARTNO	DESCRIPTION	PXM_REMARK	QTY.
1	501485402	PROTECCIÓN DE BUJÍA		1
2	586880304	ENCENDIDO		1
3	582029701	TORNILLO ITXSCM		2
4	503718201	INTERRUPTOR		1
5	503626101	CABLE		1
6	503897601	CABLE		1
7	525887402	SCREW CITXPANT		1
8	503221011	TUERCA HEXAGONAL		1
9	537051605	VOLANTE COMPLETO		1
10	501673501	MUELLE		2 9
11	503230042	ARANDELA		2 9
12	537015501	GANCHO DE ARRANQUE		2 9
13	506006901	TORNILLO		2 9
14	503230101	ARANDELA		1

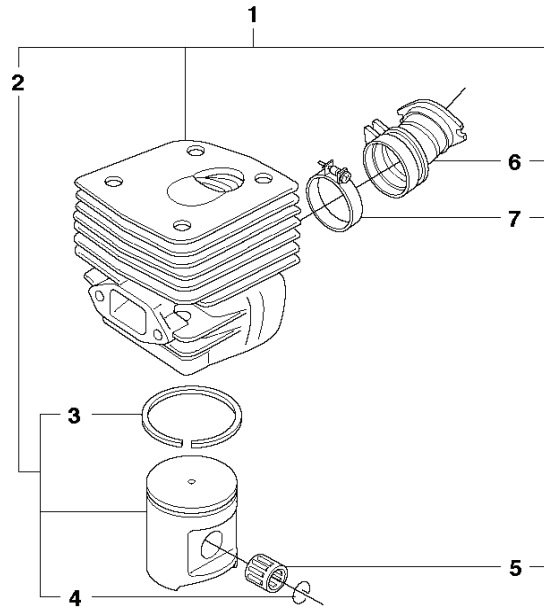
F 365SP
MUFFLER



CHAIN SAWS

PXM_REF	PXM_PARTNO	DESCRIPTION	PXM_REMARK	QTY.
1	544029702	SILENCIADOR COMPLETO	DF	1
2	724128759	TORNILLO CRPANM		1 1
3	503766402	REGILLA GUARDA CHISPAS		1 1
4	525825101	TORNILLO ITXSCM		2
5	579025901	APOYO		1
6	525755101	TORNILLO ITXSCFM		2
7	525755107	TORNILLO ITXSCFM		2
8	544029501	SILENCIADOR COMPLETO	Tube	1
8	544029502	SILENCIADOR COMPLETO	Jungle	1

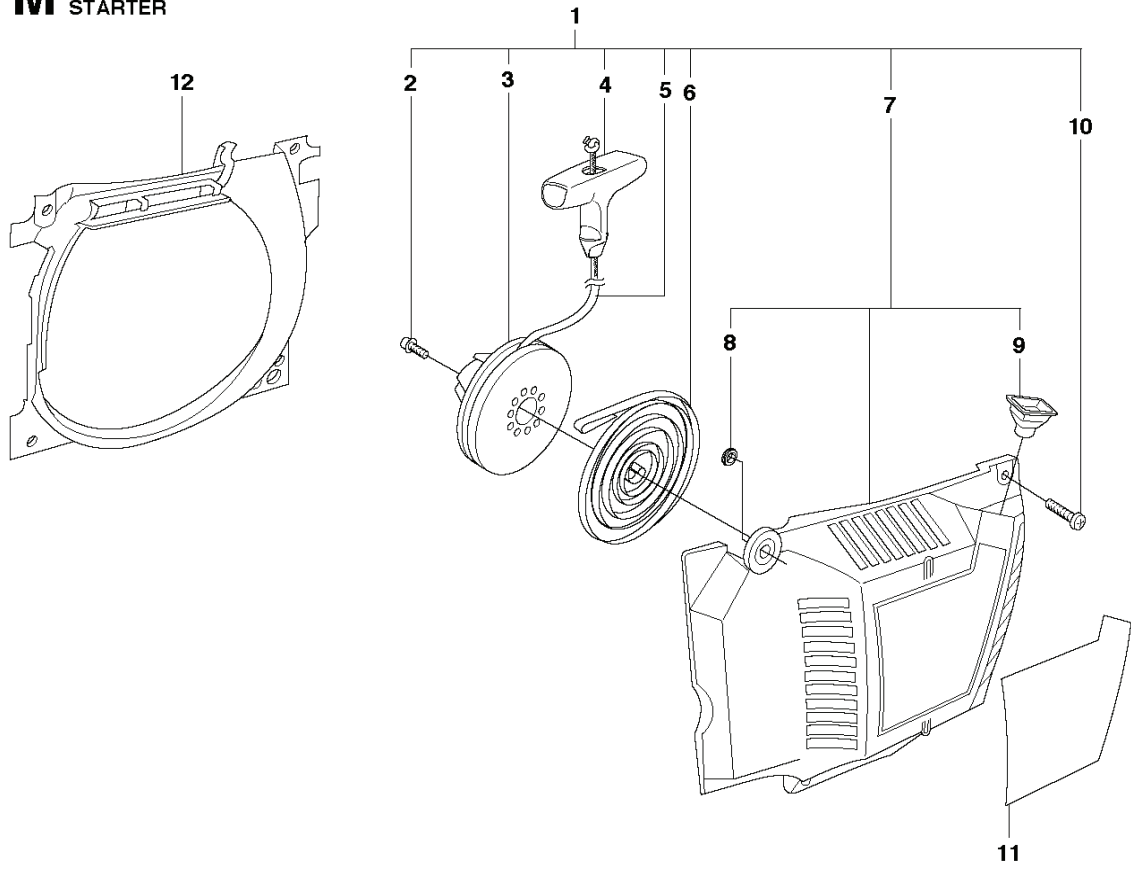
Q 365SP SERVICE UPDATE **f** For 967 08 24-XX. Up to 20100400017



CHAIN SAWS

PXM_REF	PXM_PARTNO	DESCRIPTION	PXM_REMARK	QTY.
1	503939003	CILINDRO COMPLETO		1
2	503691303	PISTÓN COMPLETO		1 1
3	503289015	SEGMENTO DE PISTÓN		1 1,2
4	737431200	ANILLO DE SEGURIDAD		2 1,2
5	503255601	COJINETE DE AGUJAS		1 1
6	503964501	TUBO DE ADMISIÓN		1 1
7	505283301	ABRAZADERA DE MANGUERA		1 1

M 365SP
STARTER



CHAIN SAWS

PXM_REF	PXM_PARTNO	DESCRIPTION	PXM_REMARK	QTY.
1	503628171	MECANISMO DE ARRANQUE COMPL.		1
2	586443101	SCREW ITXSCFT		1 1
3	503859601	POLEA DE ARRANQUE		1 1
4	522037301	EMPUÑADURA DE ARRANQUE		1 1
5	503432902	STARTER CORD		1 1
6	537283602	MUELLE DE RETORNO		1 1
7	503628202	CAJA DEL MECANISMO DE ARRANQUE		1 1
8	537086701	BUSHING		1 1.7
9	501630601	MANGUITO		1 1.7
10	525824501	TORNILLO CITXPANMO		4 1.7
11	537230203	ETIQUETA		1
12	503628301	CONDUCTO DE AIRE		1