

SPARE PARTS CATALOGUE
CHAIN SAWS: MOTOSIERRA 330I

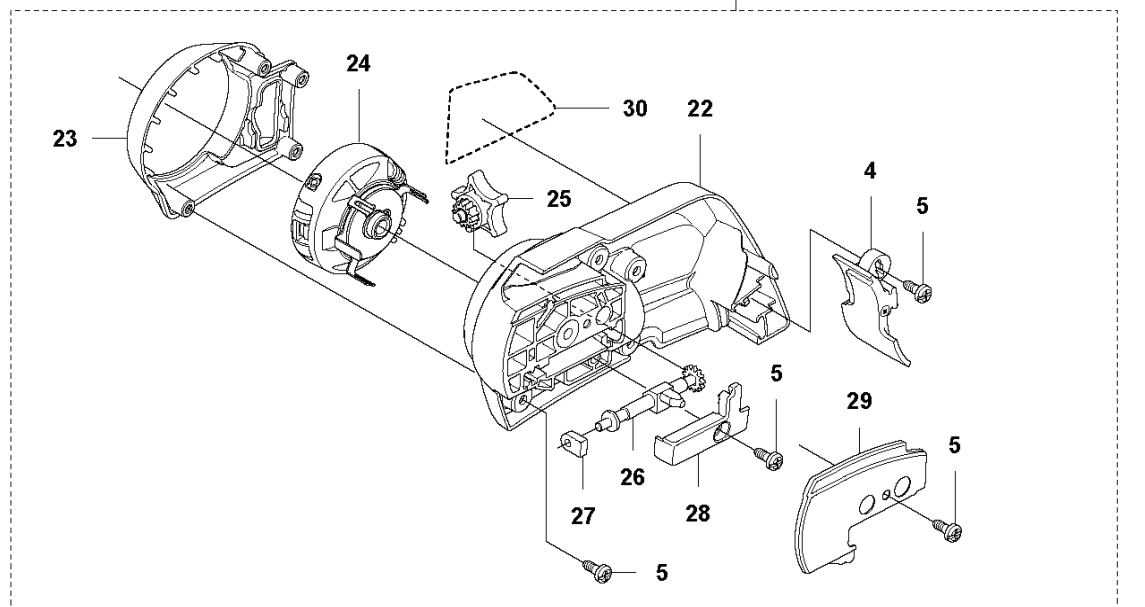
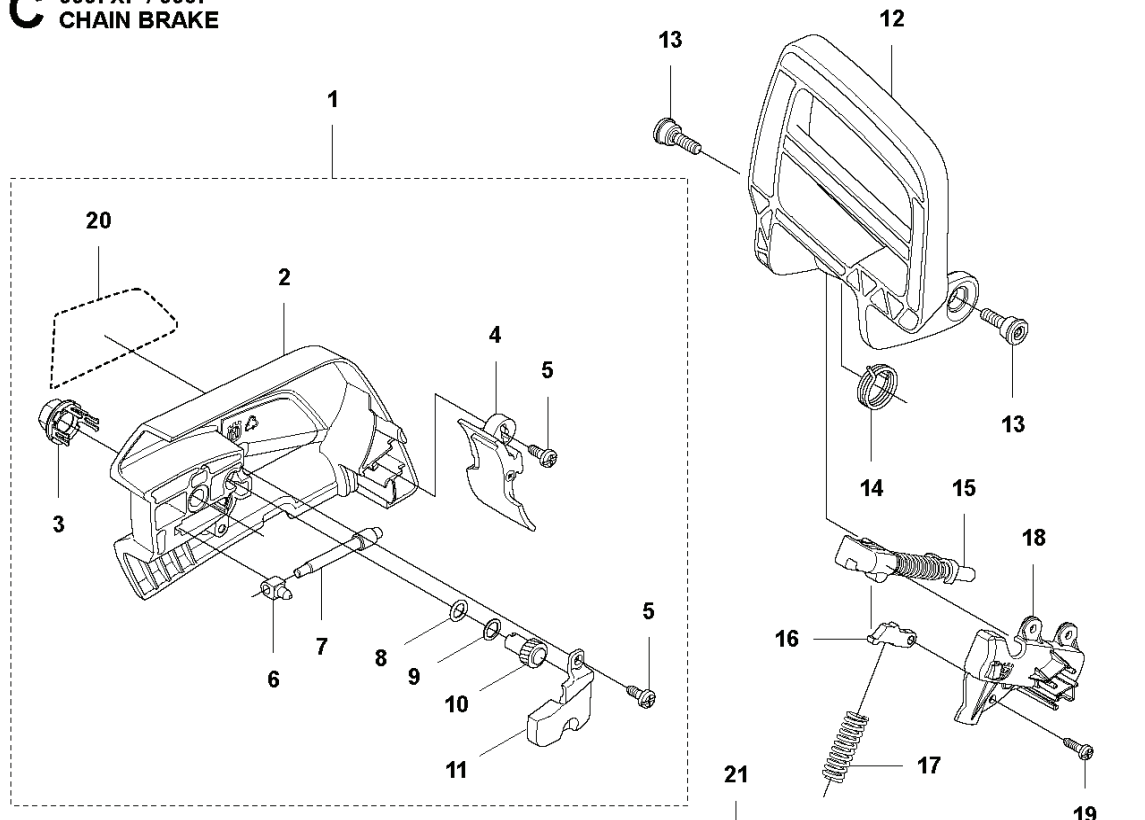
Spare Parts List

SPARE PARTS LIST

CHAIN SAWS

MOTOSIERRA 330I

C 535i XP / 330i
CHAIN BRAKE

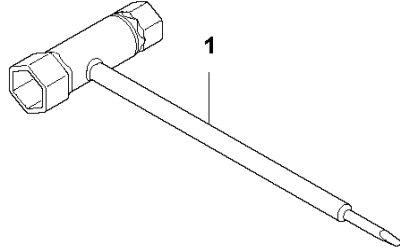


CHAIN SAWS

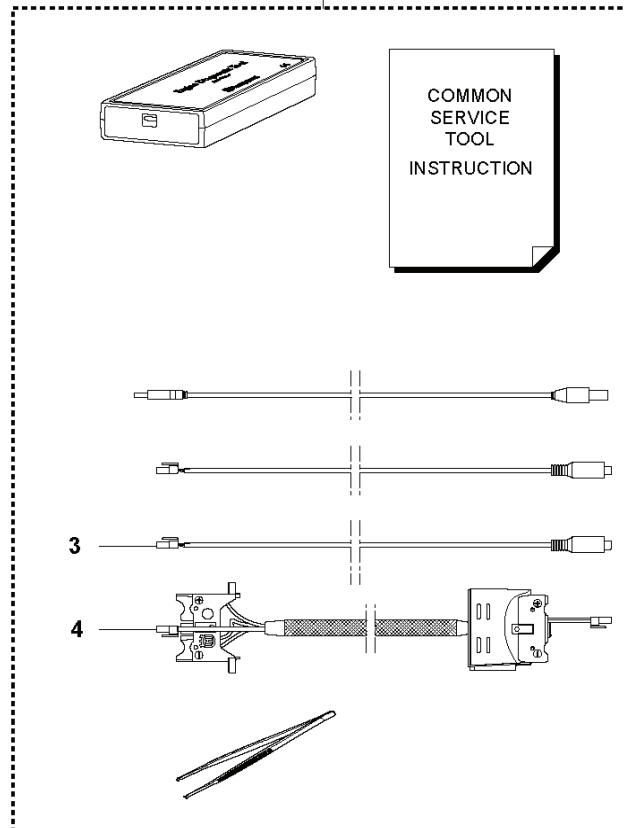
PXM_REF	PXM_PARTNO	DESCRIPTION	PXM_REMARK	QTY.
1	576905601	CUBIERTA DE EMBRAGUE COMPLETA	535i XP	1
2	576905701	CUBIERTA DE EMBRAGUE		1 1
3	505197301	TUERCA		1 1
4	577722101	PROTECCIÓN CONTRA VIRUTAS		1 1. 21.
5	503217072	TORNILLO CCRPANT		0 1. 21.
6	501454102	TUERCA		1 1
7	537397001	TORNILLO SINFIN		1 1
8	740480702	ANILLO TORICA		1 1
9	503230063	ARANDELA		1 1
10	537079402	RUEDA HELICOIDAL		1 1
11	505214501	CUBIERTA		1 1
12	576903901	PROTECCIÓN DE MANO		1
13	503893001	TORNILLO		2
14	577649801	MUELLE DE TORSIÓN		1
15	577549501	CIGÜEÑAL		1
16	577272001	FIADOR		1
17	576904601	MUELLE		1
18	577365601	SOPORTE		1
19	503212813	TORNILLO CCRPANT		3
20	578228901	ADHESIVO		1 1
21	578914201	CUBIERTA DE EMBRAGUE COMPLETA	330i	1
22	578790601	CUBIERTA DE EMBRAGUE		1 21
23	578779401	CUBIERTA		1 21
24	537347803	BOTÓN		1 21
25	578776501	SENSOR DE CADENA		1 21
26	537392902	CHAIN TENSION SCREW		1 21
27	525354301	MANGUITO DE COJINETE		1 21
28	504542801	TAPA		1 21
29	578778201	PLACA DE DESGASTE		1 21
30	578915801	ADHESIVO		1 21

E 535i XP / 330i
ACCESSORIES

535i XP Only



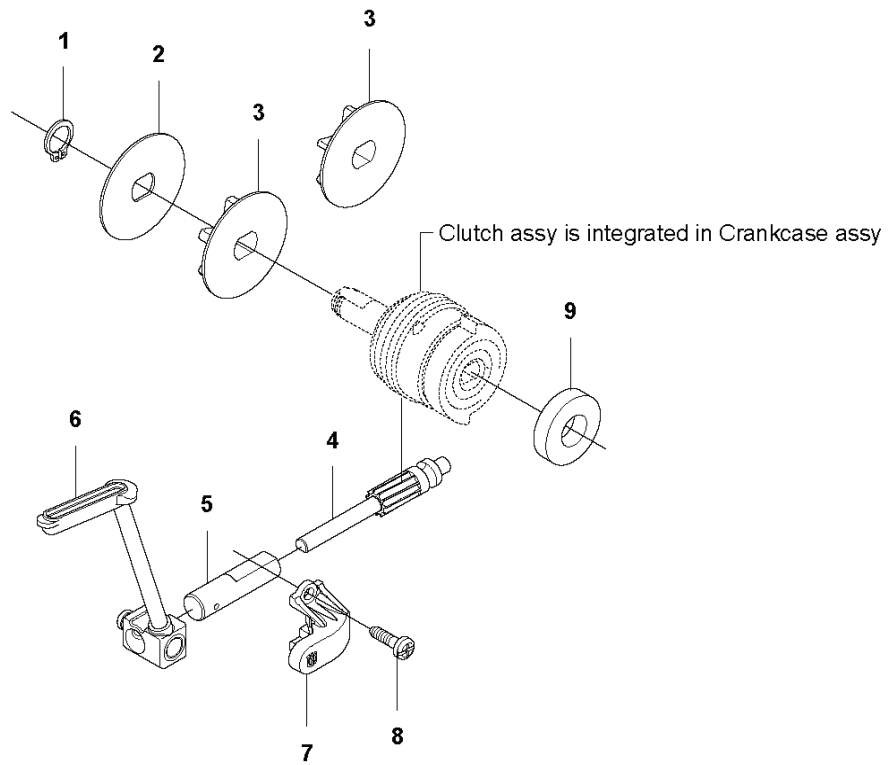
2



CHAIN SAWS

PXM_REF	PXM_PARTNO	DESCRIPTION	PXM_REMARK	QTY.
1	501691701	LLAVE COMBINADA		1
2	583897101	DIAGNOSTIC TOOL KIT		1
3	576952201	CONJUNTO CABLE		1 2
4	579621301	CABLEADO COMPLETO		1 2

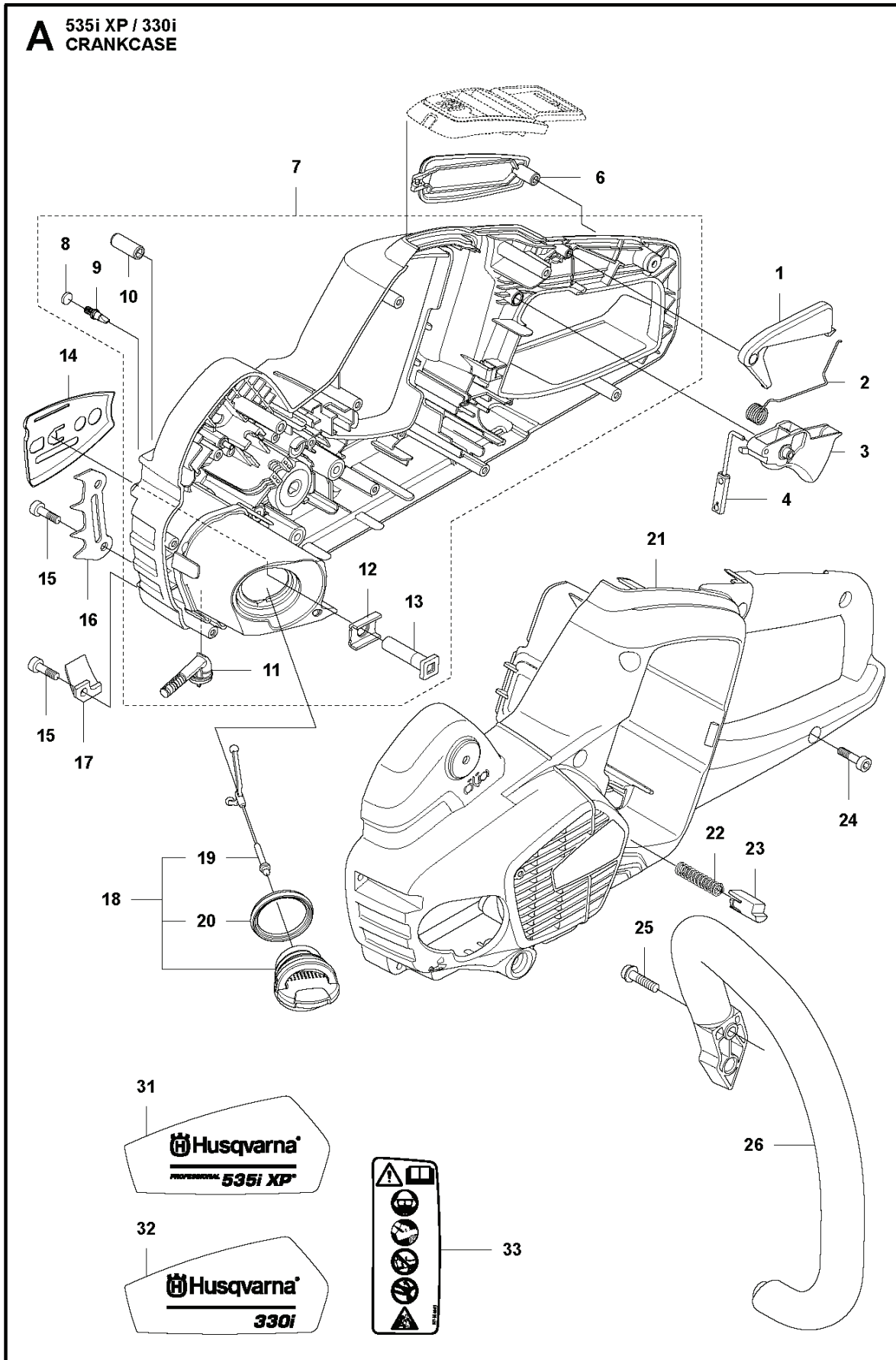
B 535i XP / 330i
CLUTCH



CHAIN SAWS

PXM_REF	PXM_PARTNO	DESCRIPTION	PXM_REMARK	QTY.
1	735311200	RESORTE CIRCULAR		1
2	577271501	ARANDELA		1
3	577607601	PIÑÓN DE CADENA	"3/8" - 6T"	1
3	579534501	PIÑÓN DE CADENA	"1/4" - 8T"	1
4	540057901	PISTÓN DE BOMBA		1
5	537154801	CILINDRO DE BOMBA		1
6	577272501	MANGUERA DE ACEITE		1
7	579246901	SOPORTE		1
8	503212813	TORNILLO CCRPANT		2
9	580760601	ESPACIADOR	Not needed with Clutch assy. 585 57 64-01	1

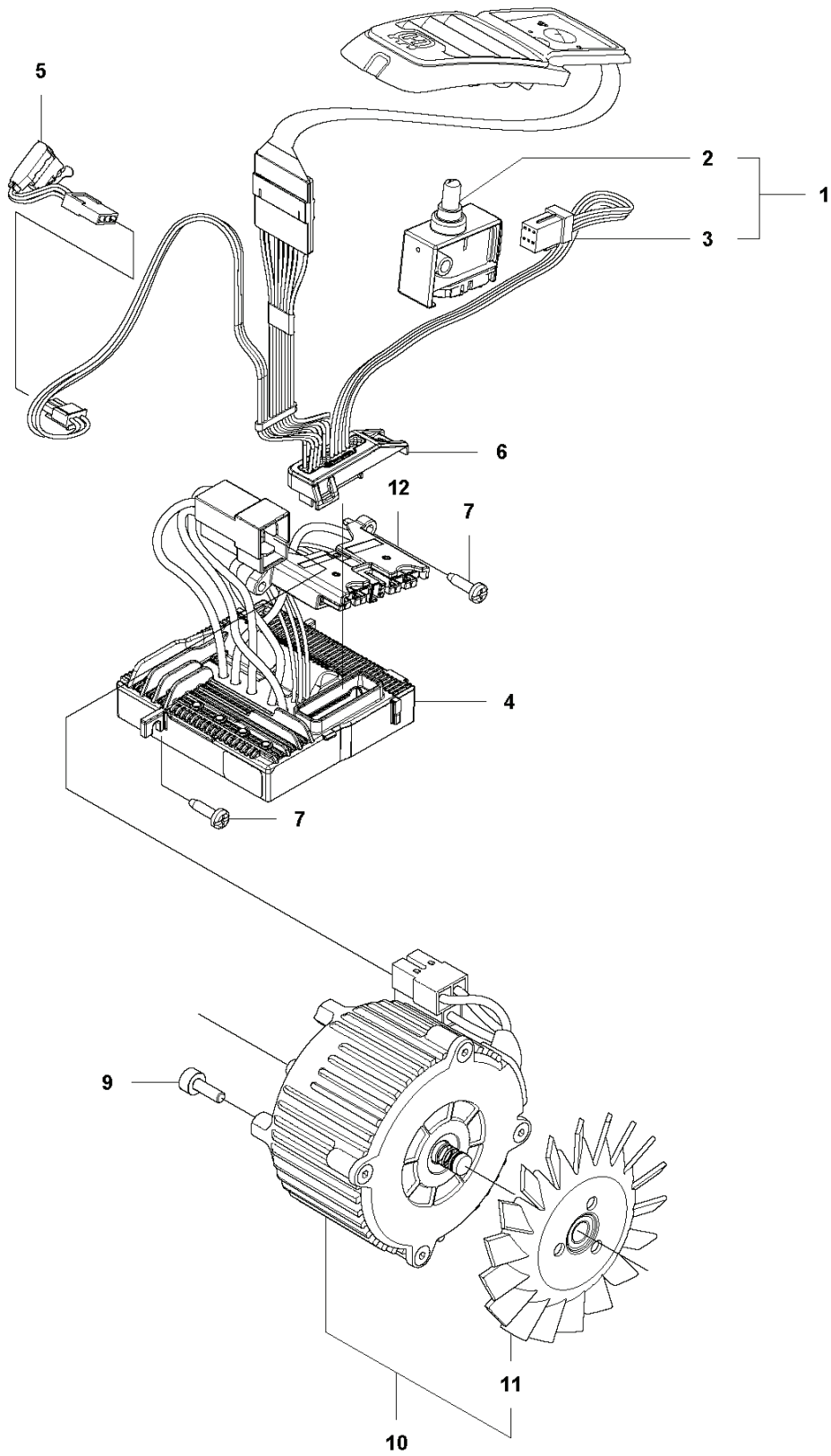
A 535i XP / 330i
CRANKCASE



CHAIN SAWS

PXM_REF	PXM_PARTNO	DESCRIPTION	PXM_REMARK	QTY.
1	506495701	FIADOR DE ACELERADOR		2
2	544099901	MUELLE		1
3	577312701	CONTROL DE ACELERADOR		1
4	577855101	THROTTLE ROD ASSY		1
6	577261901	INSERTO DE EMPUÑADURA		1
7	581268402	CÁRTER COMPLETO		1
8	537403501	FILTRO		1 7
9	530026119	VÁLVULA DE RETENCIÓN		1 7
10	501623301	PASADOR DE MUELLE		1 7
11	598749201	TAMIZ DE ACEITE		1 7
12	576999701	PLACA DE REFUERZO		1 7
13	503875401	PERNO DE ESPADA		1 7
14	576901401	GUÍA DE CADENA		1
15	503217416	TORNILLO IHSCT	Only 1 for 330i	3
16	577286601	APOYO DE CORTEZA	Only for 535i XP	1
17	505288501	CAPTOR DE CADENA		1
18	522620001	TAPÓN DE DEPÓSITO COMPLETO		1
19	503578901	HOLDER		1 18
20	537215001	JUNTA		1 18
21	577063402	CÁRTER		1
22	585480001	MUELLE		1
23	577996601	BOTÓN		1
24	503216674	TORNILLO IHSCT		9
25	503218876	TORNILLO IHSCT		2
26	577063501	EMPUÑADURA DELANTERA		1
31	578229003	ADHESIVO		1
32	578229004	ADHESIVO		1
33	577844301	ADHESIVO		1

D 535i XP / 330i
ELECTRIC, CONTROL UNIT GEN 2



CHAIN SAWS

PXM_REF	PXM_PARTNO	DESCRIPTION	PXM_REMARK	QTY.
1	593896001	CONJUNTO DE INTERRUPTORES		1
2	582050701	INTERRUPTOR		1 1
3	582713301	CABLEADO COMPLETO		1 1
4	586265201	DISPOSITIVO DE CONTROL		1
5	577827701	CABLEADO COMPLETO		1
6	587327201	SOPORTE		1
7	503212813	TORNILLO CCRPANT		3
9	503202512	TORNILLO IHSCM		1
10	577315802	MOTOR ENSAMBLADO	Complete with fan	1
11	581300901	VENTILADOR		1
12	593813001	CONECTOR		1