

SPARE PARTS CATALOGUE

LAWN MOWERS: CONSUMER WALK-BEHINDS: HUSQVARNA LC 353VI

Spare Parts List

SPARE PARTS LIST

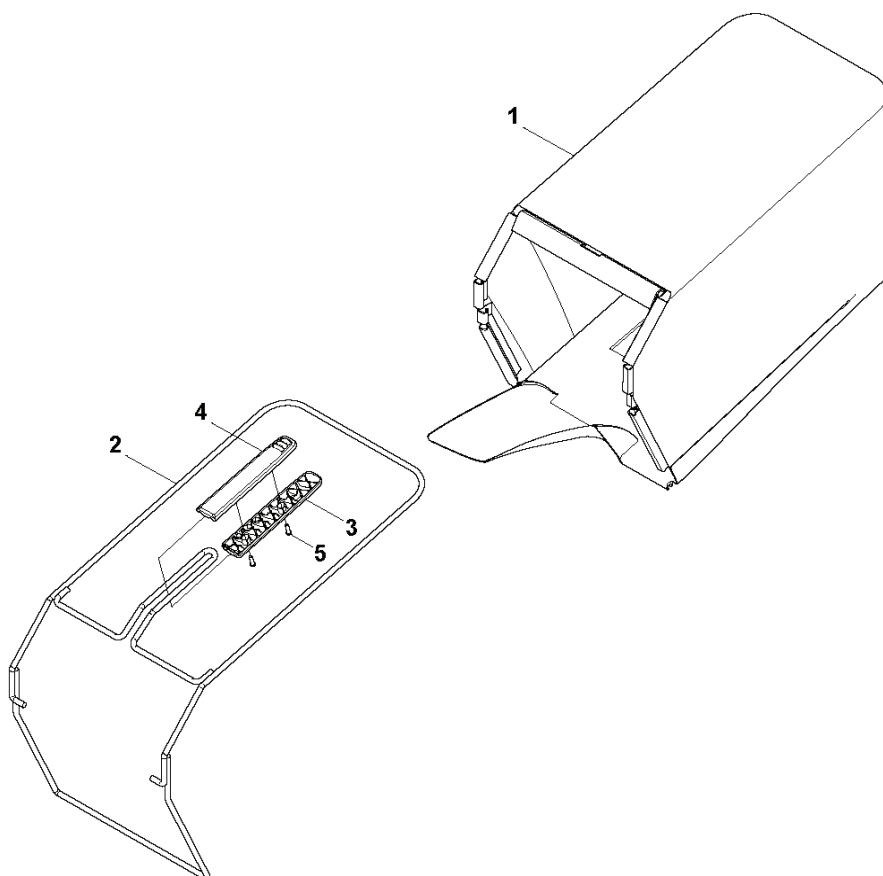
LAWN MOWERS: CONSUMER WALK-
BEHINDS

HUSQVARNA LC 353VI

LAWN MOWERS: CONSUMER WALK-BEHINDS

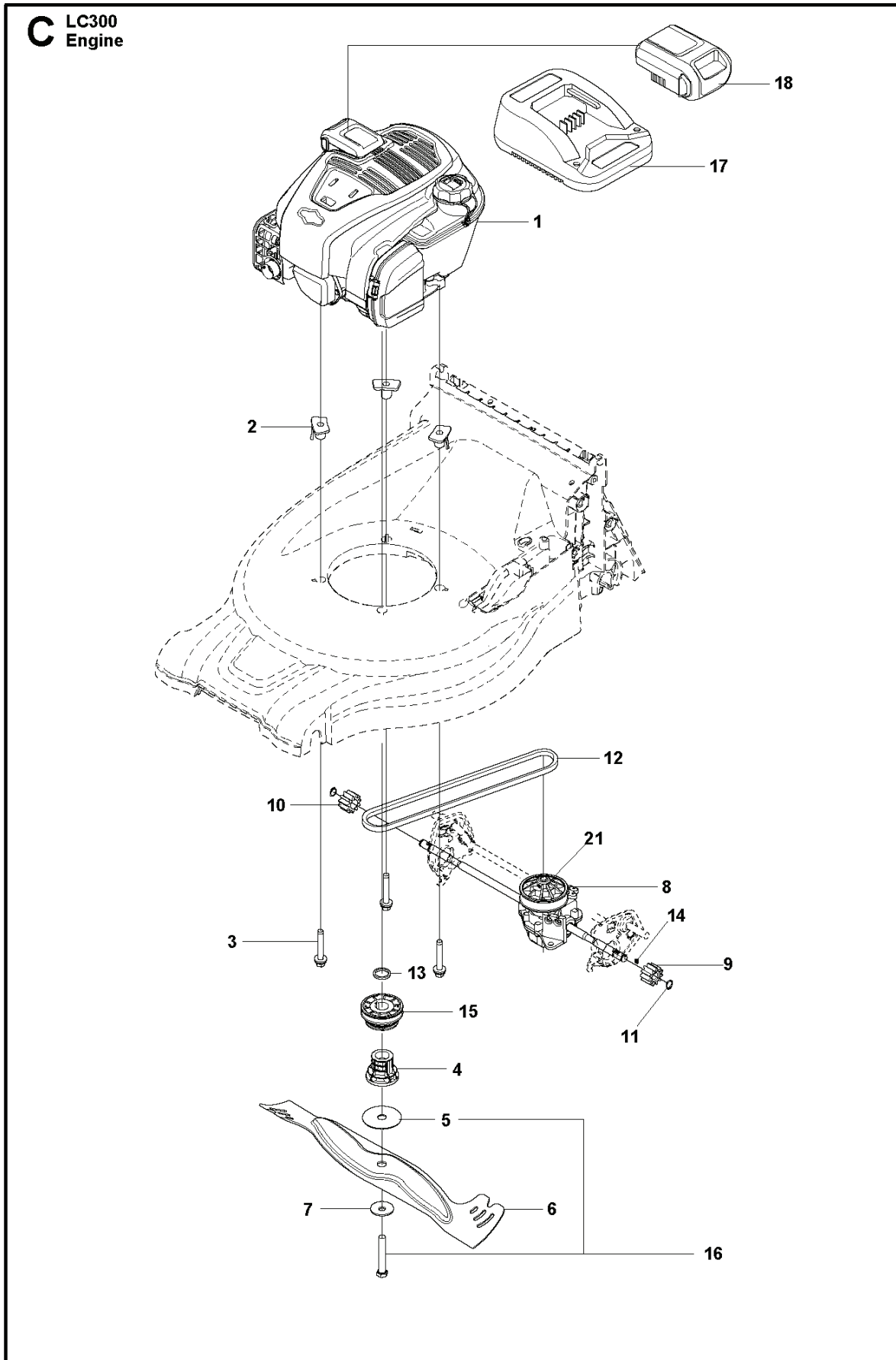
PXM_REF	PXM_PARTNO	DESCRIPTION	PXM_REMARK	QTY.
1	501704801	BASTIDOR		1
2	587212102	SOPORTE DE EMPUÑADURA		1
3	587212302	SOPORTE DE EMPUÑADURA		1
4	578175802	TORNILLO ITXPANT		7
5	588827701	MUELLE		1
6	587095401	CUBIERTA		1
7	579317401	CORREA		1
8	501716101	RAYADO		1
9	586984602	EJE		1
10	587101501	MUELLE		1
11	587101403	RAYADO		1
12	502435301	TORNILLO ITXPANT		3
13	588827801	BARRA		1
14	587687001	EJE		2
15	735311220	ARANDELA PRISIONERO		2
16	587072501	SOPORTE		2
17	587072401	SOPORTE		1
18	501861001	BUSHING		2
19	579682802	TUBO		2
20	588751801	PROTECCIÓN POLVO		2
21	587072603	EJE DE RUEDA		1
22	587072604	EJE DE RUEDA		1
23	577092801	ARANDELA		1
24	587990901	TUERCA		4
25	588749601	RUEDA ENSAMBLADA		2
26	588749701	RUEDA ENSAMBLADA		2
27	588752001	TAPACUBOS		2
28	588752101	TAPACUBOS		2
29	584159401	SOMBRERETE DE TUERCA		4
30	501715501	CUBIERTA DE CORREA		1
31	501910301	PLACA DESLIZANTE		1
32	582680601	MULCH KIT		1
33	582362701	TAPÓN DE PICADO		1 32
34	588903910	MOWER BLADE		1 32
35	582333101	ESPACIADOR		1

D LC300
COLLECT PARTS



LAWN MOWERS: CONSUMER WALK-BEHINDS

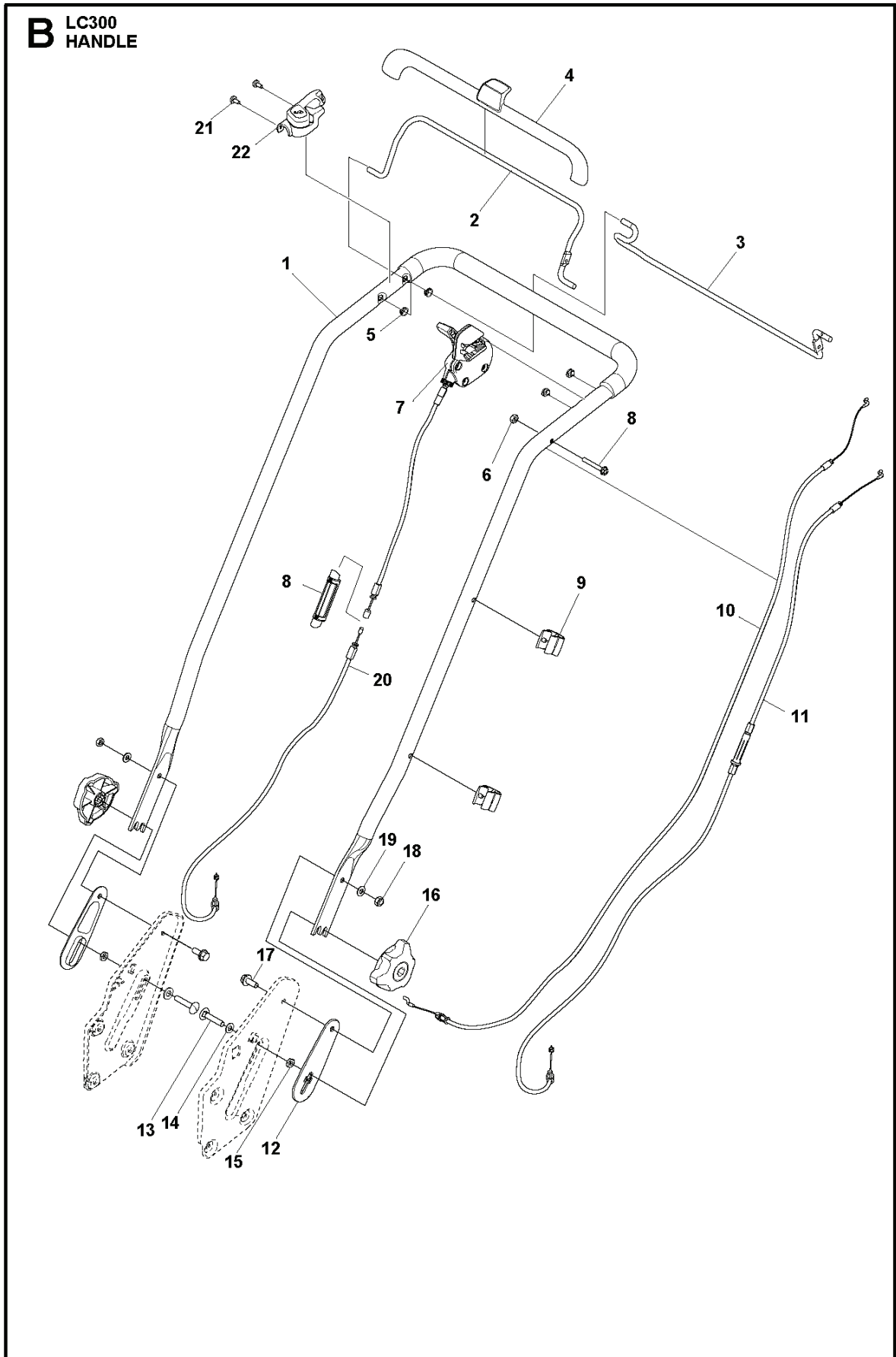
PXM_REF	PXM_PARTNO	DESCRIPTION	PXM_REMARK	QTY.
1	501856601	GRASSBAG		1
2	501716001	BASTIDOR DE BOLSA		1
3	588188502	EMPUÑADURA		1
4	588188402	EMPUÑADURA		1
5	502435301	TORNILLO ITXPANT		1



LAWN MOWERS: CONSUMER WALK-BEHINDS

PXM_REF	PXM_PARTNO	DESCRIPTION	PXM_REMARK	QTY.
1	TBD	TBD	Engine B&S 675Exi (104MOBO140H1)	1
2	578295101	MANGUITO		3
3	578294801	TORNILLO EHHFT		3
4	582286901	SOPORTE DE CUCHILLA		1
5	503259401	ARANDELA		1 16
6	579797210	CUCHILLA		1
7	503332501	MUELLE		1
8	589693501	TRANSMISSION KIT	Delivered with 4pcs circlips	1
9	501869702	PIÑÓN		1
10	501869701	PIÑÓN		1
11	735311401	RESORTE CIRCULAR		2 8
12	589324605	CORREA		1
13	582356902	MANGUITO		1
14	582041101	CLAVIJA		2
15	582178901	POLEA COMPLETA		1
16	589692601	PERNO		1
17	501741802	CARGADOR DE BATERÍAS	Charger B&S (592964)	1
18	587356701	BATERÍA	Li-Ion Battery B&S (592908)	1
21	597730801	VARIADOR		1

B LC300
HANDLE



LAWN MOWERS: CONSUMER WALK-BEHINDS

PXM_REF	PXM_PARTNO	DESCRIPTION	PXM_REMARK	QTY.
1	589695801	EMPUÑADURA COMPLETA		1
2	582090202	FARDO		1
3	587101802	FARDO		1
4	587102503	EMPUÑADURA		1
5	503320902	BUSHING		4
6	732251601	TUERCA CON BLOQUEO		1
7	582512002	MANDO		1
8	582904001	CONECTOR		1
9	579134601	SOPORTE DE CABLES		2
10	589334202	CABLE		1
11	582105201	CABLE		1
12	587780401	ARANDELA		2
13	588157302	PERNO		2
14	588157401	ARANDELA		2
15	731431801	TUERCA FINA		2
16	587237201	BOTÓN		2
17	506570104	TORNILLO EHHFM		2
18	732211801	LOCK NUT		2
19	734182051	ARANDELA		2
20	582873801	CABLE		1
21	502435201	TORNILLO ITXPANTT		2
22	582662501	PLATO		1