

SPARE PARTS CATALOGUE
LAWN MOWERS: CONSUMER WALK-BEHINDS: LC 140S

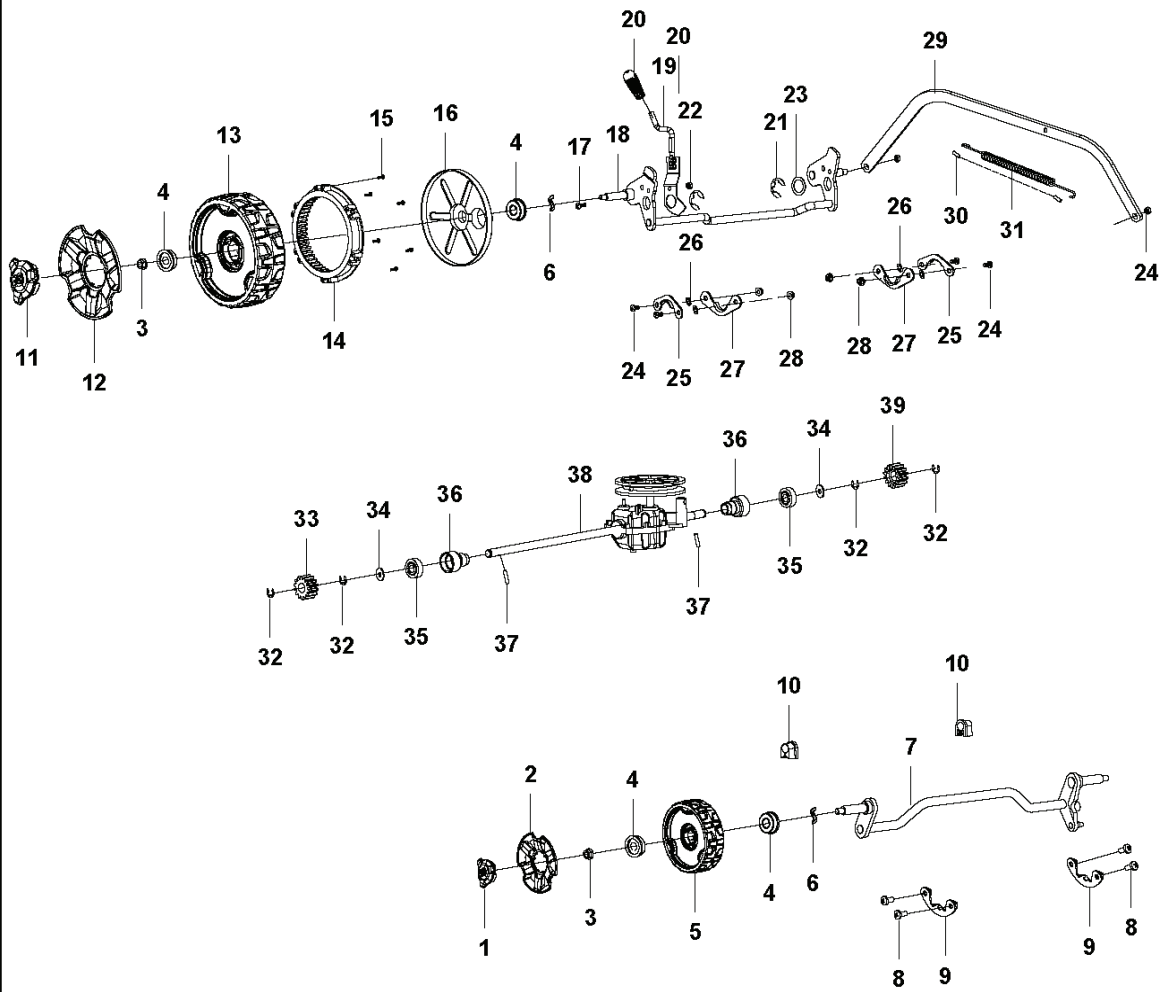
Spare Parts List

SPARE PARTS LIST

LAWN MOWERS: CONSUMER WALK-
BEHINDS

LC 140S

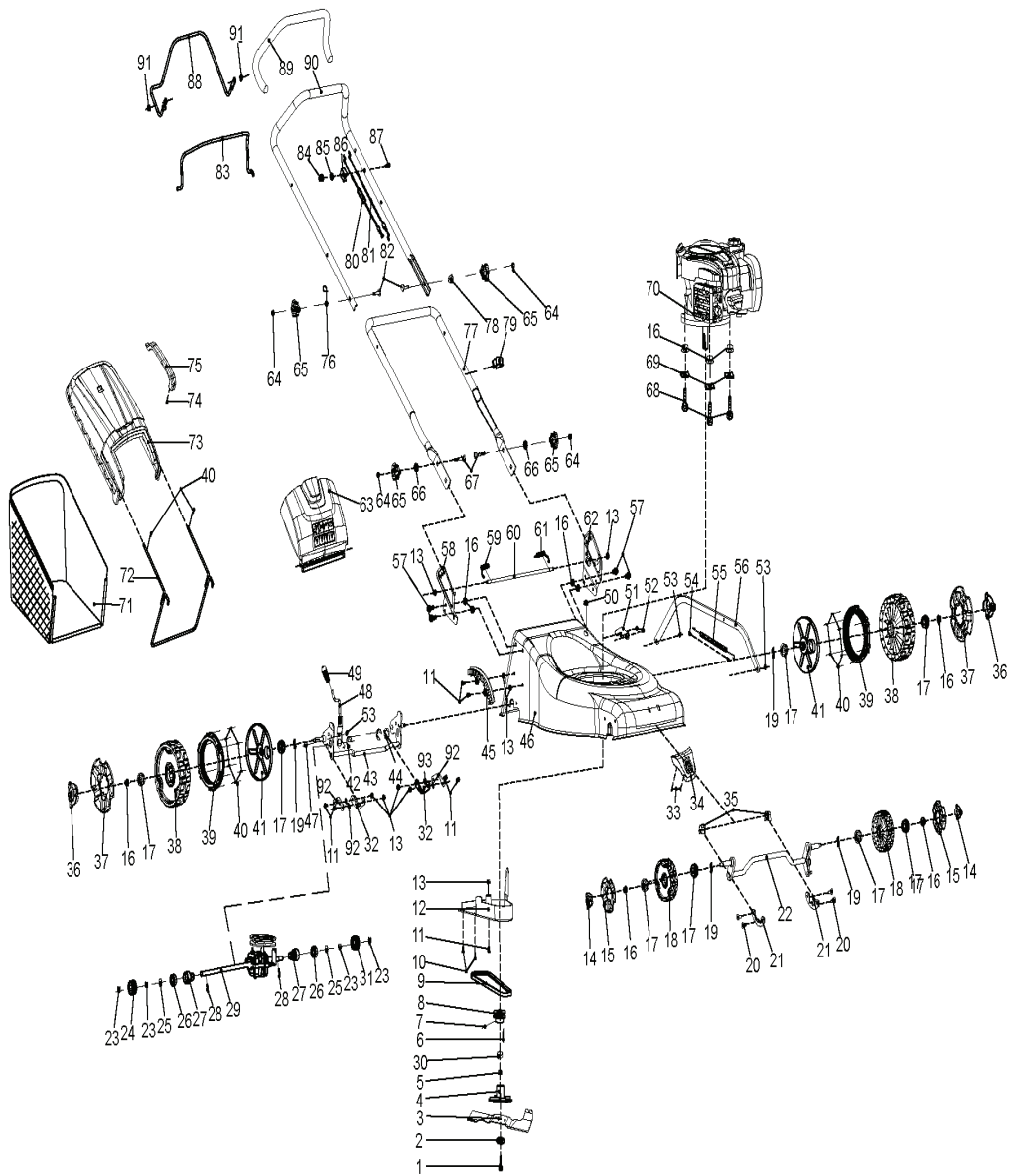
MOWER DECK



LAWN MOWERS: CONSUMER WALK-BEHINDS

PXM_REF	PXM_PARTNO	DESCRIPTION	PXM_REMARK	QTY.
1	587585001	CUBIERTA DE RUEDA		2
2	587585201	CUBIERTA DE RUEDA		2
3	587913501	PERNO DE FIJACIÓN		4
4	587912901	RODAMIENTO		8
5	587585401	RUEDA		2
6	587914601	ARANDELA		4
7	587911501	EJE		1
8	587912501	TORNILLO		4
9	587911001	PLACA DE FIJACIÓN		2
10	587909701	ANILLA		2
11	587585101	CUBIERTA DE RUEDA		2
12	587585301	CUBIERTA DE RUEDA		2
13	587585501	RUEDA		2
14	587910101	ENGRANAJE		2
15	587912101	TORNILLO		14
16	587586201	CUBIERTA		2
17	587912701	ARANDELA		1
18	587911601	EJE		1
19	502230501	EMPUÑADURA COMPLETA		1
20	587585701	BOTÓN		1
21	587914801	ARANDELA		2
22	587913101	TUERCA		3
23	587910801	ARANDELA		1
24	587912601	TORNILLO		5
25	587993501	ARANDELA		2
26	587992501	ANILLO TORICA		4
27	587910901	PLACA DE FIJACIÓN		2
28	587913401	LOCK NUT		4
29	502230601	BIELA		1
30	587915801	TUBING		2
31	587914901	MUELLE		1
32	587914701	ARANDELA		4
33	587915701	ENGRANAJE COMPLETO		1
34	587914501	ARANDELA		2
35	587913001	RODAMIENTO		2
36	587915501	ALOJAMIENTO DE COJINETE		2
37	587915201	CLAVIJA		2
38	587908701	CARCASA DE ENGRANAJE		1
39	587915601	ENGRANAJE COMPLETO		1

For 967320101 - 2014

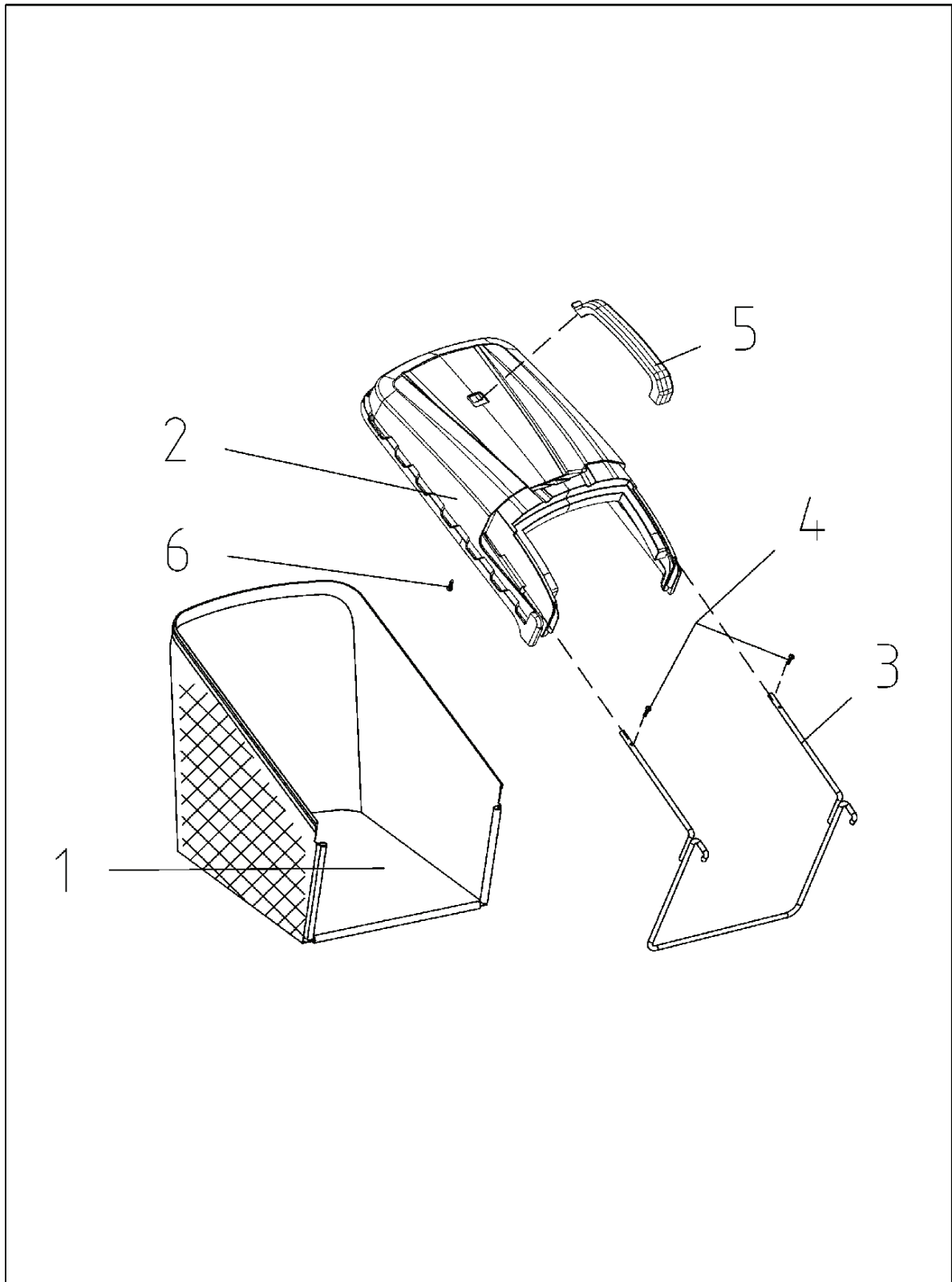


LAWN MOWERS: CONSUMER WALK-BEHINDS

PXM_REF	PXM_PARTNO	DESCRIPTION	PXM_REMARK	QTY.
1	587913801	PERNO DE FIJACIÓN		1
2	587910701	ARANDELA		1
3	587386310	CUCHILLA		1
4	587911201	SOPORTE DE CUCHILLA		1
5	587915401	ARBUSTO		1
6	587915301	PASADOR PLANO		1
7	587912801	TORNILLO		1
8	587912001	POLEA		1
9	587909601	CORREA		1
10	587912201	TORNILLO		2
11	587912601	TORNILLO		7
12	587909801	CUBIERTA		1
13	587913401	LOCK NUT		9
14	587585001	CUBIERTA DE RUEDA		2
15	587585201	CUBIERTA DE RUEDA		2
16	587913501	PERNO DE FIJACIÓN		11
17	587912901	RODAMIENTO		8
18	587585401	RUEDA		2
19	587914601	ARANDELA		4
20	587912501	TORNILLO		4
21	587911001	PLACA DE FIJACIÓN		2
22	587911501	EJE		1
23	587914701	ARANDELA		4
24	587915701	ENGRANAJE COMPLETO		1
25	587914501	ARANDELA		2
26	587913001	RODAMIENTO		2
27	587915501	ALOJAMIENTO DE COJINETE		2
28	587915201	CLAVIJA		2
29	587908701	CARCASA DE ENGRANAJE		1
30	587910201	BUSHING		1
31	587915601	ENGRANAJE COMPLETO		1
32	587910901	PLACA DE FIJACIÓN		2
33	587912401	TORNILLO		2
34	587584901	CUBIERTA FRONTAL		1
35	587909701	ANILLA		2
36	587585101	CUBIERTA DE RUEDA		2
37	587585301	CUBIERTA DE RUEDA		2
38	587585501	RUEDA		2
39	587910101	ENGRANAJE		2
40	587912101	TORNILLO		14
41	587586201	CUBIERTA		2
42	587914801	ARANDELA		2
43	587911601	EJE		1
44	587910801	ARANDELA		1
45	587909901	SEGMENT		1
46	587908801	PLACA		1
47	587912701	ARANDELA		1
48	587911901	EMPUÑADURA COMPLETA		1
49	587585701	BOTÓN		1
50	587910001	CUBIERTA		1
51	587911301	PLACA DE GUÍA		1
52	587914101	PERNO		2
53	587913101	TUERCA		3
54	587915801	TUBING		2
55	587914901	MUELLE		1
56	587911701	BIELA		1
57	587913901	PERNO		4
58	587908901	SOPORTE		1
59	587915101	MUELLE		1
60	587911401	BARRA		1
61	587915001	SOPORTE		1
62	587909001	SOPORTE		1
63	587585901	ALERÓN		1
64	587913301	TUERCA HEXAGONAL		4
65	587585801	BOTÓN		4
66	587914301	ARANDELA		2
67	587914201	PERNO		2
68	587913701	PERNO		3
69	587911101	JUNTA		3
70	587916101	MOTOR		1
71	587586301	GRASSBAG		1
72	587911801	SOPORTE		1
73	587586001	CUBIERTA		1
74	587912301	TORNILLO		1
75	587586101	EMPUÑADURA		1
76	587910601	CUERDA		1
77	587909101	EMPUÑADURA		1
78	587909501	ARANDELA		1

LAWN MOWERS: CONSUMER WALK-BEHINDS

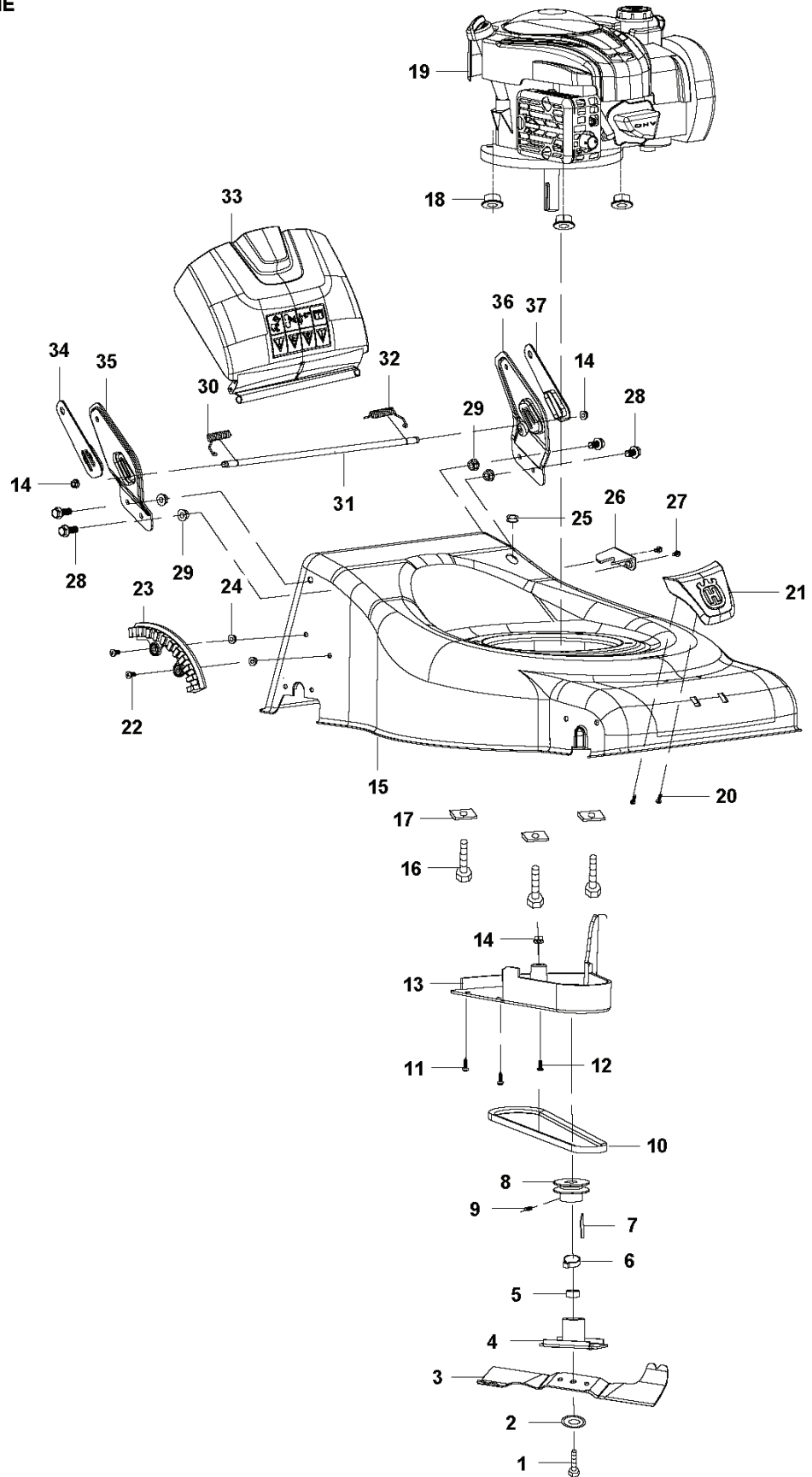
PXM_REF	PXM_PARTNO	DESCRIPTION	PXM_REMARK	QTY.
79	587910401	MORDAZA		1
80	587916001	CABLE DE CONDUCCIÓN		1
81	587915901	CABLE DE ACERO		1
82	587913601	PERNO		2
83	587909201	MANILLAR		1
84	587913201	TUERCA		1
85	587914401	ANILLO		1
86	587910301	HOLDER		1
87	587914001	PERNO		1
88	587909301	MANILLAR		1
89	587910501	MANGO		1
90	587909401	EMPUÑADURA		1
91	587993401	ARANDELA		2
92	587993501	ARANDELA		2
93	587992501	ANILLO TORICA		4



LAWN MOWERS: CONSUMER WALK-BEHINDS

PXM_REF	PXM_PARTNO	DESCRIPTION	PXM_REMARK	QTY.
1	587586301	GRASSBAG		1
2	587586001	CUBIERTA		1
3	587911801	SOPORTE		1
4	587912101	TORNILLO		2
5	587586101	EMPUNADURA		1
6	587912301	TORNILLO		1

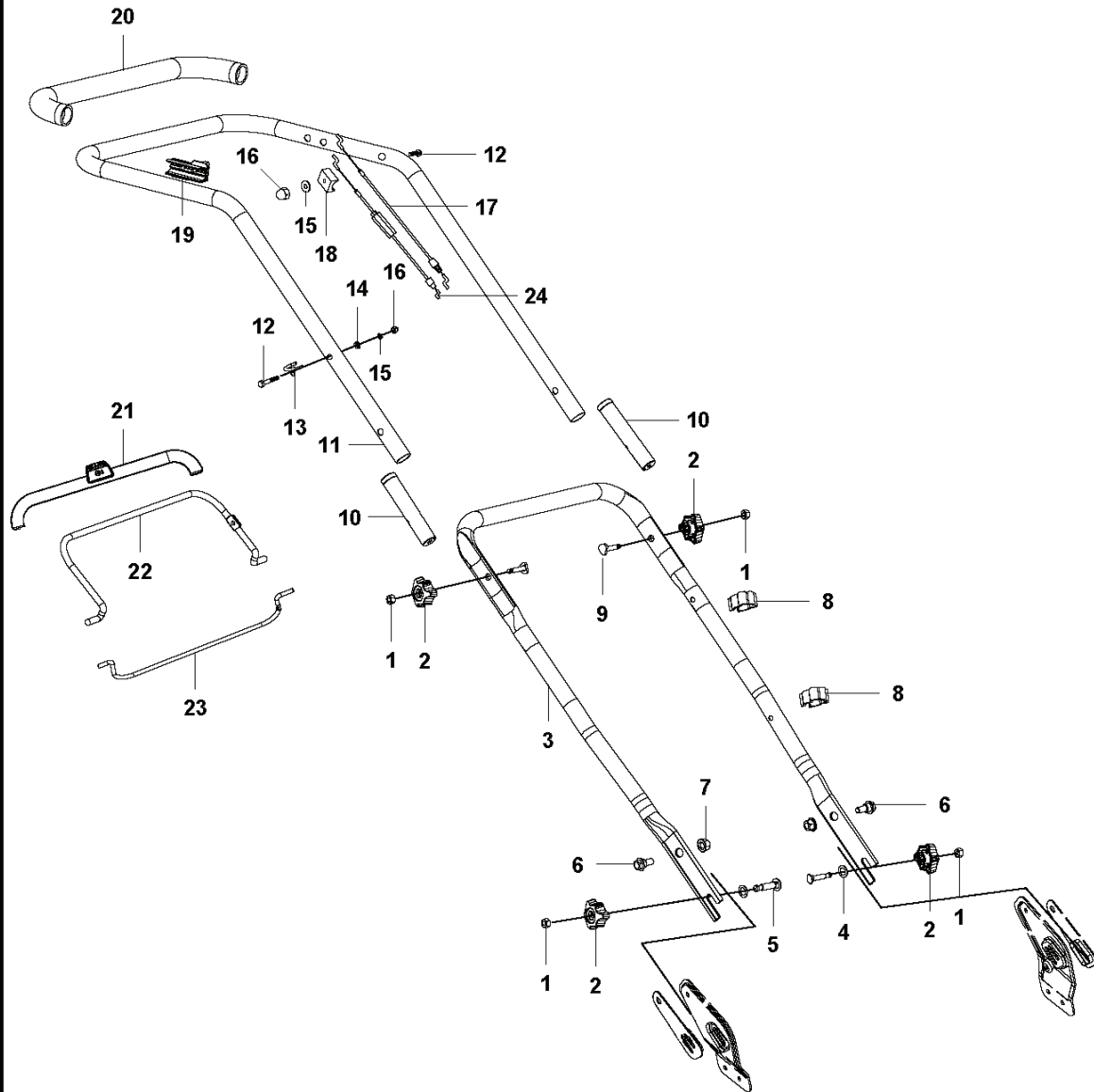
ENGINE



LAWN MOWERS: CONSUMER WALK-BEHINDS

PXM_REF	PXM_PARTNO	DESCRIPTION	PXM_REMARK	QTY.
1	587913801	PERNO DE FIJACIÓN		1
2	587910701	ARANDELA		1
3	587386310	CUCHILLA		1
4	587911201	SOPORTE DE CUCHILLA		1
5	587915401	ARBUSTO		1
6	587910201	BUSHING		1
7	587915301	PASADOR PLANO		1
8	587912001	POLEA		1
9	587912801	TORNILLO		1
10	587909601	CORREA		1
11	587912201	TORNILLO		2
12	587912601	TORNILLO		5
13	587909801	CUBIERTA		1
14	587913401	LOCK NUT		3
15	587908801	PLACA		1
16	587913701	PERNO		3
17	587911101	JUNTA		3
18	587913501	PERNO DE FIJACIÓN		7
19	587916101	MOTOR		1
20	587912401	TORNILLO		2
21	587584901	CUBIERTA FRONTAL		1
22	579685101	PERNO		2
23	587909901	SEGMENT		1
24	579685201	TUERCA		2
25	587910001	CUBIERTA		1
26	587911301	PLACA DE GUÍA		1
27	587914101	PERNO		2
28	587913901	PERNO		4
29	579687901	TUERCA		4
30	587915101	MUELLE		1
31	502231001	BARRA		1
32	587915001	SOPORTE		1
33	587585901	ALERÓN		1
34	501055601	PLACA		1
35	501054401	SOPORTE		1
36	501054701	SOPORTE		1
37	501055501	PLACA		1

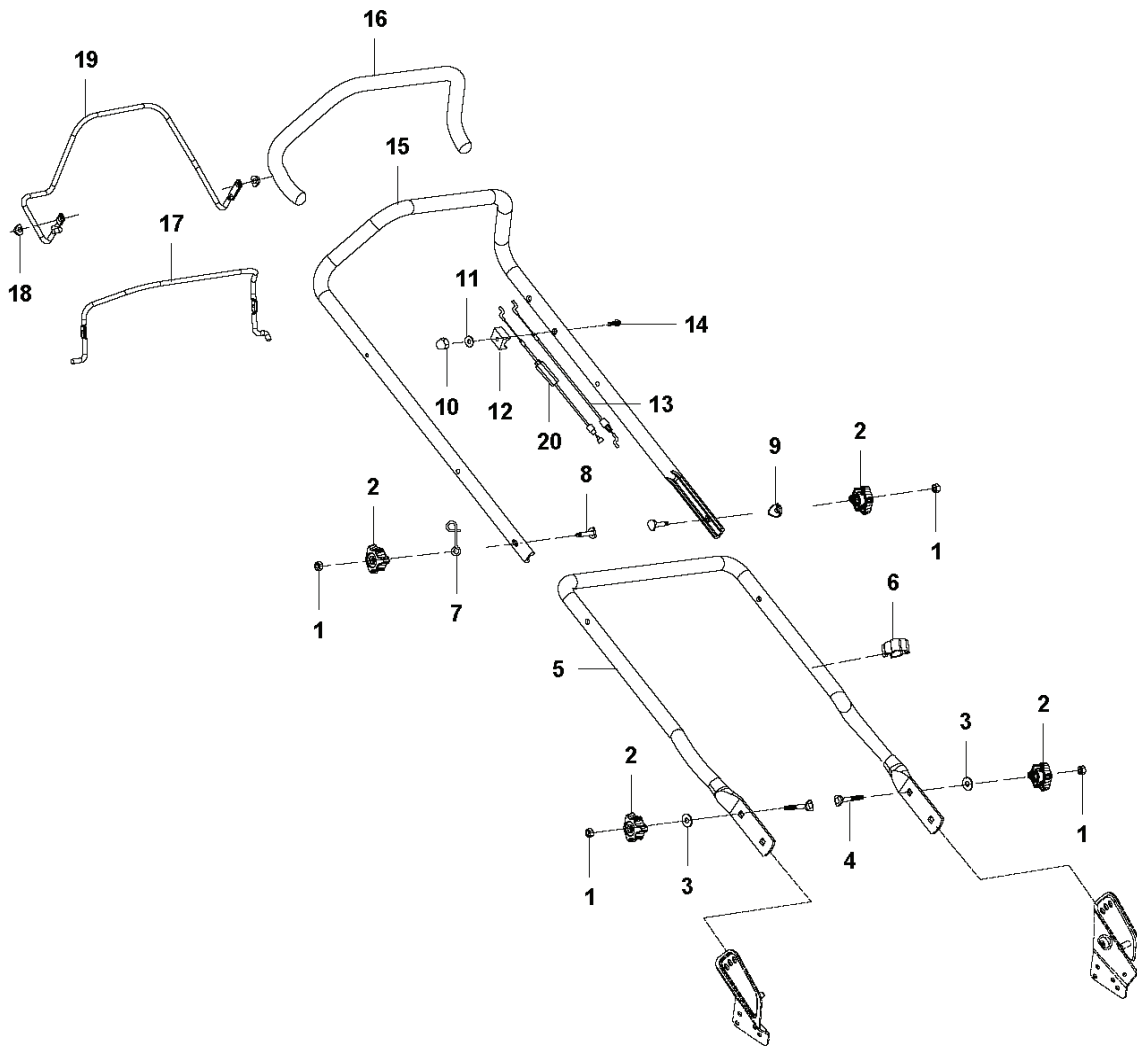
HANDLE
For 967636801 - 2016



LAWN MOWERS: CONSUMER WALK-BEHINDS

PXM_REF	PXM_PARTNO	DESCRIPTION	PXM_REMARK	QTY.
1	587913301	TUERCA HEXAGONAL		4
2	587585801	BOTÓN		4
3	502275901	EMPUÑADURA		1
4	502258701	ANILLO SEPARADOR		2
5	502259901	PERNO		2
6	502429901	PERNO		2
7	587913501	PERNO DE FIJACIÓN		2
8	501055701	SOPORTE		2
9	502402101	PERNO		2
10	501055401	CUBIERTA		2
11	502517701	EMPUÑADURA		1
12	587914001	PERNO		2
13	502275801	GANCHO		1
14	587914401	ANILLO		2
15	502434201	ARANDELA ELÁSTICA		1
16	587913201	TUERCA		2
17	502401801	CABLE		1
18	502405601	BLOQUE		1
19	501055301	PLACA		1
20	502406701	CUBIERTA		1
21	501055201	BARRA		1
22	502405401	TROLLEY		1
23	502406601	TROLLEY		1
24	502401101	CONJUNTO CABLE		1

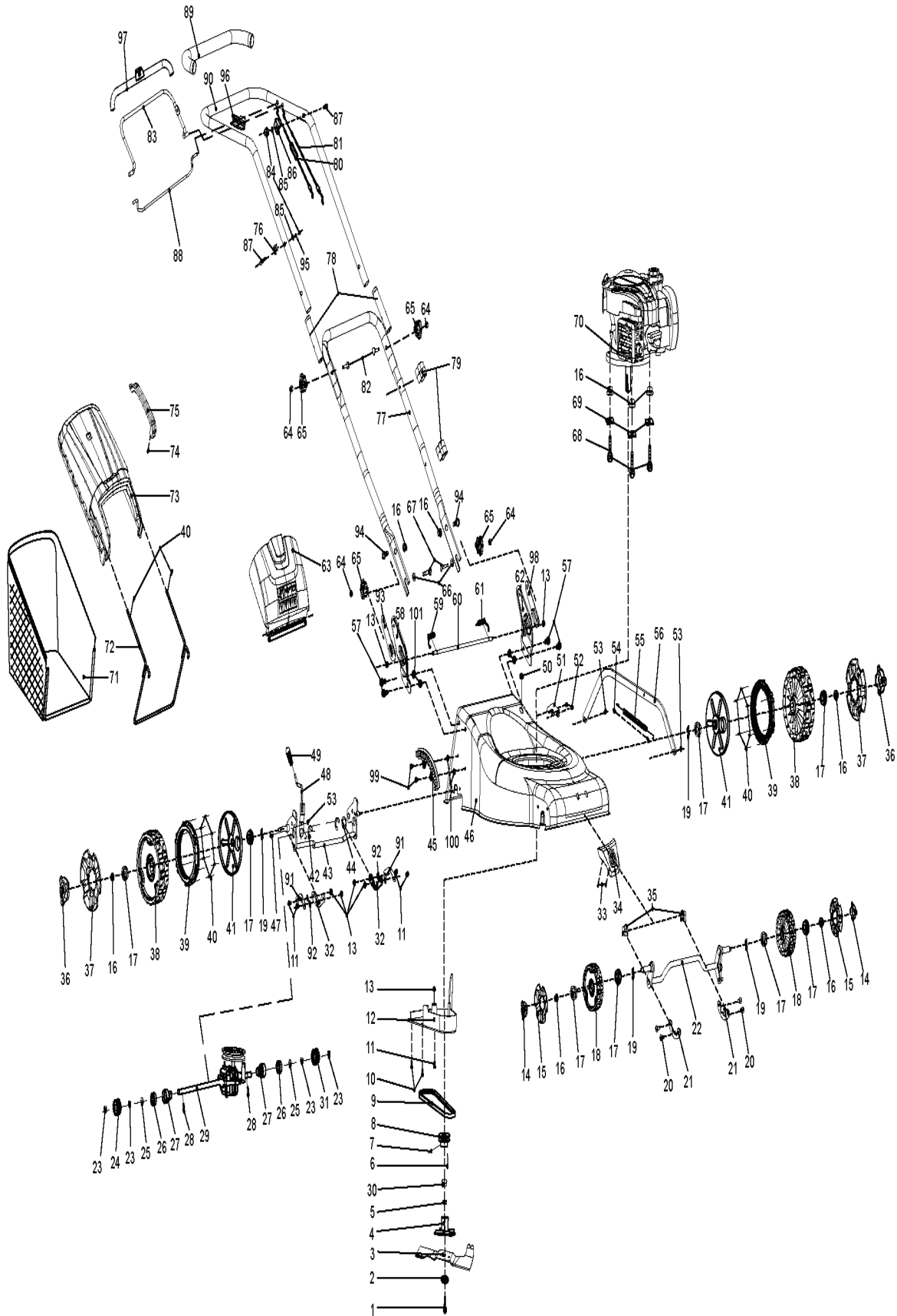
HANDLE
For 967320101- 2016



LAWN MOWERS: CONSUMER WALK-BEHINDS

PXM_REF	PXM_PARTNO	DESCRIPTION	PXM_REMARK	QTY.
1	587913301	TUERCA HEXAGONAL		4
2	587585801	BOTÓN		4
3	587914301	ARANDELA		2
4	587914201	PERNO		2
5	587909101	EMPUÑADURA		1
6	587910401	MORDAZA		1
7	587910601	CUERDA		1
8	587913601	PERNO		2
9	587909501	ARANDELA		1
10	587913201	TUERCA		1
11	587914401	ANILLO		1
12	587910301	HOLDER		1
13	587915901	CABLE DE ACERO		1
14	587914001	PERNO		1
15	587909401	EMPUÑADURA		1
16	587910501	MANGO		1
17	587909201	MANILLAR		1
18	587993401	ARANDELA		2
19	587909301	MANILLAR		1
20	502401101	CONJUNTO CABLE		1

For 967320101 - 2016, 2015 models



LAWN MOWERS: CONSUMER WALK-BEHINDS

PXM_REF	PXM_PARTNO	DESCRIPTION	PXM_REMARK	QTY.
1	587913801	PERNO DE FIJACIÓN		1
2	587910701	ARANDELA		1
3	587386310	CUCHILLA		1
4	587911201	SOPORTE DE CUCHILLA		1
5	587915401	ARBUSTO		1
6	587915301	PASADOR PLANO		1
7	587912801	TORNILLO		1
8	587912001	POLEA		1
9	587909601	CORREA		1
10	587912201	TORNILLO		2
11	587912601	TORNILLO		5
12	587909801	CUBIERTA		1
13	587913401	LOCK NUT		7
14	587585001	CUBIERTA DE RUEDA		2
15	587585201	CUBIERTA DE RUEDA		2
16	587913501	PERNO DE FIJACIÓN		7
17	587912901	RODAMIENTO		8
18	587585401	RUEDA		2
19	587914601	ARANDELA		4
20	587912501	TORNILLO		4
21	587911001	PLACA DE FIJACIÓN		2
22	587911501	EJE		1
23	587914701	TBD		4
24	587915701	ENGRANAJE COMPLETO		1
25	587914501	ARANDELA		2
26	587913001	RODAMIENTO		2
27	587915501	ALOJAMIENTO DE COJINETE		2
28	587915201	CLAVIJA		2
29	587908701	CARCASA DE ENGRANAJE		1
30	587910201	BUSHING		1
31	587915601	TBD		1
32	587910901	PLACA DE FIJACIÓN		2
33	587912401	TORNILLO		2
34	587584901	CUBIERTA FRONTAL		1
35	587909701	ANILLA		2
36	587585101	CUBIERTA DE RUEDA		2
37	587585301	CUBIERTA DE RUEDA		2
38	587585501	RUEDA		2
39	587910101	ENGRANAJE		2
40	587912101	TORNILLO		14
41	587586201	CUBIERTA		2
42	587914801	ARANDELA		2
43	587911601	EJE		1
44	587910801	ARANDELA		1
45	587909901	SEGMENT		1
46	587908801	PLACA		1
47	587912701	ARANDELA		1
48	502230501	EMPUÑADURA COMPLETA		1
49	587585701	BOTÓN		1
50	587910001	CUBIERTA		1
51	587911301	PLACA DE GUÍA		1
52	587914101	PERNO		2
53	587913101	TUERCA		3
54	587915801	TUBING		2
55	587914901	MUELLE		1
56	502230601	BIELA		1
57	587913901	PERNO		4
58	501054401	SOPORTE		1
59	587915101	MUELLE		1
60	502231001	BARRA		1
61	587915001	SOPORTE		1
62	501054701	SOPORTE		1
63	587585901	ALERÓN		1
64	587913301	TUERCA HEXAGONAL		4
65	587585801	BOTÓN		4
66	502258701	ANILLO SEPARADOR		2
67	502259901	PERNO		2
68	587913701	PERNO		3
69	587911101	JUNTA		3
70	587916101	MOTOR		1
71	587586301	GRASSBAG		1
73	587586001	CUBIERTA		1
74	587912301	TORNILLO		1
75	587586101	EMPUÑADURA		1
76	502275801	GANCHO		1
77	502275901	EMPUÑADURA		1
78	501055401	CUBIERTA		2
79	501055701	SOPORTE		2

LAWN MOWERS: CONSUMER WALK-BEHINDS

PXM_REF	PXM_PARTNO	DESCRIPTION	PXM_REMARK	QTY.
80	502401101	CONJUNTO CABLE		1
81	502401801	CABLE		1
82	502402101	PERNO		2
83	502405401	TROLLEY		1
84	587913201	TUERCA		2
85	587914401	ANILLO		2
86	502405601	BLOQUE		1
87	587914001	PERNO		2
88	502406601	TROLLEY		1
89	502406701	CUBIERTA		1
90	502429401	EMPUÑADURA		1
91	587993501	ARANDELA		2
92	587992501	ANILLO TORICA		4
93	501055601	PLACA		1
94	502429901	PERNO		2
95	502434201	ARANDELA ELÁSTICA		1
96	501055301	PLACA		1
97	501055201	BARRA		1
98	501055501	PLACA		1
99	579685101	PERNO		2
100	579685201	TUERCA		2
101	579687901	TUERCA		4